

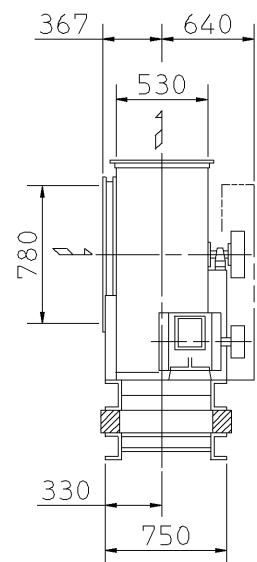
エバラSRP30型片吸込スリーエースファン
EBARA SINGLE SUCTION THREE ACE FAN

極数 4P
POLE

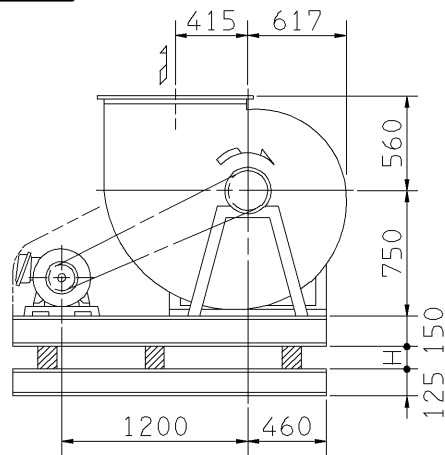
外形寸法図
DIMENSIONS

機名 MODEL 5SRP30

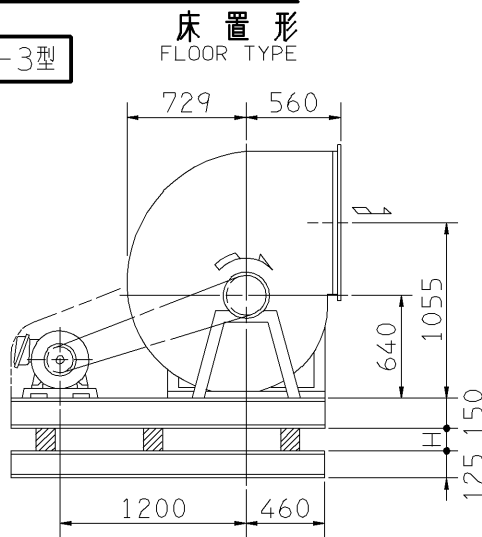
周波数 FREQUENCY 50 Hz



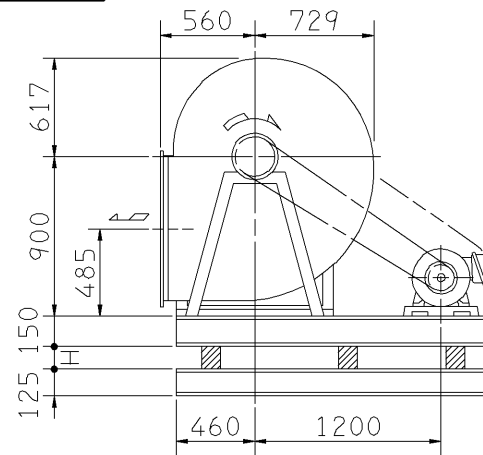
f-1型



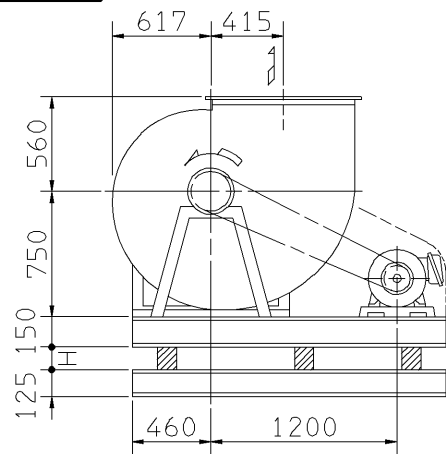
f-3型



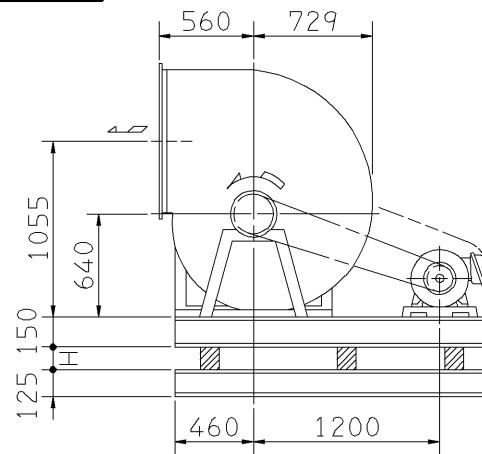
f-5型



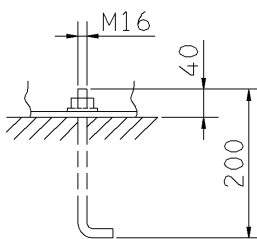
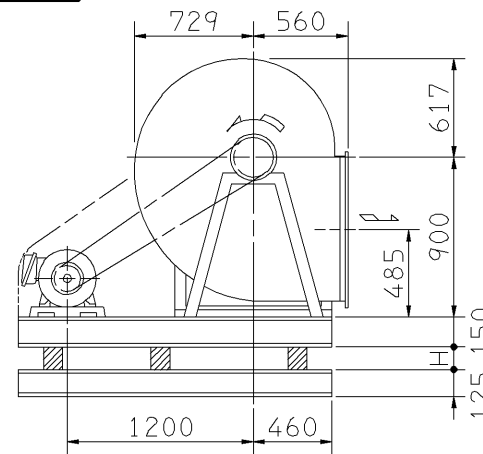
f-2型



f-4型

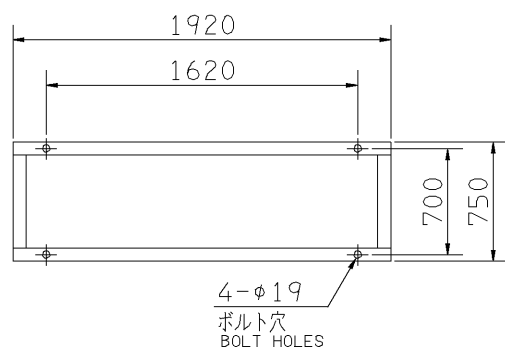


f-6型



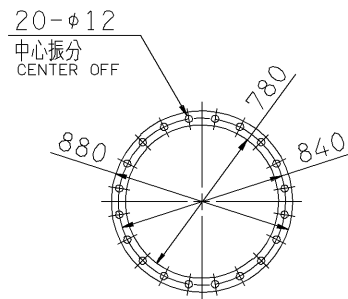
推奨基礎ボルト
RECOMMENDABLE
ANCHOR BOLT

基礎ボルトは付属いたしません。
ANCHOR BOLTS ARE OUT OF SUPPLY.



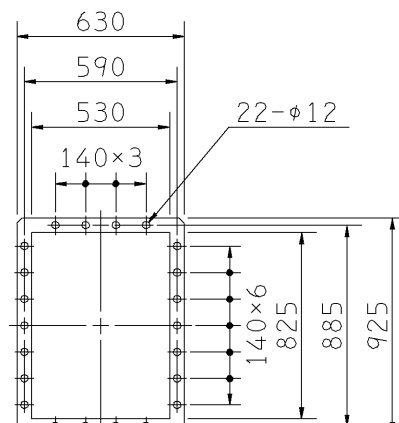
基礎図

FOUNDATION PLAN



吸込フランジ
SUCTION FLANGE

板厚: t=3.2
THICKNESS



吐出しフランジ
DISCHARGE FLANGE

板厚: t=4.0
THICKNESS

- 注) 1. 本図は、駆動側(プーリ側)より見た図です。
NOTE DRAWING SHOWS THE DIMENSIONS VIEWED FROM PULLEY SIDE.
2. Vベルト呼称欄で上段・下段の表記は、上段が防滴型、下段が全閉型のサイズとなります。
IN V BELT SIZE COLUMN, THE UPPER OR LOWER STAND MEANS IT FOR DRIP-PROOF TYPE OR TOTALLY-ENCLOSED TYPE MOTOR.
3. ※印kW機種のVベルトにはレッドベルトを使用しています。
FOR INSTALLATION PLEASE REFER INSTRUCTION MANUAL.
4. 機器の取付け、配管等は取扱説明書を参照してください。
FOR INSTALLATION PLEASE REFER INSTRUCTION MANUAL.

出力 OUTPUT kW	回転速度 SPEED min ⁻¹	Vプーリ組合せ V PULLEY		Vベルト V BELT			概略 寸法 HEIGHT H	概略 質量 MASS kg
		電動機側 MOTOR SIDE	ファン側 FAN SIDE	型 TYPE	数 Q'TY	呼称(号) SIZE f-1 f-3 f-5 f-2 f-4 f-6		
※ 30	1725	280	236	C	3	134 131 139	35	743
	1800	300	240	C	3	135 132 141		
	1875	300	236	C	3	135 132 140		
※ 37	1950	315	231	C	4	136 132 141	35	765
	2025	315	224	C	4	135 132 140		
						134 131 140		

附属品 ACCESSORIES		特別附属品 SPECIAL ACCESSORIES		電動機 MOTOR		特殊仕様 SPECIAL SPEC.	
1	軸受(駆動側) UCP314 BG (PULLEY SIDE)	8	防振材(ゴム) ISOLATORS (RUBBER)	1	周波数 Hz	Hz	
2	軸受(反対側) UCP210 BG (OPPOSITE SIDE)	9	防振ベース VIBRO ISOLATING BASE	2	電圧 V	V	
3	Vプーリ V PULLEY	10		3	出力 kW	kW	
4	Vベルト V BELT	11		4	形式 TYPE		
5	Vベルトガード V BELT GUARD	12		5	メーカー MAKER		
6	共通ベース COMMON BASE	13		6			
7	相フランジ COMPANION FLANGE	14		7			

御注文主 CUSTOMER	機器番号 ITEM NO.	御使用先 FINAL USER	機器名称 ITEM NAME
荏原製番 SER.NO.	機名 MODEL	風量 CAPACITY	静圧 STATIC PRESS.
		回転速度 SPEED	出力 OUTPUT
		min ⁻¹	数量 Q'TY

