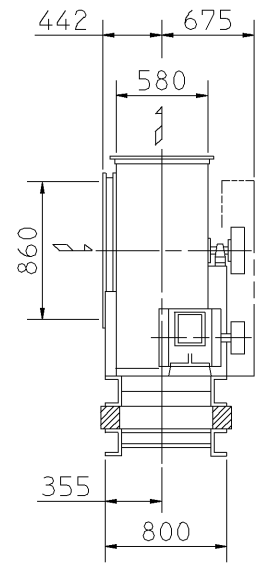


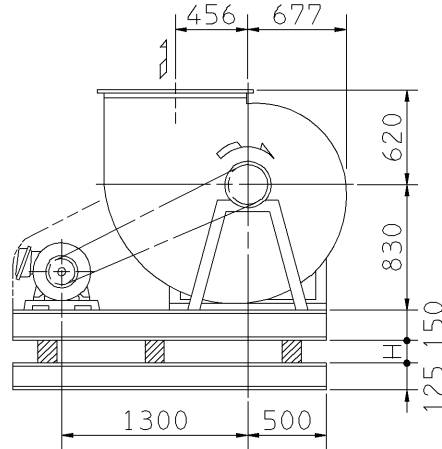
外形寸法図
DIMENSIONS

機名 MODEL 51/2SRP30

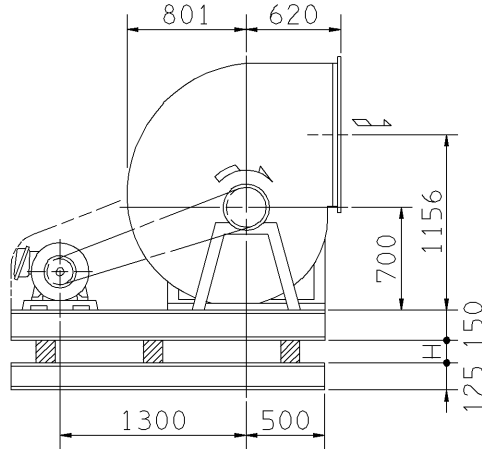
周波数 FREQUENCY 60 Hz



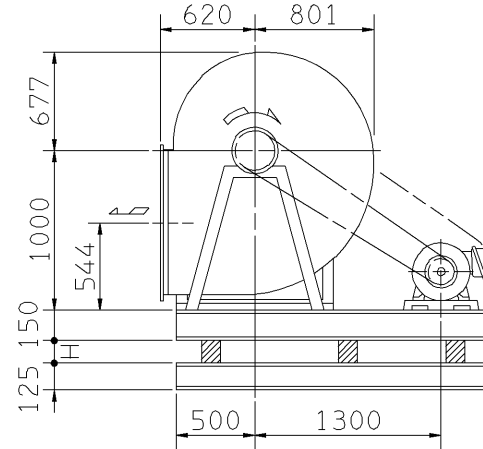
f-1型



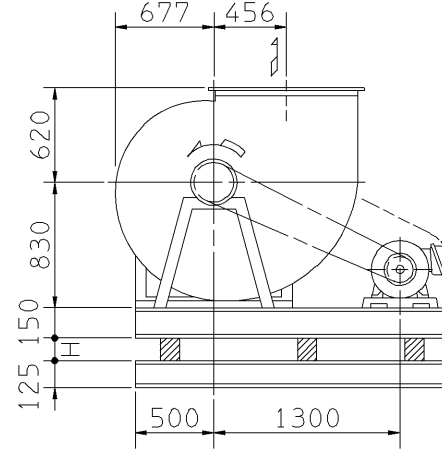
f-3型



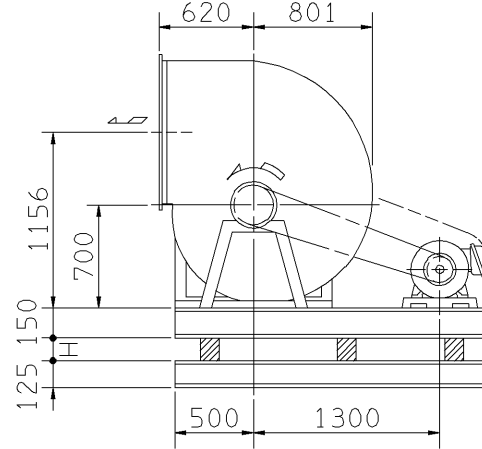
f-5型



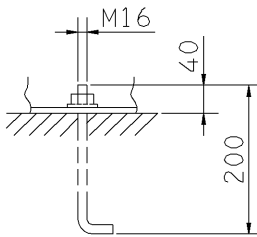
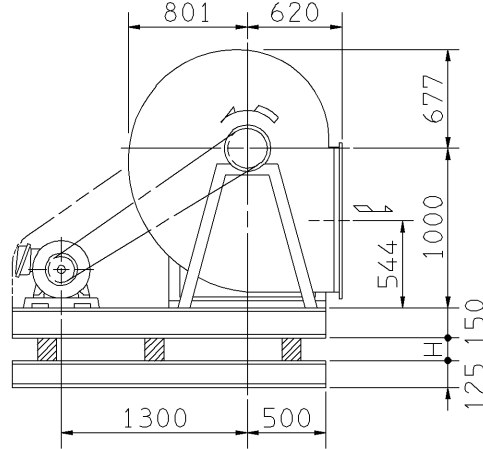
f-2型



f-4型

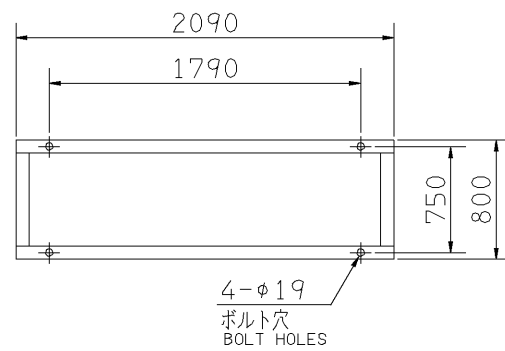


f-6型



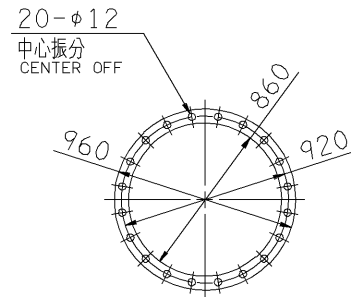
推奨基礎ボルト
RECOMMENDABLE
ANCHOR BOLT

基礎ボルトは付属いたしません。
ANCHOR BOLTS ARE OUT OF SUPPLY.



基礎図

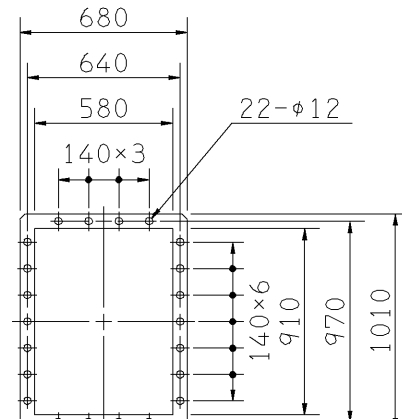
FOUNDATION PLAN



板厚: t=3.2
THICKNESS

吸込フランジ

SUCTION FLANGE



板厚: t=4.0
THICKNESS

吐出しフランジ

DISCHARGE FLANGE

床置形
FLOOR TYPE

- 注) 1. 本図は、駆動側(プーリ側)より見た図です。
DRAWING SHOWS THE DIMENSIONS VIEWED FROM PULLEY SIDE.
2. Vベルト呼称欄で上段・下段の表記は、上段が防滴型、下段が全閉型のサイズとなります。
IN V BELT SIZE COLUMN, THE UPPER OR LOWER STAND MEANS IT FOR DRIP-PROOF TYPE OR TOTALLY-ENCLOSED TYPE MOTOR.
3. ※印kW機種のVベルトにはレッドベルトを使用しています。
FOR INSTALLATION PLEASE REFER INSTRUCTION MANUAL.
4. 機器の取付け、配管等は取扱説明書を参照してください。
FOR INSTALLATION PLEASE REFER INSTRUCTION MANUAL.

出力 OUTPUT kW	回転速度 SPEED min ⁻¹	Vプーリ組合せ V PULLEY		Vベルト V BELT						概略寸法 HEIGHT H	概略質量 MASS kg		
		電動機側 MOTOR SIDE	ファン側 FAN SIDE	型 TYPE	数 Q'TY	呼称(号) SIZE							
						f-1 f-2	f-3 f-4	f-5 f-6					
* 3.7	760	140	315	B	1	143	138	150				36	621
	790	145	315	B	1	143	139	150					
* 5.5	820	150	315	B	1	143	138	149				36	639
	850	155	315	B	1	143	139	149					
	880	160	315	B	1	143	139	150					
	910	160	300	B	1	142	138	149					
* 7.5	940	170	315	B	2	144	139	150				36	640
	970	140	250	B	2	138	134	144					
	1000	145	250	B	2	138	134	145					
* 11	1050	150	250	B	2	138	134	145				36	664
	1100	160	250	B	2	139	135	146					
		138	134	144									
	1150	165	250	B	2	139	135	146					
		138	135	145									
* 15	1200	212	315	C	2	145	141	151				36	689
	1250	224	315	C	2	146	142	152					
* 18.5	1300	224	300	C	2	145	141	151				35	701
	1350	212	280	C	2	144	140	150					
		143	139	149									
* 22	1400	224	280	C	2	143	139	149				35	748
	1450	250	300	C	2	146	142	152					
* 30	1500	224	265	C	3	142	138	148				35	763
	1575	224	250	C	3	141	137	147					

付属品 ACCESSORIES		特別付属品 SPECIAL ACCESSORIES		電動機 MOTOR		特殊仕様 SPECIAL SPEC.	
1	軸受(駆動側) UCP312 BG (PULLEY SIDE)	8	防振材(ゴム) ISOLATORS (RUBBER)	1	周波数 Hz		Hz
2	軸受(反対駆動側) UCP210 BG (OPPOSITE SIDE)	9	防振ベース VIBRO ISOLATING BASE	2	電圧 V		V
3	Vプーリ V PULLEY	10		3	出力 kW		kW
4	Vベルト V BELT	11		4	形式 TYPE		
5	Vベルトガード V BELT GUARD	12		5	メーカー MAKER		
6	共通ベース COMMON BASE	13		6			
7	相フランジ COMPANION FLANGE	14		7			

御注文主 CUSTOMER	機器番号 ITEM NO.	御使用先 FINAL USER	機器名称 ITEM NAME
原製番 SER.NO.	機名 MODEL	風量 CAPACITY	静圧 STATIC PRESS.
		回転速度 SPEED	出力 OUTPUT
		数量 Q'TY	