

# エバラSRP30型片吸込スリーエースファン

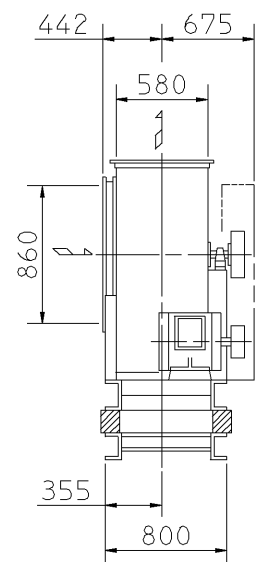
## EBARA SINGLE SUCTION THREE ACE FAN

極数 4P  
POLE

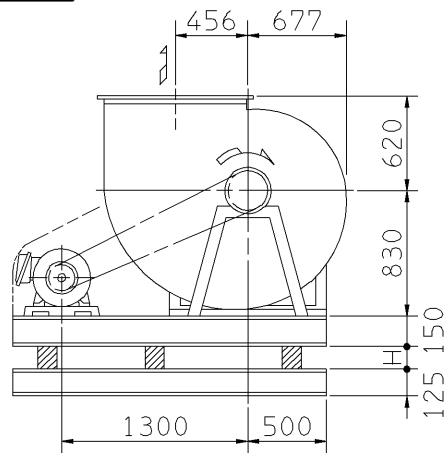
### 外形寸法図 DIMENSIONS

機名 MODEL 51/2SRP30

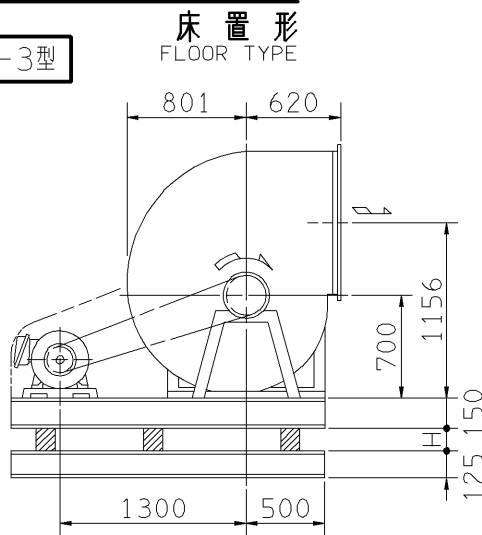
周波数 FREQUENCY 50 Hz



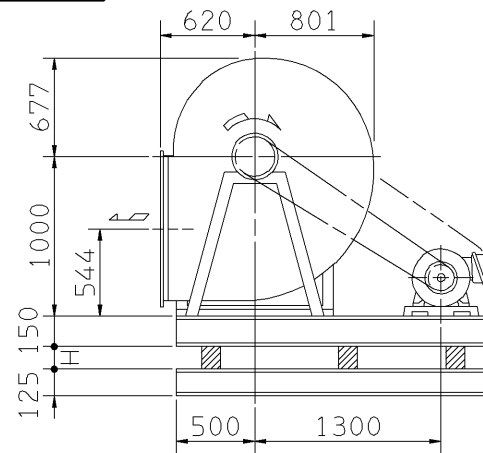
f-1型



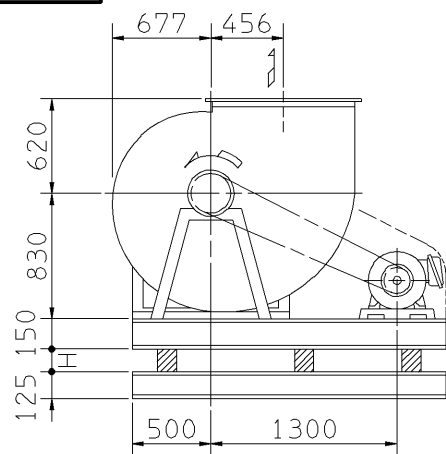
f-3型



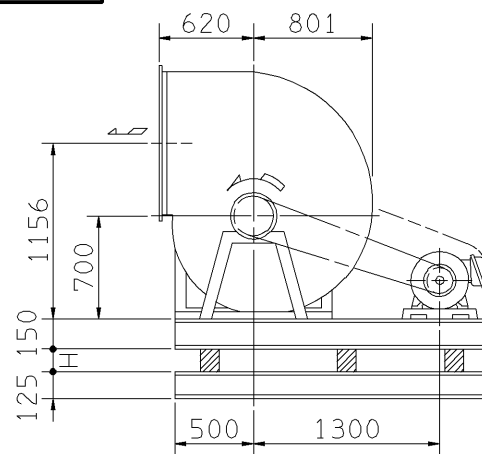
f-5型



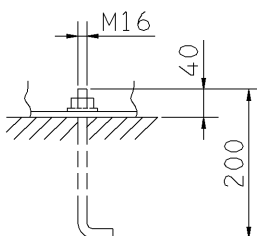
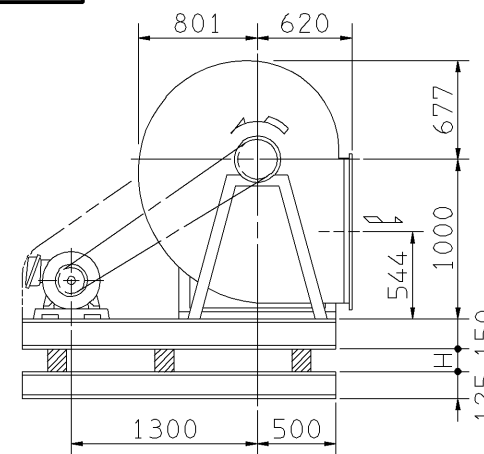
f-2型



f-4型

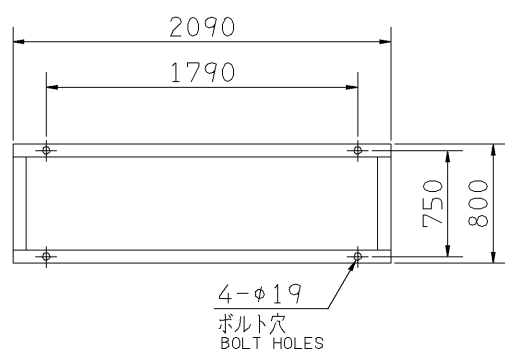


f-6型

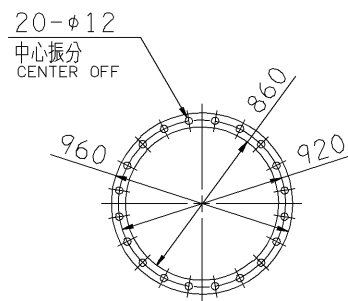


推奨基礎ボルト  
RECOMMENDABLE  
ANCHOR BOLT

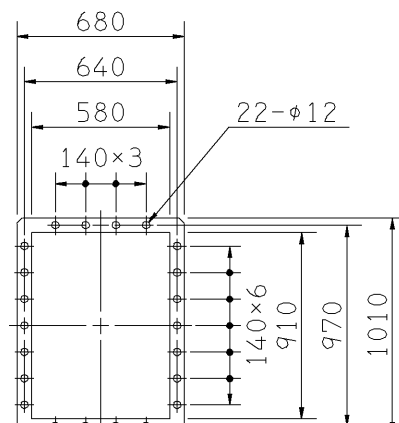
基礎ボルトは付属いたしません。  
ANCHOR BOLTS ARE OUT OF SUPPLY.



基礎図  
FOUNDATION PLAN



吸込フランジ  
SUCTION FLANGE



吐出しフランジ  
DISCHARGE FLANGE

- 注) 1. 本図は、駆動側(プーリ側)より見た図です。  
NOTE DRAWING SHOWS THE DIMENSIONS VIEWED FROM PULLEY SIDE.
2. Vベルト呼称欄で上段・下段の表記は、上段が防滴型、下段が全閉型のサイズとなります。  
IN V BELT SIZE COLUMN, THE UPPER OR LOWER STAND MEANS IT FOR DRIP-PROOF TYPE OR TOTALLY-ENCLOSED TYPE MOTOR.
3. ※印kW機種のVベルトにはレッドベルトを使用しています。  
FOR INSTALLATION PLEASE REFER INSTRUCTION MANUAL.
4. 機器の取付け、配管等は取扱説明書を参照してください。  
FOR INSTALLATION PLEASE REFER INSTRUCTION MANUAL.

出力 OUTPUT kW	回転速度 SPEED min <sup>-1</sup>	Vプーリ組合せ V PULLEY		Vベルト V BELT						概略寸法 HEIGHT H	概略質量 MASS kg		
		電動機側 MOTOR SIDE	ファン側 FAN SIDE	型 TYPE	数 Q'TY	呼称(号) SIZE							
						f-1 f-2	f-3 f-4	f-5 f-6					
* 3.7	760	150	280	B	1	141	137	148				36	621
	790	155	280	B	1	142	137	148					
* 5.5	820	145	250	B	2	138	134	145				36	639
	850	150	250	B	1	138	134	145					
	880	155	250	B	1	139	134	145					
	910	160	250	B	1	139	135	146					
* 7.5	940	165	250	B	2	139	135	146				36	640
	970	150	224	B	2	137	132	143					
	1000	155	224	B	2	137	133	144					
* 11	1050	145	200	B	3	135	131	142				36	664
	1100	170	224	B	2	138	134	145					
	1150	160	200	B	3	136	132	143					
						135	131	141					
* 15	1200	250	300	C	2	146	142	153				36	689
	1250	212	250	C	2	141	137	147					
* 18.5	1300	236	265	C	2	143	139	150				35	701
	1350	224	240	C	2	141	137	148					
* 22	1400	224	236	C	3	140	136	146				35	748
	1450	236	236	C	3	141	137	147					
* 30	1500	231	224	C	4	140	136	146				35	763
	1575	240	224	C	3	140	136	147					

付属品 ACCESSORIES		特別付属品 SPECIAL ACCESSORIES		電動機 MOTOR		特殊仕様 SPECIAL SPEC.	
1	軸受(駆動側) UCP312 BG (PULLEY SIDE)	8	防振材(ゴム) ISOLATORS (RUBBER)	1	周波数 Hz	Hz	
2	軸受(反対駆動側) UCP210 BG (OPPOSITE SIDE)	9	防振ベース VIBRO ISOLATING BASE	2	電圧 V	V	
3	Vプーリ V PULLEY	10		3	出力 kW	kW	
4	Vベルト V BELT	11		4	形式 TYPE		
5	Vベルトガード V BELT GUARD	12		5	メーカー MAKER		
6	共通ベース COMMON BASE	13		6			
7	相フランジ COMPANION FLANGE	14		7			

御注文主 CUSTOMER	機器番号 ITEM NO.	御使用先 FINAL USER	機器名称 ITEM NAME
原製番 SER.NO.	機名 MODEL	風量 CAPACITY	静圧 STATIC PRESS.
		回転速度 SPEED	出力 OUTPUT
		数量 Q'TY	