

エバラDRMU4型消音ボックス付マルチエースファン  
EBARA DOUBLE SUCTION MULTIACE FAN WITH SILENCER BOX

極 数 4 P  
POLE 4 P

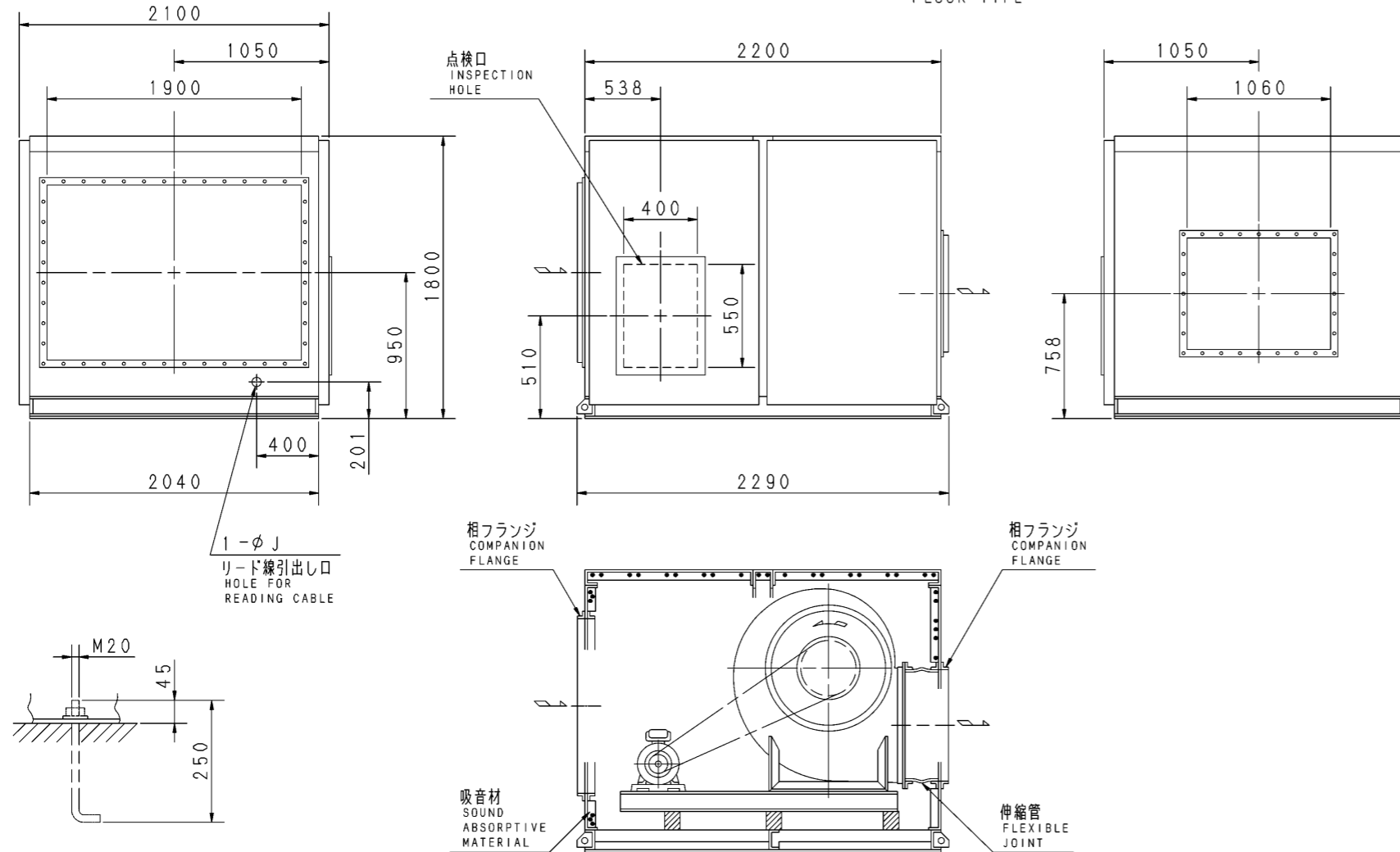
トッランナーモータ搭載  
with top runner motor

外形寸法図  
DIMENSIONS

機 名 MODEL 5DRMU4

周波数 FREQUENCY 60 Hz

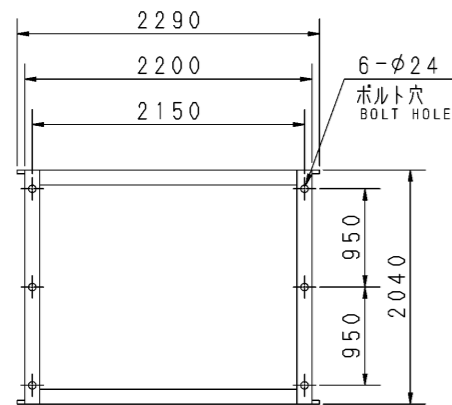
床置形  
FLOOR TYPE



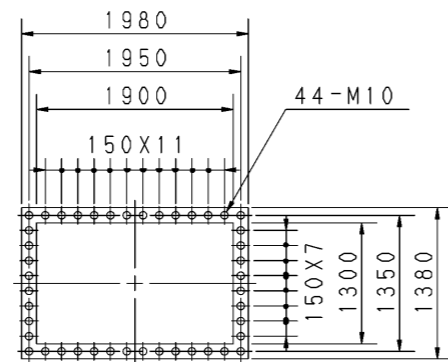
- 注) 1. 本図は、駆動側（プーリ側）より見た図です。  
DRAWING SHOWS THE DIMENSIONS VIEWED FROM PULLEY SIDE.  
2. ※印kW機種のVベルトにはレッドベルトを使用しています。  
MODELS MARKED \* ARE USED MULTIPLE V BELT.  
3. 機器の取付け、配管等は取扱説明書を参照してください。  
FOR INSTALLATION PLEASE REFER INSTRUCTION MANUAL.  
4. 基礎ボルトは付属いたしません。  
ANCHOR BOLTS ARE OUT OF SUPPLY.  
5. 本図は、エバラ標準電動機を使用した場合の図です。  
MOTORS ARE IN ACCORDANCE WITH EBARA STANDARDS.

出力 OUTPUT kW	回転速度 SPEED min <sup>-1</sup>	Vプーリ組合せ V PULLEY		Vベルト V BELT			寸法 SIZE J	概略 質量 MASS kg
		電動機側 MOTOR SIDE	ファン側 FAN SIDE	型 TYPE	数 Q'TY	呼称(号) SIZE		
3.7	280	93	630	A	3	142	27	933
	310	100	600	A	3	141		
	345	103	560	A	3	138		
5.5	310	132	800	B	3	155	35	955
	345	132	710	B	3	149		
	385	132	630	B	3	143		
7.5	345	132	710	B	3	149	35	968
	385	150	710	B	3	150		
	410	132	600	B	3	143		
	435	132	560	B	3	138		
* 11	385	125	600	B	4	139	52	1001
	410	132	600	B	4	140		
	435	140	600	B	4	140		
* 15	515	140	500	B	4	133	52	1023
	435	140	600	B	4	140		
	515	140	500	B	4	133		
18.5	515	197	710	C	4	150	60	1089
	545	185	630	C	4	144		
22	545	212	710	C	4	151	60	1091

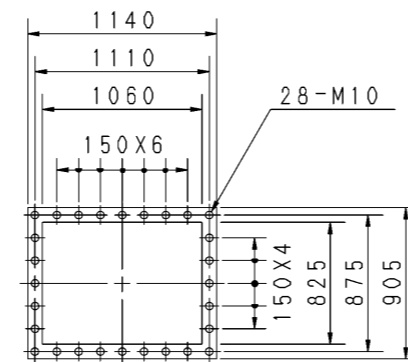
推奨基礎ボルト  
RECOMMENDABLE  
ANCHOR BOLT



基礎図  
FOUNDATION PLAN



吸込フランジ  
SUCTION FLANGE



吐出しフランジ  
DISCHARGE FLANGE

標準付属品 STANDARD ACCESSORIES		特別付属品 SPECIAL ACCESSORIES	電動機 MOTOR		特殊仕様 SPECIAL SPEC.
1	軸受(駆動側) UCP312 BG (PULLEY SIDE)	8		周波数 Hz	Hz
2	軸受(反駆動側) UCP208 BG (OPPOSITE SIDE)	9		電圧 V	V
3	相フランジ COMPANION FLANGE	10		出力 kW	kW
4	防振材(ゴム) ISOLATORS (RUBBER)	11		形式 TYPE	
5		12		メーカー MAKER	
6		13			
7		14			

御注文主 CUSTOMER	機器番号 ITEM NO.	御使用先 FINAL USER	機器名称 ITEM NAME
原製番 SER. NO.	機名 MODEL	風量 CAPACITY	静圧 STATIC PRESS.
		回転速度 SPEED min <sup>-1</sup>	出力 OUTPUT
			数量 Q'TY



図番 DWG. NO. Z5DRMU46AF 003

Z5DRMU46AF 003  
180527