

エバラDRMU4型消音ボックス付マルチエースファン  
EBARA DOUBLE SUCTION MULTIACE FAN WITH SILENCER BOX

極 数 4 P  
POLE 4 P

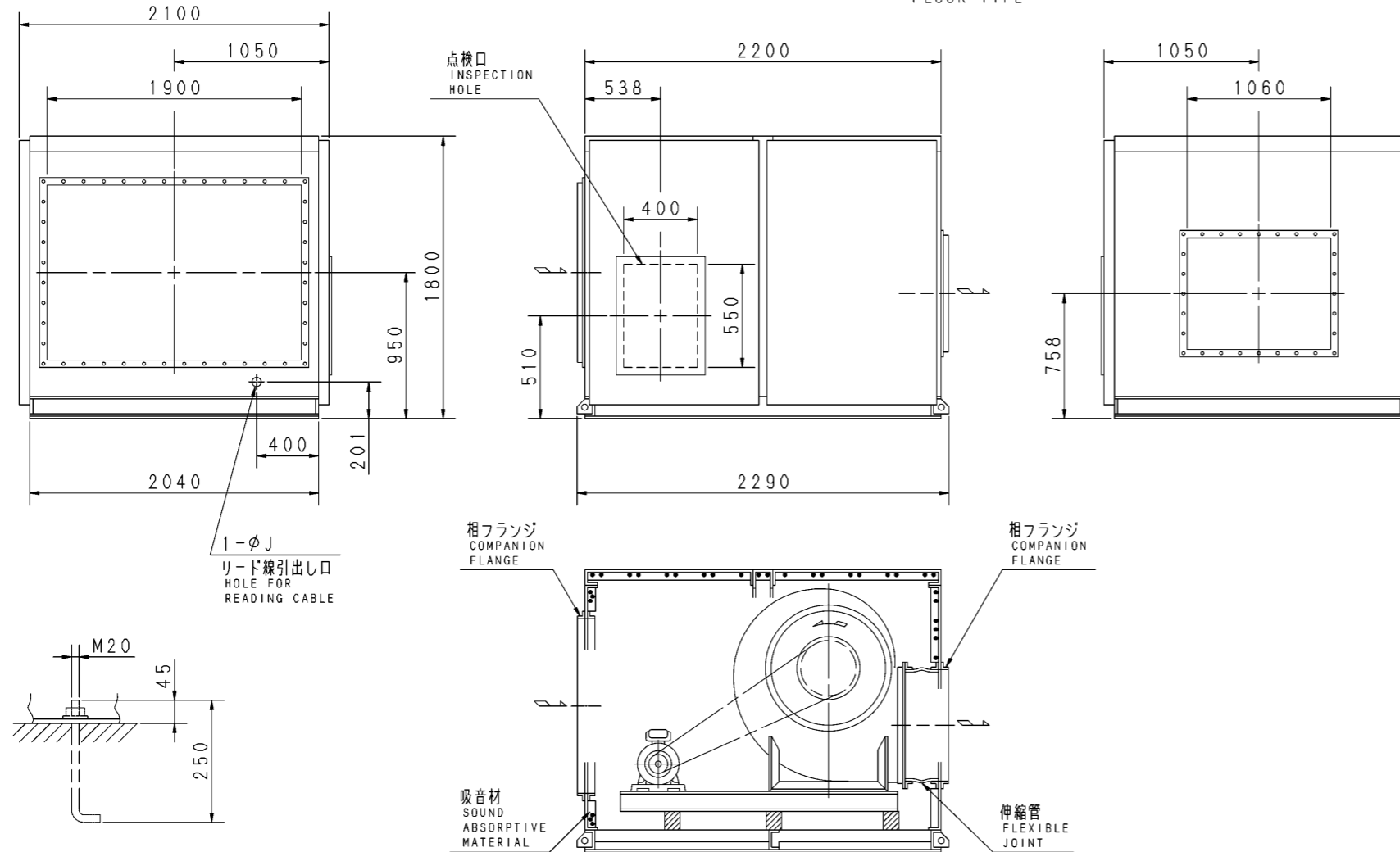
トッランナーモータ搭載  
with top runner motor

外形寸法図  
DIMENSIONS

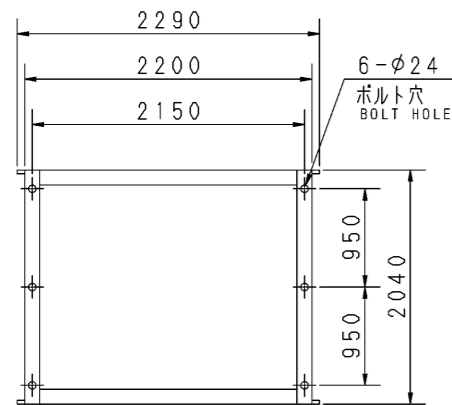
機 名 MODEL 5DRMU4

周波数 FREQUENCY 50 Hz

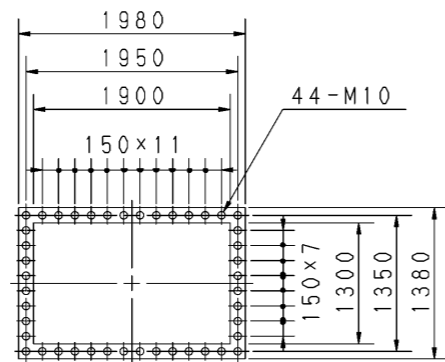
床置形  
FLOOR TYPE



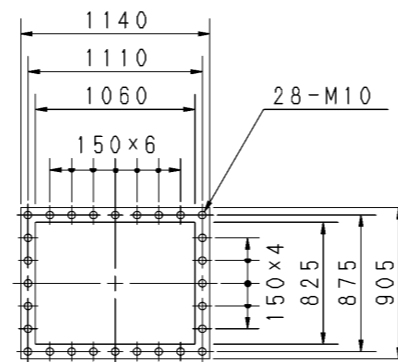
推奨基礎ボルト  
RECOMMENDABLE  
ANCHOR BOLT



基礎図  
FOUNDATION PLAN



吸込フランジ  
SUCTION FLANGE



吐出しフランジ  
DISCHARGE FLANGE

- 注) 1. 本図は、駆動側（プーリ側）より見た図です。  
DRAWING SHOWS THE DIMENSIONS VIEWED FROM PULLEY SIDE.
2. ※印kW機種のVベルトにはレッドベルトを使用しています。  
MODELS MARKED \* ARE USED MULTIPLE V BELT.
3. 機器の取付け、配管等は取扱説明書を参照してください。  
FOR INSTALLATION PLEASE REFER INSTRUCTION MANUAL.
4. 基礎ボルトは付属いたしません。  
ANCHOR BOLTS ARE OUT OF SUPPLY.
5. 本図は、エバラ標準電動機を使用した場合の図です。  
MOTORS ARE IN ACCORDANCE WITH EBARA STANDARDS.

出力 OUTPUT kW	回転速度 SPEED min <sup>-1</sup>	Vプーリ組合せ V PULLEY		Vベルト V BELT			寸法 SIZE J	概略 質量 MASS kg
		電動機側 MOTOR SIDE	ファン側 FAN SIDE	型 TYPE	数 Q'TY	呼称(号) SIZE		
3.7	275	98	560	A	3	138	27	933
	305	100	500	A	3	134		
	340	109	500	A	3	134		
5.5	305	125	630	B	3	143	35	955
	340	132	600	B	3	141		
7.5	340	132	600	B	3	141	35	968
	380	150	600	B	3	142		
	410	160	600	B	3	143		
	435	140	500	B	3	135		
11	380	140	560	B	4	137	52	1001
	410	170	630	B	3	144		
	435	140	500	B	4	133		
※ 15	515	150	450	B	4	130	52	1023
	435	170	600	B	3	142		
	515	170	500	B	3	135		
18.5	545	180	500	B	3	136	60	1089
	515	200	600	C	4	142		
22	545	176	500	C	4	134	60	1091
	545	197	560	C	4	139		

標準附属品 STANDARD ACCESSORIES			特別附属品 SPECIAL ACCESSORIES		電動機 MOTOR		特殊仕様 SPECIAL SPEC.	
1	軸受(駆動側) UCP312 BG (PULLEY SIDE)	8	1		周波数 Hz	Hz		
2	軸受(反駆動側) UCP208 BG (OPPOSITE SIDE)	9	2		電圧 V	V		
3	相フランジ COMPANION FLANGE	10	3		出力 kW	kW		
4	防振材(ゴム) ISOLATORS (RUBBER)	11	4		形式 TYPE			
5		12	5		メーカー MAKER			
6		13	6					
7		14	7					

御注文主 CUSTOMER				機器番号 ITEM NO.			
御使用先 FINAL USER				機器名称 ITEM NAME			
原製番 SER. NO.	機名 MODEL	風量 CAPACITY	静圧 STATIC PRESS.	回転速度 SPEED	出力 OUTPUT	数量 Q'TY	
				min <sup>-1</sup>			



図番 DWG. NO. Z5DRMU45AF 003

Z5DRMU45AF 003  
180527