

エバラSRTE4型片吸込ターボファン  
EBARA SINGLE SUCTION TURBO FAN

極数 4P  
POLE 4P

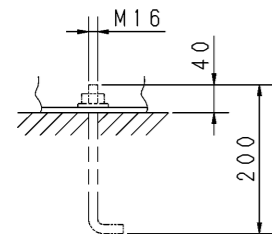
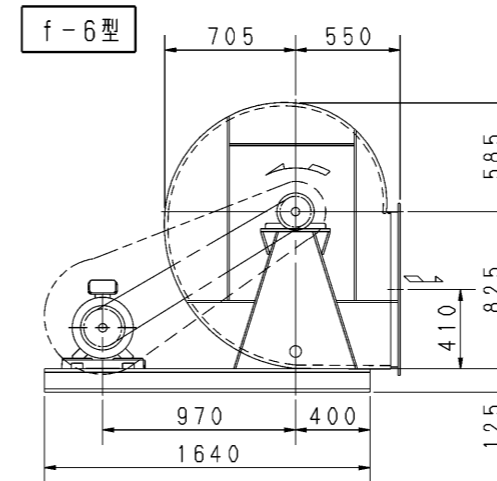
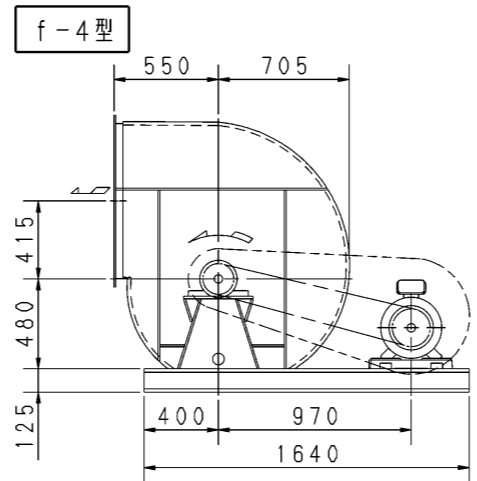
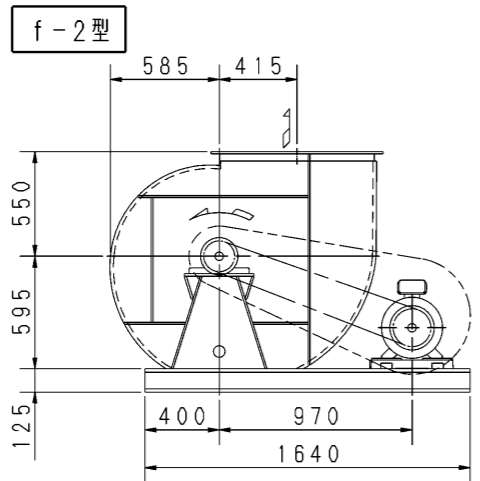
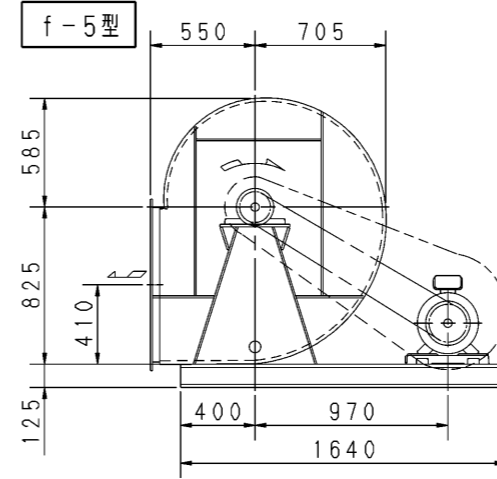
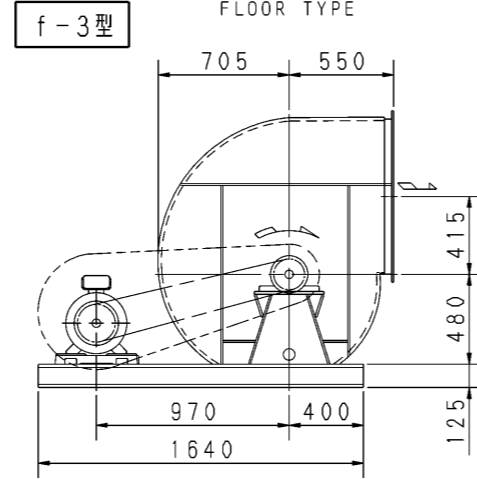
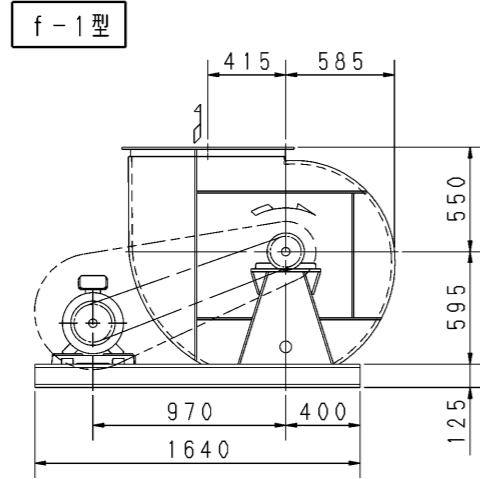
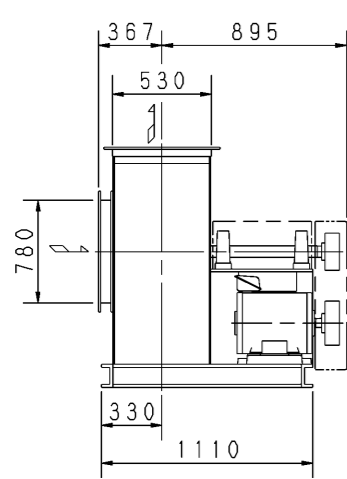
トップランナーモータ搭載  
with top runner motor

外形寸法図  
DIMENSIONS

機名 MODEL 5SRTE4

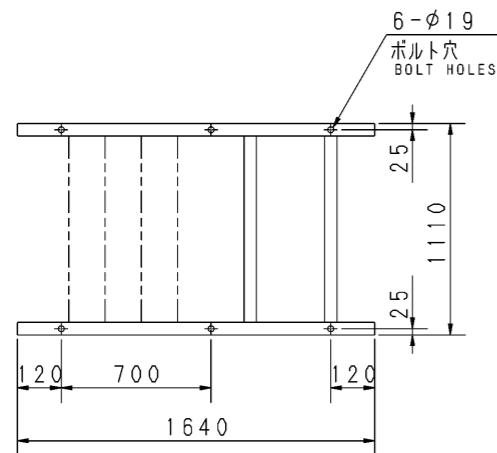
周波数 FREQUENCY 50 Hz

床置形  
FLOOR TYPE

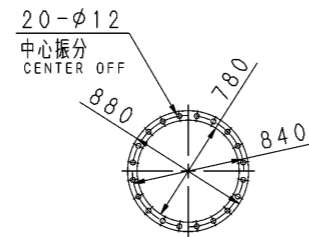


推奨基礎ボルト  
RECOMMENDABLE  
ANCHOR BOLT

基礎ボルトは付属いたしません。  
ANCHOR BOLTS ARE OUT OF SUPPLY.

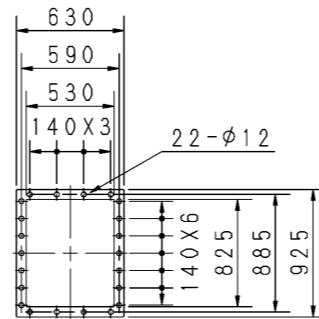


基礎図  
FOUNDATION PLAN



板厚: t=3.2  
THICKNESS

吸込フランジ  
SUCTION FLANGE



板厚: t=4.0  
THICKNESS

吐出しフランジ  
DISCHARGE FLANGE

- 注) 1. 本図は、駆動側（プーリ側）より見た図です。  
NOTE DRAWING SHOWS THE DIMENSIONS VIEWED FROM PULLEY SIDE.  
2. 機器の取付け、配管等は取扱説明書を参照してください。  
FOR INSTALLATION PLEASE REFER INSTRUCTION MANUAL.  
3. 本図は、エバラ標準電動機を使用した場合の図です。  
MOTORS ARE IN ACCORDANCE WITH EBARA STANDARDS.

出力 OUTPUT kW	回転速度 SPEED min <sup>-1</sup>	Vプーリ組合せ V PULLEY		Vベルト V BELT						概略 質量 MASS kg		
		電動機側 MOTOR SIDE	ファン側 FAN SIDE	型 TYPE	数 Q'TY	呼称(号) SIZE						
						f-1 f-2	f-3 f-4	f-5 f-6				
5.5	910	130	212	3V	2	1060	1000	1120	635			
	960	140	212	3V	2	1060	1000	1120				
	1040	150	212	5V	2	1060	1000	1120				
7.5	1080	170	230	5V	2	1060	1060	1180	651			
	1140	180	230	5V	2	1060	1060	1180				
11	1210	190	230	5V	2	1060	1060	1180	681			
	1270	200	230	5V	2	1060	1060	1180				
15	1350	212	230	5V	2	1120	1060	1180	707			
	1440	210	212	5V	2	1060	1060	1180				
18.5	1510	220	212	5V	2	1060	1060	1180	761			
	1640	236	212	5V	2	1120	1060	1180				
30	1740	250	212	5V	2	1120	1060	1180	816			
	1800	260	212	5V	2	1120	1060	1180				

付属品 ACCESSORIES				特別付属品 SPECIAL ACCESSORIES		電動機 MOTOR		特殊仕様 SPECIAL SPEC.	
1	軸受(駆動側) BG (PULLEY SIDE)	UCP312	8	相フランジ COMPANION FLANGE	1	周波数 Hz	Hz		
2	軸受(反対側) BG (OPPOSITE SIDE)	UCP312	9	ドレン抜き DRAIN	2	電圧 V	V		
3	軸ガード SHAFT GUARD		10	点検口 INSPECTION HOLE	3	出力 kW	kW		
4	Vプーリ V-PULLEY		11		4	形式 TYPE			
5	Vベルト V-BELT		12		5	メーカー MAKER			
6	Vベルトガード V-BELT GUARD		13		6				
7	共通ベース COMMON BASE		14		7				

御注文主 CUSTOMER	機器番号 ITEM NO.					
御使用先 FINAL USER	機器名称 ITEM NAME					
原製番 SER. NO.	機名 MODEL	風量 CAPACITY	静圧 STATIC PRESS.	回転速度 SPEED min <sup>-1</sup>	出力 OUTPUT	数量 Q'TY



図番 DWG. NO. Z5SRTE45AF 002

Z5SRTE45AF 002

181127