

エバラSRMS2型ステンレス製片吸込マルチエースファン
EBARA STAINLESS SINGLE SUCTION MULTIACE FAN

極数 4P
POLE 4P

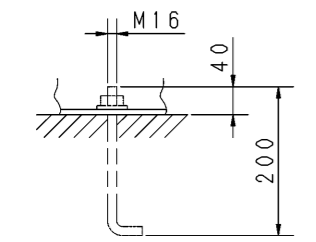
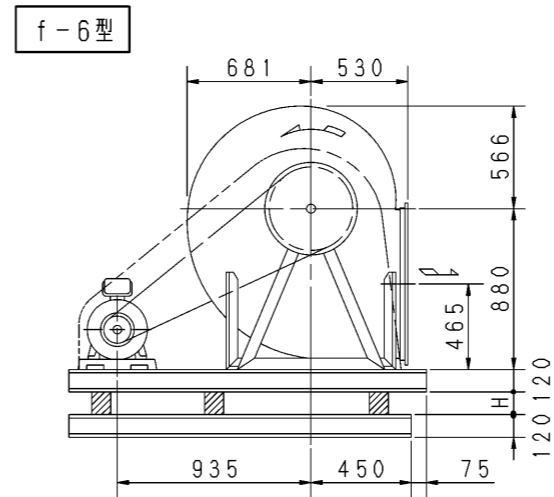
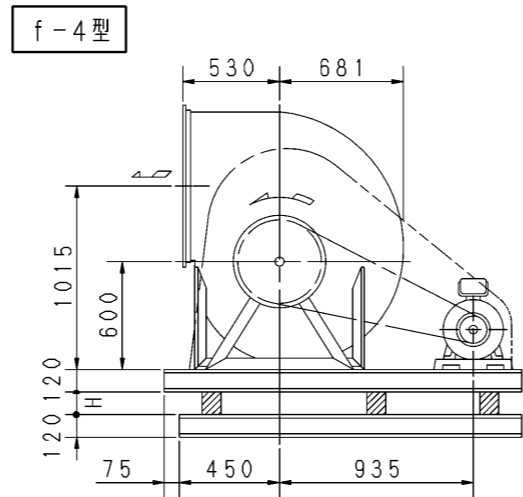
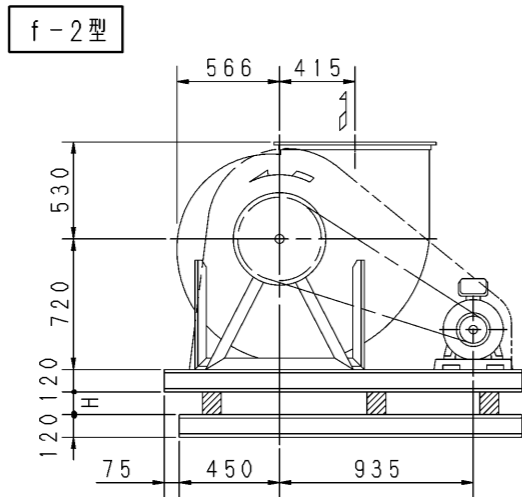
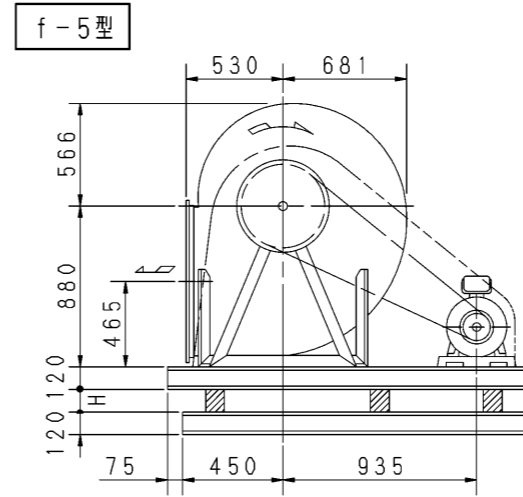
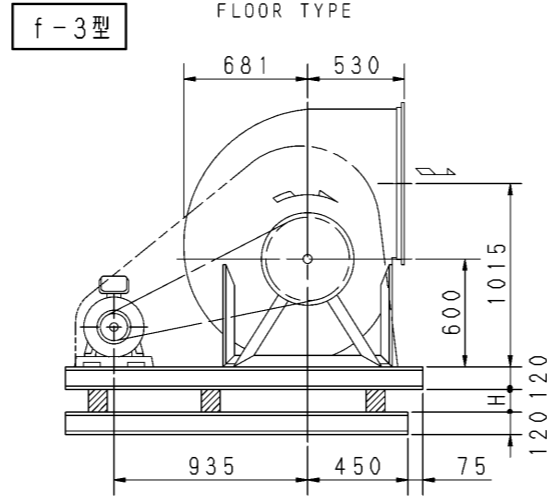
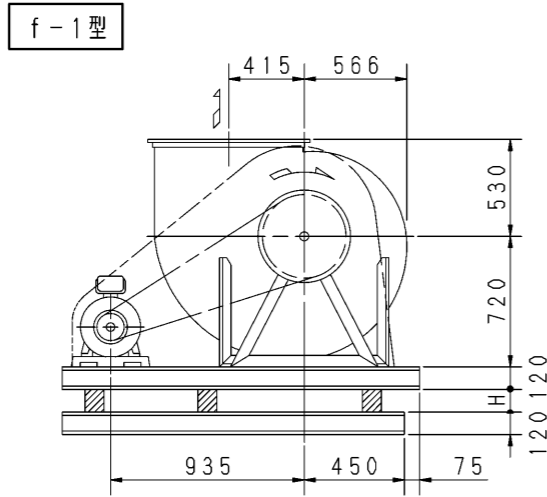
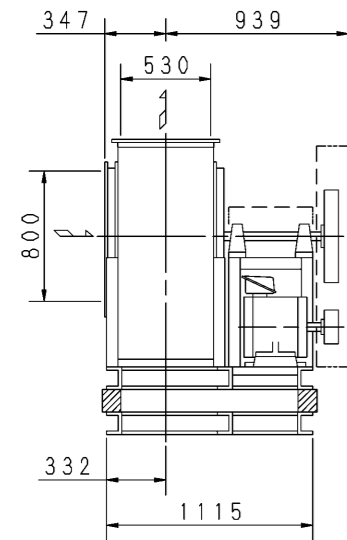
トッランナーモータ搭載
with top runner motor

外形寸法図
DIMENSIONS

機名 MODEL 5SRMS2

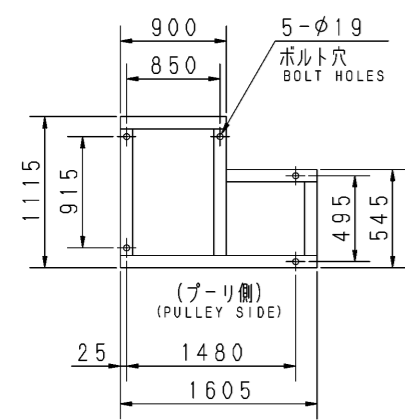
周波数 FREQUENCY 60 Hz

床置形
FLOOR TYPE



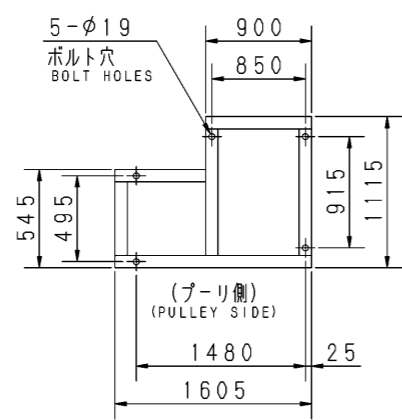
推奨基礎ボルト
RECOMMENDABLE
ANCHOR BOLT

基礎ボルトは付属いたしません。
ANCHOR BOLTS ARE OUT OF SUPPLY.

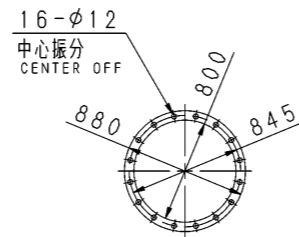


(f-2, 4, 5)

基礎図
FOUNDATION PLAN

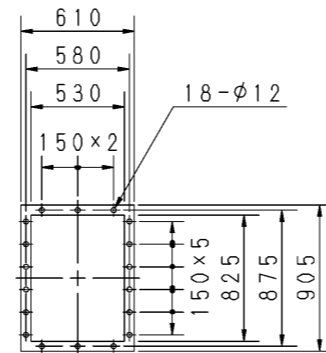


(f-1, 3, 6)



板厚: t=2.5
THICKNESS

吸込フランジ
SUCTION FLANGE



板厚: t=3.0
THICKNESS

吐出しフランジ
DISCHARGE FLANGE

- 注) 1. 本図は、駆動側（プーリ側）より見た図です。
DRAWING SHOWS THE DIMENSIONS VIEWED FROM PULLEY SIDE.
2. ※印kW機種のVベルトにはレッドベルトを使用しています。
MODELS MARKED * ARE USED MULTIPLE V BELT.
3. 機器の取付け、配管等は取扱説明書を参照してください。
FOR INSTALLATION PLEASE REFER INSTRUCTION MANUAL.
4. 本図は、エバラ標準電動機を使用した場合の図です。
MOTORS ARE IN ACCORDANCE WITH EBARA STANDARDS.

出力 OUTPUT kW	回転速度 SPEED min ⁻¹	Vプーリ組合せ V PULLEY		Vベルト V BELT						概略 寸法 HEIGHT H	概略 質量 MASS kg		
		電動機側 MOTOR SIDE	ファン側 FAN SIDE	型 TYPE	数 Q'TY	呼称(号) SIZE							
※1.5	270	85	600	A	2	f-1 f-2	f-3 f-4	f-5 f-6	132	127	139	22	408
	270	90	630	A	2	133	128	140				22	419
※2.2	300	90	560	A	2	128	123	135				22	419
	335	98	560	A	2	128	124	135				22	428
※3.7	300	100	630	A	2	133	129	140				22	428
	335	100	560	A	2	128	124	135				22	428
	370	118	600	A	2	132	127	139				22	428
	410	125	560	A	2	129	125	136				22	428
※5.5	335	125	710	B	3	139	135	146				22	448
	370	140	710	B	2	140	136	147				22	448
	410	140	630	B	2	134	130	141				22	448
	440	140	600	B	2	132	128	139				22	448
※7.5	465	140	560	B	2	129	125	136				22	464
	410	140	630	B	2	134	130	141				22	464
	440	150	630	B	2	135	131	142				22	464
	465	140	560	B	2	129	125	136				22	464
※11	495	150	560	B	2	130	126	137				22	493
	525	140	500	B	2	125	121	132				22	493
	440	170	710	B	3	140	136	147				22	493
	465	180	710	B	3	141	137	147				22	493
※15	495	190	710	B	3	141	137	148				22	493
	525	170	600	B	3	132	128	139				22	493
	575	190	600	B	3	134	130	140				22	493
	495	170	630	B	3	135	131	141				22	493
※	525	170	600	B	3	132	128	139				22	519
	575	180	560	B	3	130	126	137				22	519
	610	170	500	B	3	126	122	132				22	519

付属品 ACCESSORIES				特別付属品 SPECIAL ACCESSORIES		電動機 MOTOR		特殊仕様 SPECIAL SPEC.	
1	軸受(駆動側) BG (PULLEY SIDE)	UCP211	8	相フランジ COMPANION FLANGE	1		周波数 Hz	Hz	
2	軸受(反対側) BG (OPPOSITE SIDE)	UCP211	9	防振材(ゴム) ISOLATORS (RUBBER)	2		電圧 V	V	
3	軸受ガード BG GUARD		10	防振ベース VIBRO ISOLATING BASE	3		出力 kW	kW	
4	Vプーリ V PULLEY		11		4		形式 TYPE		
5	Vベルト V BELT		12		5		メーカー MAKER		
6	Vベルトガード V BELT GUARD		13		6				
7	共通ベース COMMON BASE		14		7				

御注文主 CUSTOMER	機器番号 ITEM NO.					
御使用先 FINAL USER	機器名称 ITEM NAME					
原製番 SER. NO.	機名 MODEL	風量 CAPACITY	静圧 STATIC PRESS.	回転速度 SPEED	出力 OUTPUT	数量 Q'TY
				min ⁻¹		

図番 DWG. NO. Z5SRMS26AF 002

Z5SRMS26AF 002

170331

