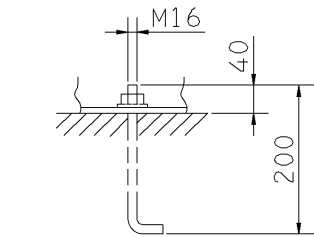
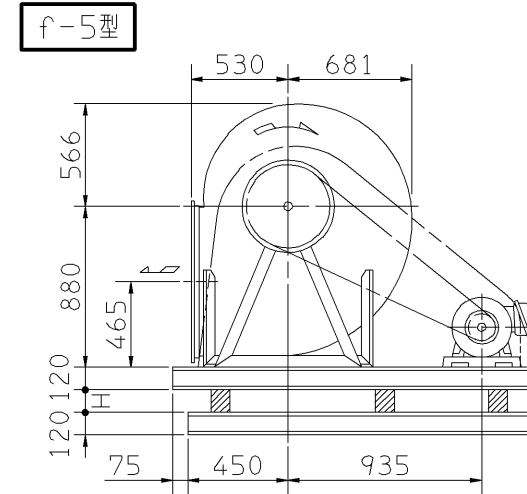
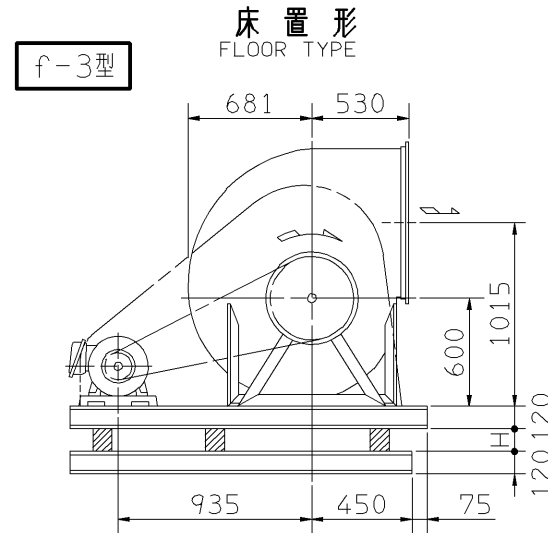
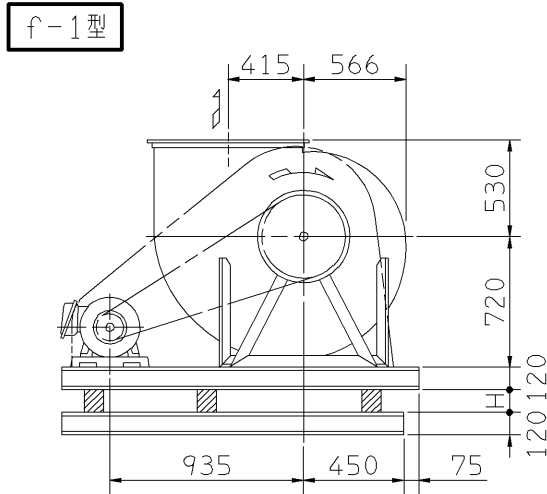
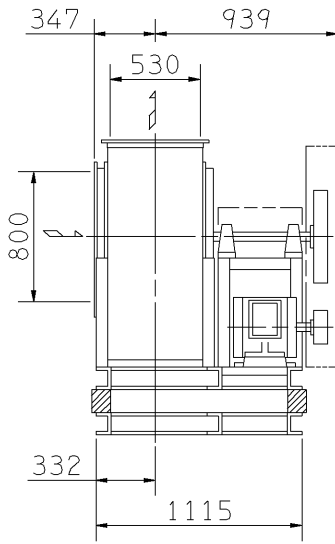


外形寸法図  
DIMENSIONS

機名 MODEL 5SRM02

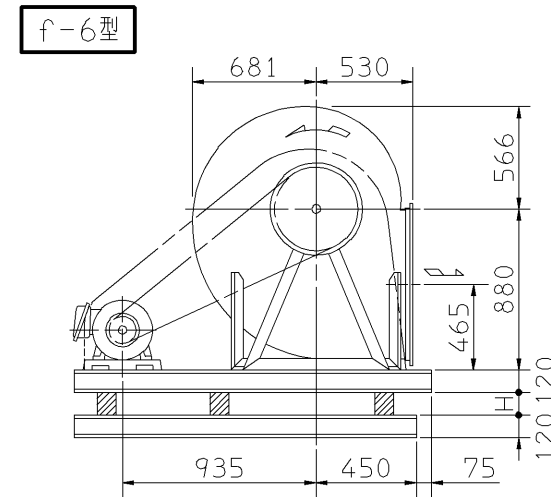
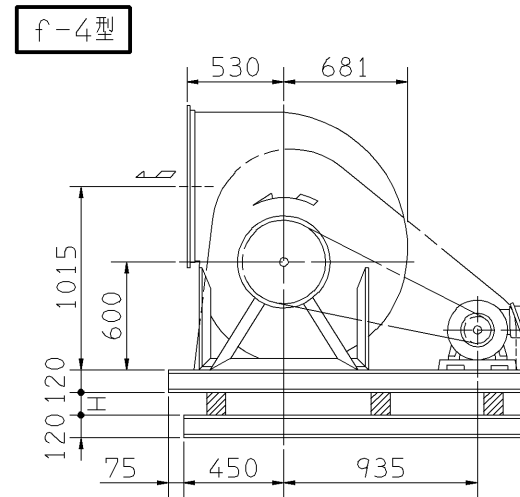
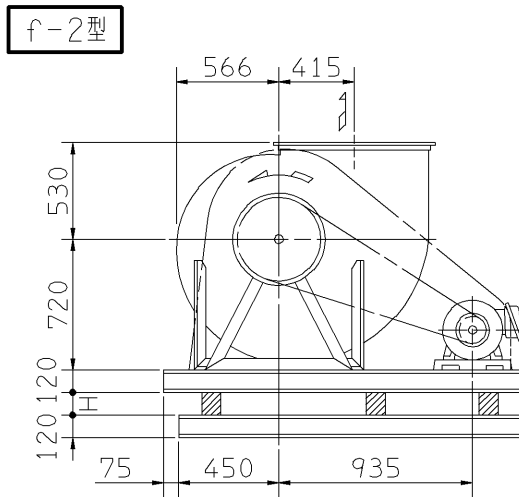
周波数 FREQUENCY 60 Hz

注) 1. 本図は、駆動側(プーリ側)より見た図です。  
DRAWING SHOWS THE DIMENSIONS VIEWED FROM PULLEY SIDE.  
2. ※印はW機種のVベルトにはレッドベルトを使用しています。  
MODELS MARKED \* ARE USED MULTIPLE V BELT.  
3. 機器の取付け、配管等は取扱説明書を参照してください。  
FOR INSTALLATION PLEASE REFER INSTRUCTION MANUAL.

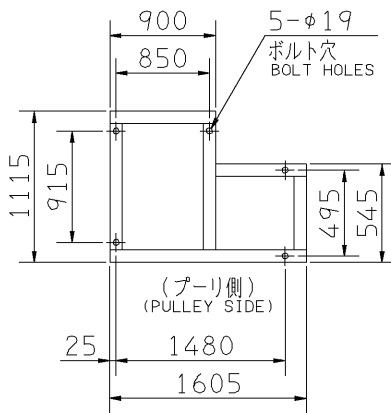


推奨基礎ボルト  
RECOMMENDABLE  
ANCHOR BOLT

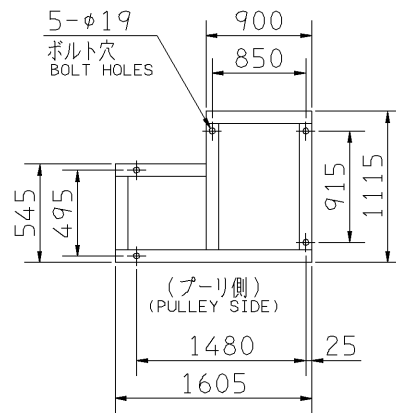
基礎ボルトは付属いたしません。  
ANCHOR BOLTS ARE OUT OF SUPPLY.



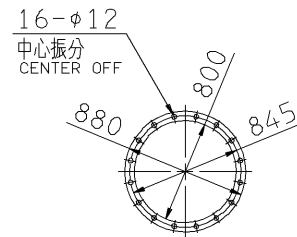
出力 OUTPUT kW	回転速度 SPEED min <sup>-1</sup>	Vプーリ組合せ V PULLEY		Vベルト V BELT			概略 寸法 HEIGHT H	概略 質量 MASS kg							
		電動機側 MOTOR SIDE	ファン側 FAN SIDE	型 TYPE	数 Q'TY	呼称(号) SIZE									
						f-1 f-2			f-3 f-4	f-5 f-6					
※1.5	270	90	630	A	2	134	130	141	22	389					
						133	129	140							
						300	90	560			A	2	128	124	136
※2.2	300	100	560	A	2	129	124	136	22	394					
						335	100	560			A	2	129	124	136
						300	100	630			A	2	133	129	140
※3.7	335	100	630	A	2	128	124	136	22	406					
						370	112	560			A	2	129	125	136
						410	125	560			A	2	130	125	137
※5.5	370	125	630	B	2	134	130	141	22	424					
						410	140	630			B	2	134	130	141
						440	132	560			B	2	129	125	136
※7.5	465	140	560	B	2	130	125	136	22	425					
						495	150	560			B	2	130	126	137
						525	160	560			B	2	131	126	138
※11	440	150	630	B	3	135	130	141	22	449					
						465	140	560			B	3	128	124	135
						495	150	560			B	3	129	125	136
※15	525	160	560	B	3	129	125	136	22	475					
						575	140	450			B	3	121	117	127
						495	170	630			B	3	135	131	142
※15	525	180	630	B	3	136	132	142	22	475					
						575	180	560			B	3	131	127	138
610	170	500	B	3	126	122	133								



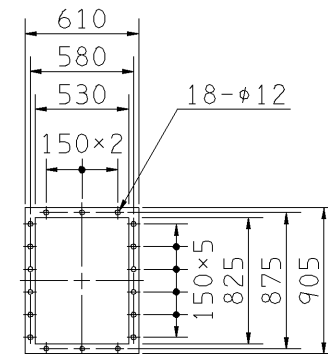
基礎図  
FOUNDATION PLAN



(f-1, 3, 6)



板厚: t=2.3  
THICKNESS  
吸込フランジ  
SUCTION FLANGE



板厚: t=3.0  
THICKNESS  
吐出しフランジ  
DISCHARGE FLANGE

付属品 ACCESSORIES		特別付属品 SPECIAL ACCESSORIES		電動機 MOTOR		特殊仕様 SPECIAL SPEC.	
1	軸受(駆動側) UCP211 BG (PULLEY SIDE)	8	相フランジ COMPANION FLANGE	1	周波数 Hz	Hz	
2	軸受(反対駆動側) UCP211 BG (OPPOSITE SIDE)	9	防振材(ゴム) ISOLATORS (RUBBER)	2	電圧 V	V	
3	軸受ガード BG GUARD	10	防振ベース VIBRO ISOLATING BASE	3	出力 kW	kW	
4	Vプーリ V PULLEY	11		4	形式 TYPE		
5	Vベルト V BELT	12		5	メーカー MAKER		
6	Vベルトガード V BELT GUARD	13		6			
7	共通ベース COMMON BASE	14		7			

御注文主 CUSTOMER	機器番号 ITEM NO.	原製番 SER.NO.	機名 MODEL	風量 CAPACITY	静圧 STATIC PRESS.	回転速度 SPEED	出力 OUTPUT	数量 Q'TY
御使用先 FINAL USER	機器名称 ITEM NAME					min <sup>-1</sup>		