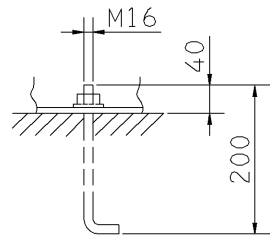
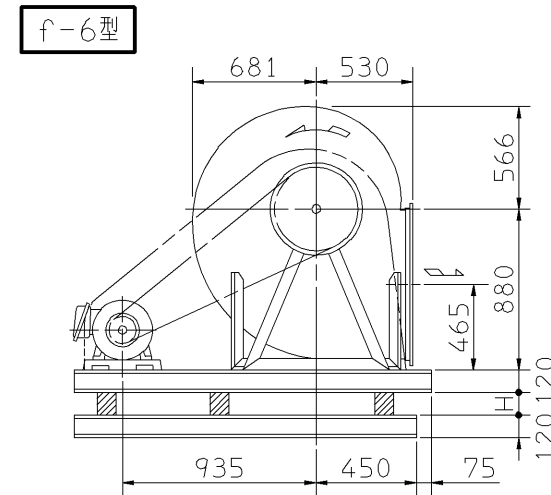
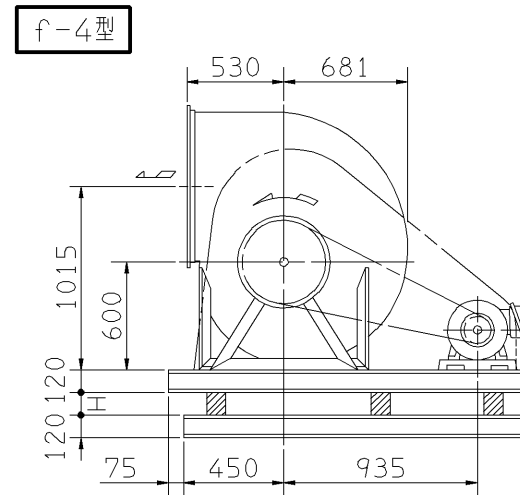
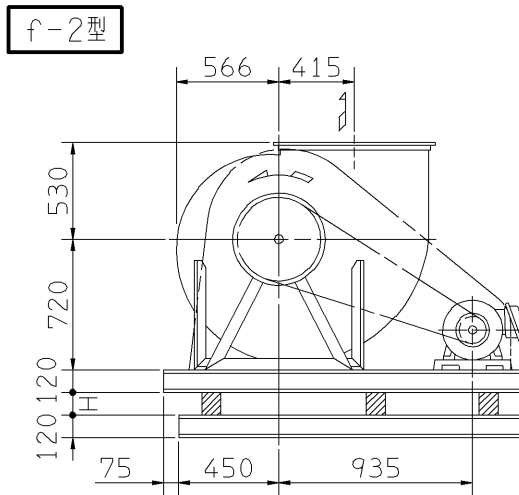
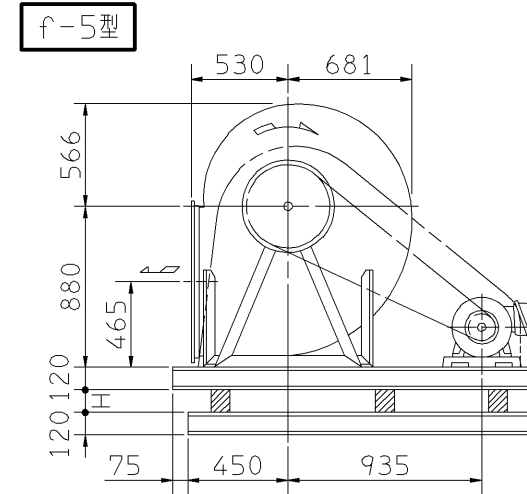
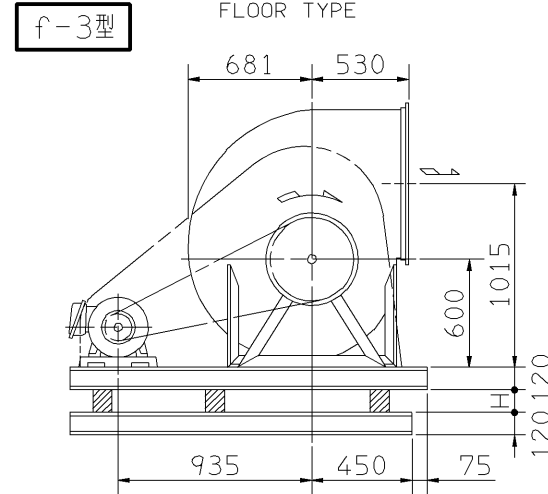
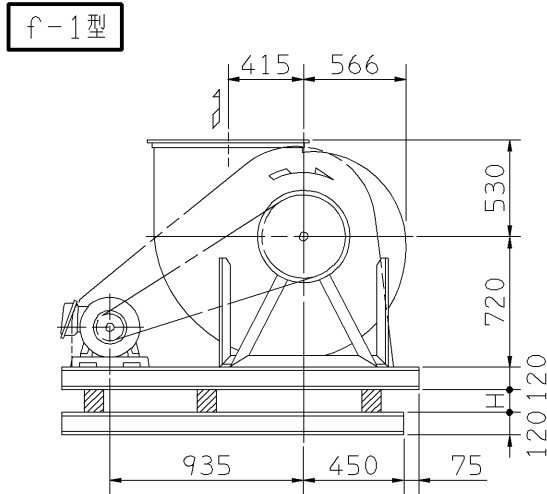
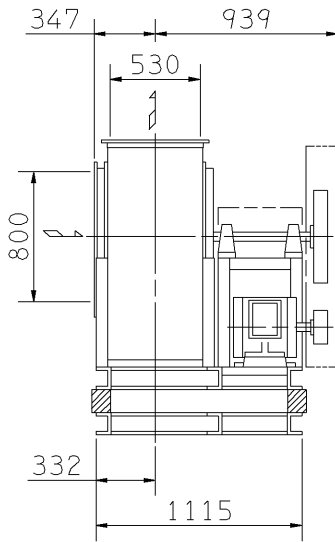


外形寸法図  
DIMENSIONS

機名 MODEL 5SRM02

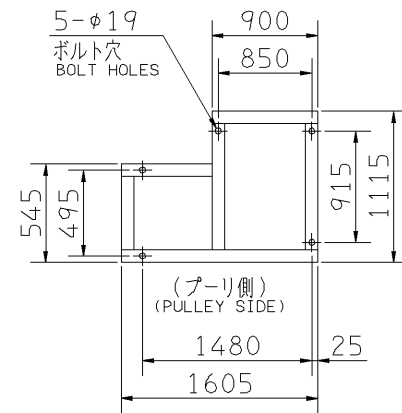
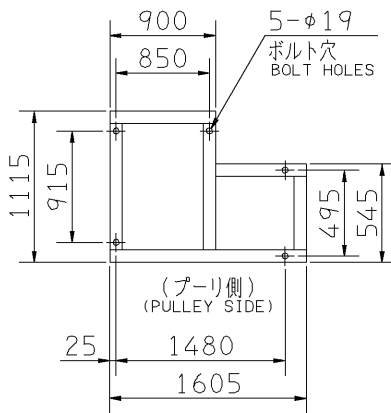
周波数 FREQUENCY 50 Hz

注) 1. 本図は、駆動側(プーリ側)より見た図です。  
NOTE DRAWING SHOWS THE DIMENSIONS VIEWED FROM PULLEY SIDE.  
2. ※印にW機種のVベルトにはレッドベルトを使用しています。  
MODELS MARKED \* ARE USED MULTIPLE V BELT.  
3. 機器の取付け、配管等は取扱説明書を参照してください。  
FOR INSTALLATION PLEASE REFER INSTRUCTION MANUAL.

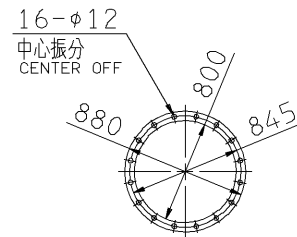


推奨基礎ボルト  
RECOMMENDABLE  
ANCHOR BOLT

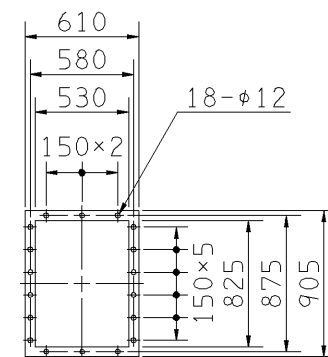
基礎ボルトは付属いたしません。  
ANCHOR BOLTS ARE OUT OF SUPPLY.



基礎図  
FOUNDATION PLAN



板厚: t=2.3  
THICKNESS  
吸込フランジ  
SUCTION FLANGE



板厚: t=3.0  
THICKNESS  
吐出しフランジ  
DISCHARGE FLANGE

出力 OUTPUT kW	回転速度 SPEED min <sup>-1</sup>	Vプーリ組合せ V PULLEY		Vベルト V BELT			概略寸法 HEIGHT H	概略質量 MASS kg		
		電動機側 MOTOR SIDE	ファン側 FAN SIDE	型 TYPE	数 Q'TY	呼称(号) SIZE				
						f-1 f-2			f-3 f-4	f-5 f-6
※1.5	280	100	560	A	2	130	125	137	22	389
		100	500	A	2	129	124	136		
		140	630	A	2	136	132	143		
※2.2	310	100	500	A	2	125	120	132	22	394
		140	630	A	2	136	132	143		
		100	500	A	2	124	120	131		
※3.7	335	100	500	A	2	124	120	131	22	406
		140	630	A	2	136	131	143		
		118	500	A	2	125	121	132		
※5.5	405	132	560	B	2	126	122	133	22	424
		150	560	B	2	130	126	137		
		160	560	B	2	131	126	138		
※7.5	475	140	450	B	2	122	118	129	22	425
		150	560	B	2	130	126	137		
		160	560	B	2	131	126	138		
※11	505	150	450	B	2	123	118	130	22	449
		155	500	B	2	126	122	133		
		150	450	B	2	123	118	130		
※15	535	160	450	B	2	123	119	130	22	475
		160	560	B	3	130	125	136		
		155	500	B	3	125	121	132		
※	570	170	450	B	3	121	117	128	22	449
		160	450	B	3	122	118	129		
		170	450	B	3	123	118	129		
※	605	165	500	B	3	126	122	132	22	475
		200	560	B	3	132	128	138		
		170	450	B	3	123	118	129		

付属品 ACCESSORIES		特別付属品 SPECIAL ACCESSORIES		電動機 MOTOR		特殊仕様 SPECIAL SPEC.	
1	軸受(駆動側) UCP211 BG (PULLEY SIDE)	8	相フランジ COMPANION FLANGE	1	周波数 Hz	Hz	
2	軸受(反対駆動側) UCP211 BG (OPPOSITE SIDE)	9	防振材(ゴム) ISOLATORS (RUBBER)	2	電圧 V	V	
3	軸受ガード BG GUARD	10	防振ベース VIBRO ISOLATING BASE	3	出力 kW	kW	
4	Vプーリ V PULLEY	11		4	形式 TYPE		
5	Vベルト V BELT	12		5	メーカー MAKER		
6	Vベルトガード V BELT GUARD	13		6			
7	共通ベース COMMON BASE	14		7			

御注文主 CUSTOMER	機器番号 ITEM NO.	御使用先 FINAL USER	機器名称 ITEM NAME
在原製番 SER.NO.	機名 MODEL	風量 CAPACITY	静圧 STATIC PRESS.
		回転速度 SPEED min <sup>-1</sup>	出力 OUTPUT
			数量 Q'TY