

エバラSRM4型片吸込マルチエースファン
EBARA SINGLE SUCTION MULTIACE FAN

極数 4P
POLE 4P

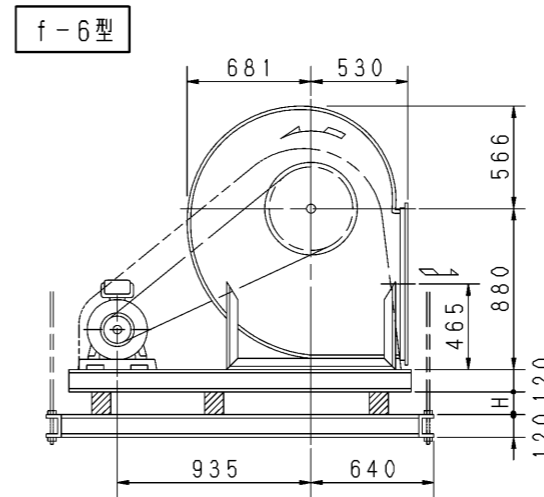
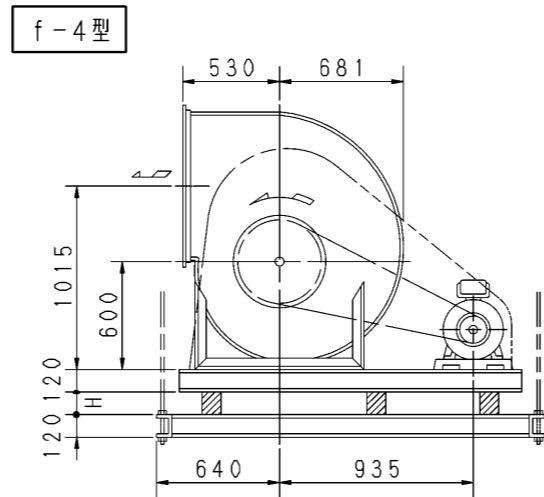
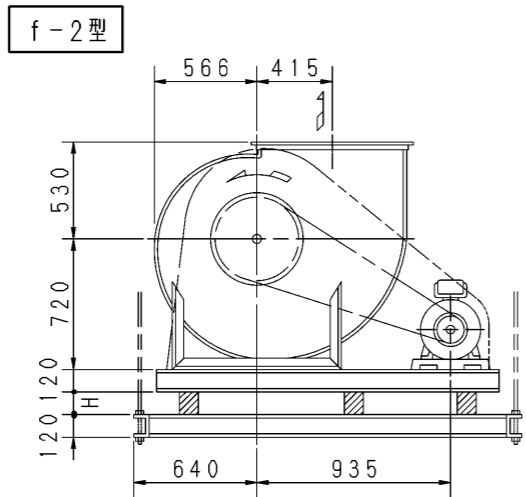
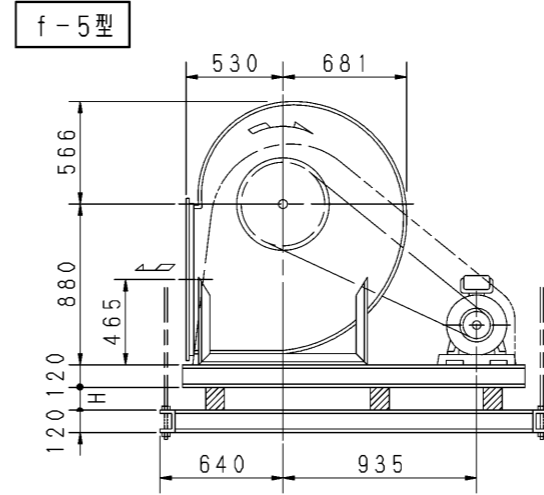
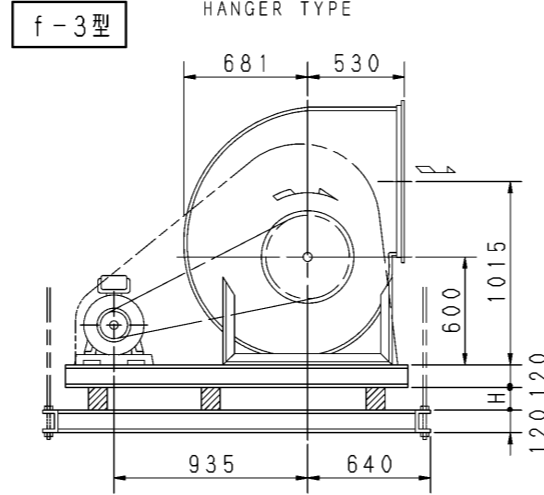
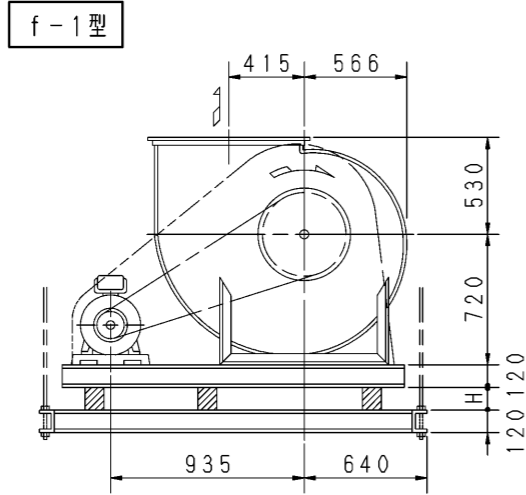
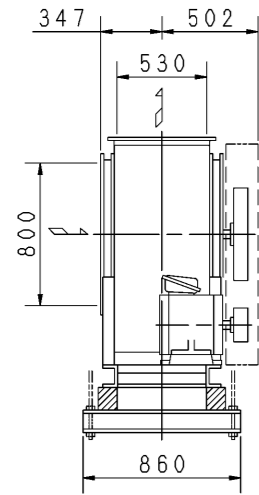
トッランナーモータ搭載
with top runner motor

外形寸法図
DIMENSIONS

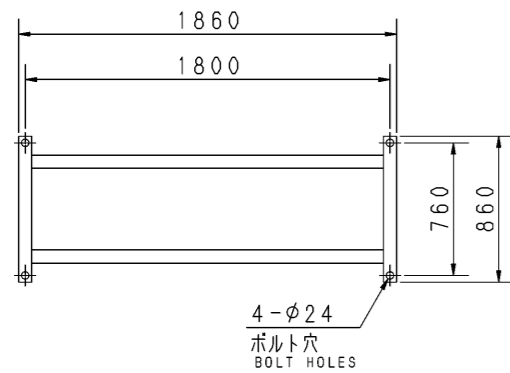
機名 MODEL 5SRM4

周波数 FREQUENCY 60 Hz

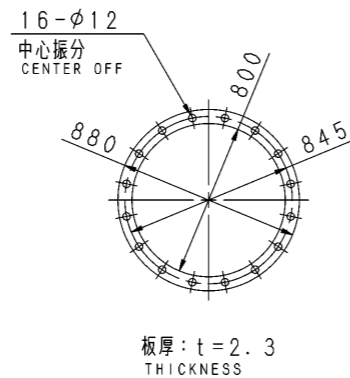
天井吊り形
HANGER TYPE



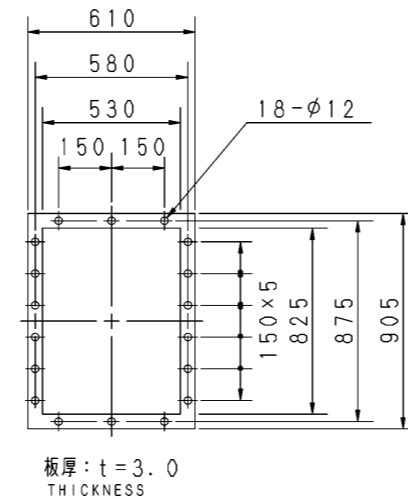
天井吊りボルトは付属いたしません。
HANGER BOLTS ARE OUT OF SUPPLY.



基礎図
FOUNDATION PLAN



吸込フランジ
SUCTION FLANGE



吐出しフランジ
DISCHARGE FLANGE

- 注) 1. 本図は、駆動側（プーリ側）より見た図です。
DRAWING SHOWS THE DIMENSIONS VIEWED FROM PULLEY SIDE.
2. ※印kW機種のVベルトにはレッドベルトを使用しています。
MODELS MARKED * ARE USED MULTIPLE V BELT.
3. 機器の取付け、配管等は取扱説明書を参照してください。
FOR INSTALLATION PLEASE REFER INSTRUCTION MANUAL.
4. 本図は、エバラ標準電動機を使用した場合の図です。
MOTORS ARE IN ACCORDANCE WITH EBARA STANDARDS.

出力 OUTPUT kW	回転速度 SPEED min ⁻¹	Vプーリ組合せ V PULLEY		Vベルト V BELT						概略 寸法 HEIGHT H	概略 質量 MASS kg		
		電動機側 MOTOR SIDE	ファン側 FAN SIDE	型 TYPE	数 Q'TY	呼称(号) SIZE							
※1.5	270	85	600	A	2	f-1 f-2	f-3 f-4	f-5 f-6	132	127	139	47	354
	270	90	630	A	2	133	128	140	47	364			
	300	90	560	A	2	128	123	135					
※2.2	335	98	560	A	2	128	124	135	47	374			
	300	100	630	A	2	133	129	140					
	335	100	560	A	2	128	124	135					
※3.7	370	118	600	A	2	132	127	139	47	394			
	410	125	560	A	2	129	125	136					
	335	125	710	B	3	139	135	146					
※5.5	370	140	710	B	2	140	136	147	56	410			
	410	140	630	B	2	134	130	141					
	440	140	600	B	2	132	128	139					
	465	140	560	B	2	129	125	136					
※7.5	410	140	630	B	2	134	130	141	56	440			
	440	150	630	B	2	135	131	142					
	465	140	560	B	2	129	125	136					
	495	150	560	B	2	130	126	137					
	525	140	500	B	2	125	121	132					
※11	440	170	710	B	3	140	136	147	67	467			
	465	180	710	B	3	141	137	147					
	495	190	710	B	3	141	137	148					
	525	170	600	B	3	132	128	139					
	575	190	600	B	3	134	130	140					
※15	495	170	630	B	3	135	131	141	66	467			
	525	170	600	B	3	132	128	139					
	575	180	560	B	3	130	126	137					
610	170	500	B	3	126	122	132						

標準附属品 STANDARD ACCESSORIES				特別附属品 SPECIAL ACCESSORIES		電動機 MOTOR		特殊仕様 SPECIAL SPEC.	
1	軸受(駆動側) UCP210 BG (PULLEY SIDE)	8	防振材(ゴム) ISOLATORS (RUBBER)	1		周波数 Hz	Hz		
2	軸受(反対側) UCP208 BG (OPPOSITE SIDE)	9	防振ベース VIBRO ISOLATING BASE	2		電圧 V	V		
3	Vプーリ V-PULLEY	10		3		出力 kW	kW		
4	Vベルト V-BELT	11		4		形式 TYPE			
5	Vベルトガード V-BELT GUARD	12		5		メーカー MAKER			
6	共通ベース COMMON BASE	13		6					
7	相フランジ COMPANION FLANGE	14		7					

御注文主 CUSTOMER	機器番号 ITEM NO.					
御使用先 FINAL USER	機器名称 ITEM NAME					
原製番 SER. NO.	機名 MODEL	風量 CAPACITY	静圧 STATIC PRESS.	回転速度 SPEED	出力 OUTPUT	数量 Q'TY
				min ⁻¹		



図番 DWG. NO. Z5SRM46AC 002

Z5SRM46AC 002

170331