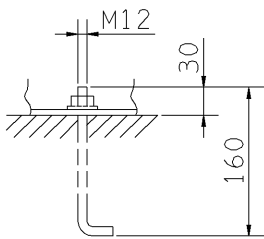
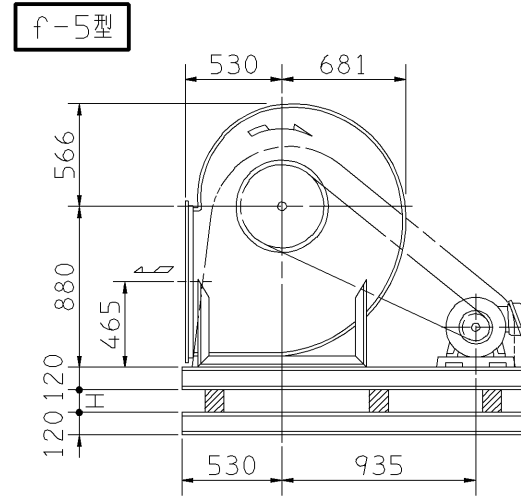
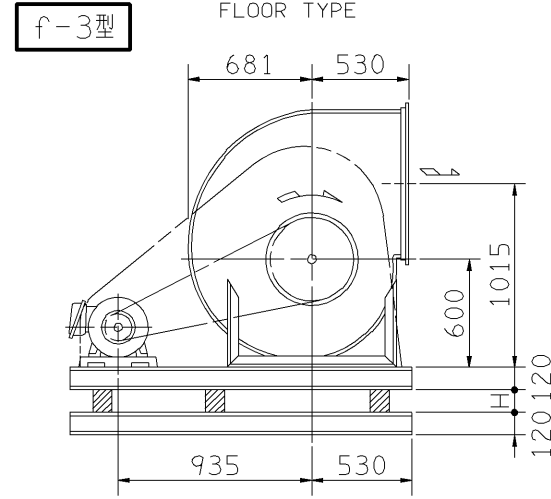
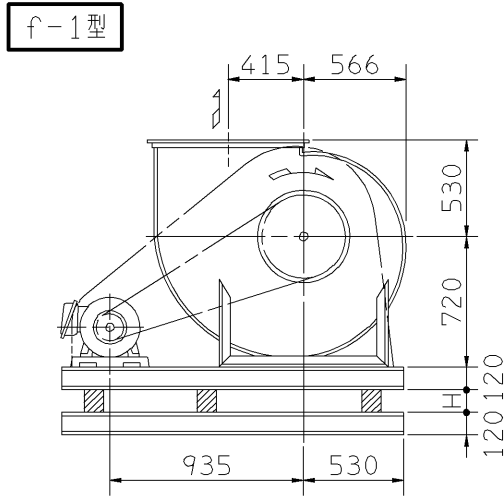
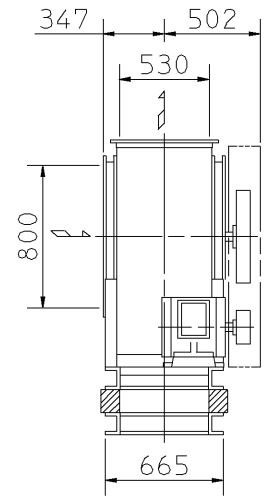


外形寸法図
DIMENSIONS

機名 MODEL 5SRM2

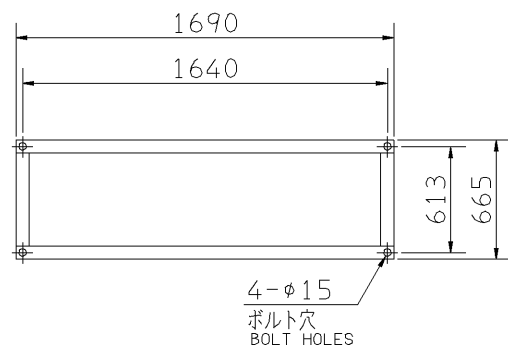
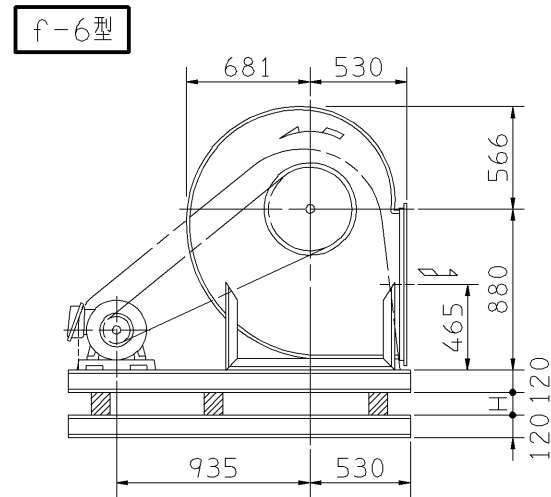
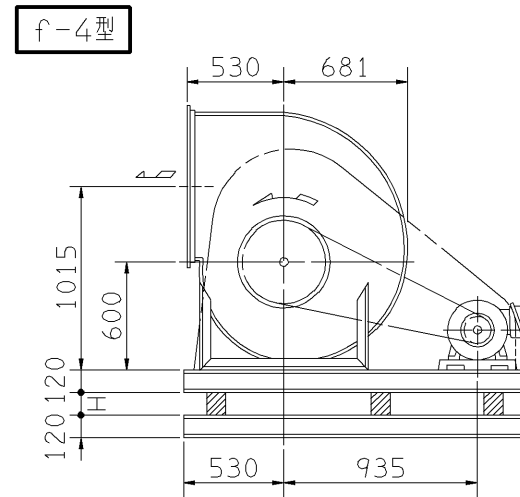
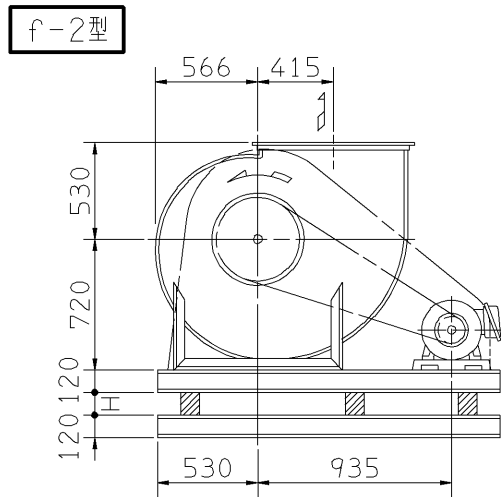
周波数 FREQUENCY 60 Hz

注) 1. 本図は、駆動側(プーリ側)より見た図です。
DRAWING SHOWS THE DIMENSIONS VIEWED FROM PULLEY SIDE.
2. ※印はW機種のVベルトにはレッドベルトを使用しています。
MODELS MARKED * ARE USED MULTIPLE V BELT.
3. 機器の取付け、配管等は取扱説明書を参照してください。
FOR INSTALLATION PLEASE REFER INSTRUCTION MANUAL.



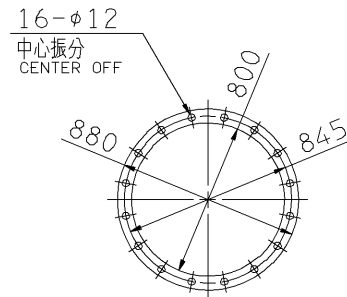
推奨基礎ボルト
RECOMMENDABLE
ANCHOR BOLT

基礎ボルトは付属いたしません。
ANCHOR BOLTS ARE OUT OF SUPPLY.



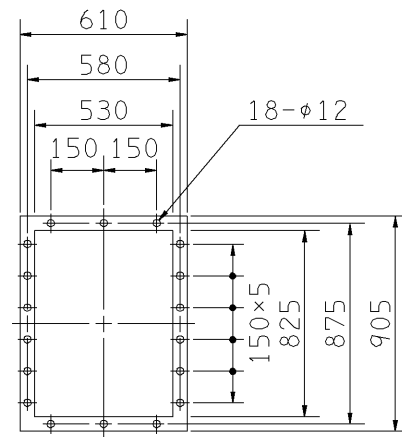
基礎図

FOUNDATION PLAN



板厚: t=2.3
THICKNESS

吸込フランジ
SUCTION FLANGE



板厚: t=3.0
THICKNESS

吐出しフランジ
DISCHARGE FLANGE

出力 OUTPUT kW	回転速度 SPEED min ⁻¹	Vプーリ組合せ V PULLEY		Vベルト V BELT			概略寸法 HEIGHT H	概略質量 MASS kg		
		電動機側 MOTOR SIDE	ファン側 FAN SIDE	型 TYPE	数 Q'TY	呼称(号) SIZE				
						f-1 f-2			f-3 f-4	f-5 f-6
*1.5	270	90	630	A	2	134 130 141	47	334		
*2.2	270	90	630	A	2	133 129 140	47	339		
	300	90	560	A	2	128 124 136				
	335	100	560	A	2	129 124 136				
*3.7	300	100	630	A	2	133 129 140	47	351		
	335	100	560	A	2	128 124 135				
	370	112	560	A	2	129 125 136				
	410	125	560	A	2	130 125 137				
*5.5	370	125	630	B	2	134 130 141	56	369		
	410	140	630	B	2	134 130 141				
	440	132	560	B	2	129 125 136				
	465	140	560	B	2	130 125 136				
*7.5	410	140	630	B	2	135 130 141	56	370		
	440	150	630	B	2	135 131 142				
	465	140	560	B	2	130 125 136				
	495	150	560	B	2	130 126 137				
	525	160	560	B	2	131 126 138				
*11	440	150	630	B	3	134 130 141	67	394		
	465	140	560	B	3	128 124 135				
	495	150	560	B	3	129 125 136				
	525	160	560	B	3	129 125 136				
	575	140	450	B	3	121 117 127				
*15	495	170	630	B	3	135 131 142	67	420		
	525	180	630	B	3	136 132 142				
	575	180	560	B	3	131 127 138				
	610	170	500	B	3	126 122 133				

附属品 ACCESSORIES		特別附属品 SPECIAL ACCESSORIES		電動機 MOTOR		特殊仕様 SPECIAL SPEC.	
1	軸受(駆動側) UCP210 BG (PULLEY SIDE)	8	防振材(ゴム) ISOLATORS (RUBBER)	1	周波数 Hz	Hz	
2	軸受(反対側) UCP208 BG (OPPOSITE SIDE)	9	防振ベース VIBRO ISOLATING BASE	2	電圧 V	V	
3	Vプーリ V PULLEY	10		3	出力 kW	kW	
4	Vベルト V BELT	11		4	形式 TYPE		
5	Vベルトガード V BELT GUARD	12		5	メーカー		
6	共通ベース COMMON BASE	13		6			
7	相フランジ COMPANION FLANGE	14		7			

御注文主 CUSTOMER	機器番号 ITEM NO.	御使用先 FINAL USER	機器名称 ITEM NAME
原製番 SER.NO.	機名 MODEL	風量 CAPACITY	静圧 STATIC PRESS.
		回転速度 SPEED	出力 OUTPUT
		min ⁻¹	数量 Q'TY