

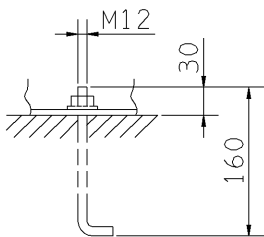
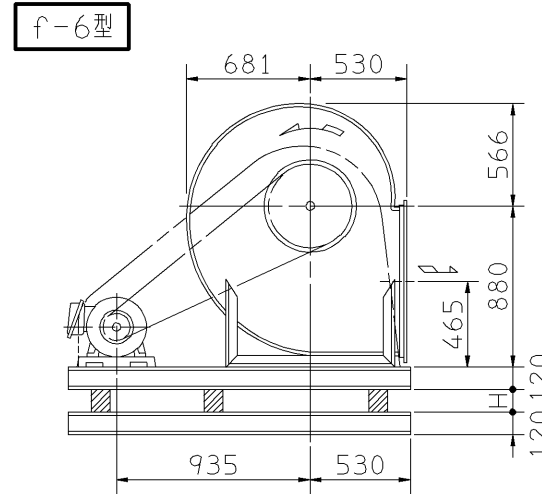
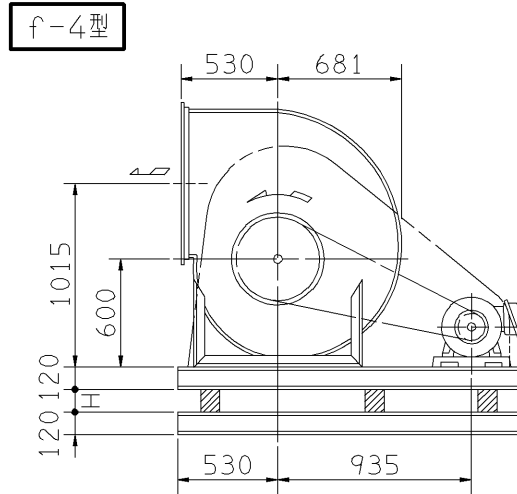
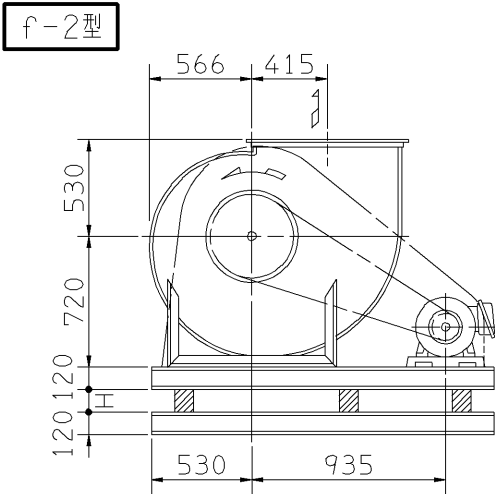
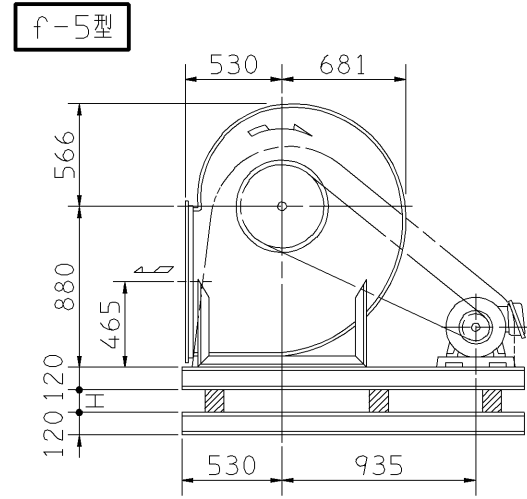
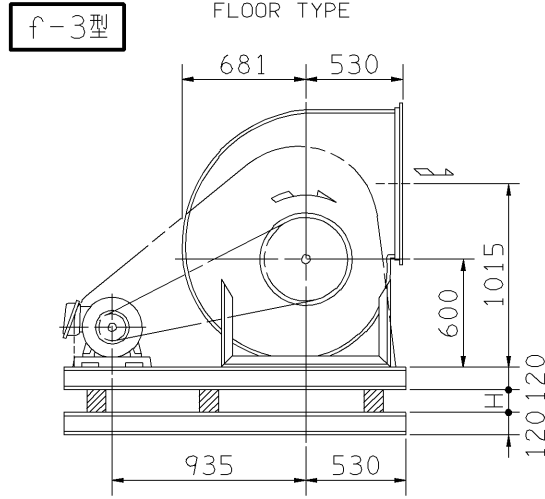
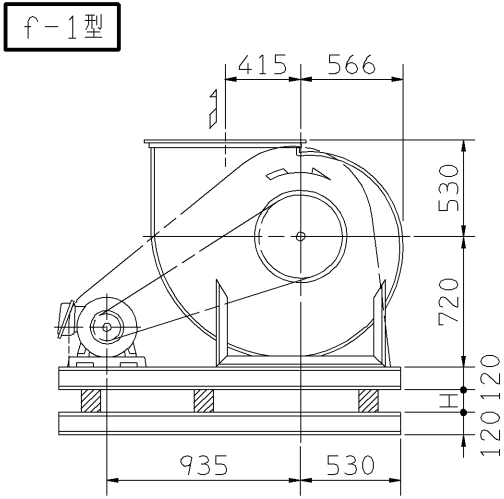
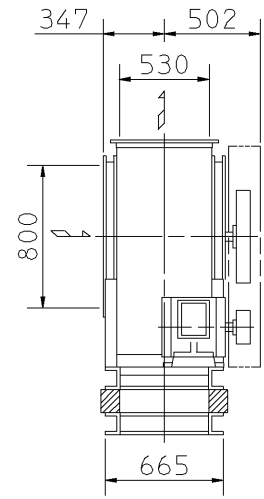
外形寸法図
DIMENSIONS

機名 MODEL 5SRM2

周波数 FREQUENCY 50 Hz

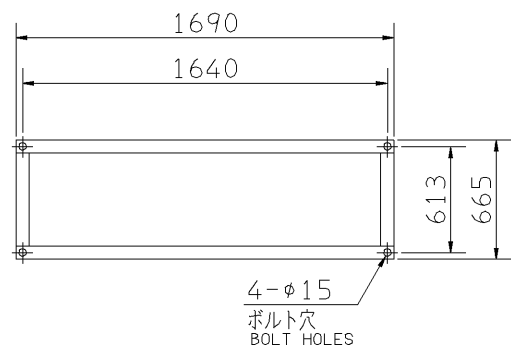
注) 1. 本図は、駆動側(プーリ側)より見た図です。
NOTE DRAWING SHOWS THE DIMENSIONS VIEWED FROM PULLEY SIDE.
2. ※印にW機種のVベルトにはレッドベルトを使用しています。
MODELS MARKED * ARE USED MULTIPLE V BELT.
3. 機器の取付け、配管等は取扱説明書を参照してください。
FOR INSTALLATION PLEASE REFER INSTRUCTION MANUAL.

床置形
FLOOR TYPE



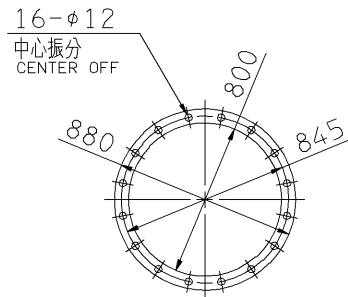
推奨基礎ボルト
RECOMMENDABLE
ANCHOR BOLT

基礎ボルトは付属いたしません。
ANCHOR BOLTS ARE OUT OF SUPPLY.



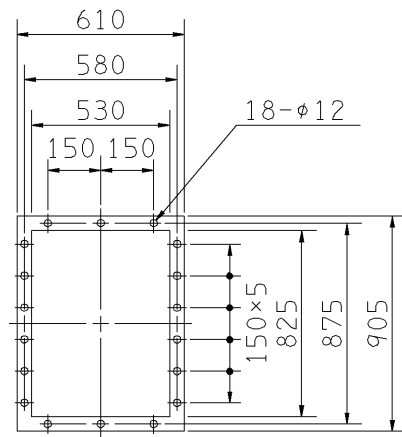
基礎図

FOUNDATION PLAN



板厚: t=2.3
THICKNESS

吸込フランジ
SUCTION FLANGE



板厚: t=3.0
THICKNESS

吐出しフランジ
DISCHARGE FLANGE

出力 OUTPUT kW	回転速度 SPEED min ⁻¹	Vプーリ組合せ V PULLEY		Vベルト V BELT			概略寸法 HEIGHT H	概略質量 MASS kg		
		電動機側 MOTOR SIDE	ファン側 FAN SIDE	型 TYPE	数 Q'TY	呼称(号) SIZE				
						f-1 f-2			f-3 f-4	f-5 f-6
※1.5	280	100	560	A	2	130 125 137	47	334		
※2.2	280	100	560	A	2	129 124 136	47	339		
	310	100	500	A	2	125 120 132				
	335	140	630	A	2	136 132 143				
※3.7	310	100	500	A	2	124 120 131	47	351		
	335	140	630	A	2	136 131 143				
	365	118	500	A	2	125 121 132				
	405	132	500	A	2	126 122 133				
※5.5	365	132	560	B	2	129 125 136	56	369		
	405	150	560	B	2	130 126 137				
	435	160	560	B	2	131 126 138				
	475	140	450	B	2	122 118 129				
※7.5	405	150	560	B	2	130 126 137	56	370		
	435	160	560	B	2	131 126 138				
	475	155	500	B	2	126 122 133				
	505	150	450	B	2	123 118 130				
	535	160	450	B	2	123 119 130				
※11	435	160	560	B	3	130 125 136	67	394		
	475	155	500	B	3	125 121 132				
	505	150	450	B	3	121 117 128				
	535	160	450	B	3	122 118 129				
	570	170	450	B	3	123 118 129				
※15	505	165	500	B	3	126 122 132	67	420		
	535	200	560	B	3	132 128 138				
	570	170	450	B	3	123 118 129				
	605	180	450	B	3	123 119 130				

附属品 ACCESSORIES		特別附属品 SPECIAL ACCESSORIES		電動機 MOTOR		特殊仕様 SPECIAL SPEC.	
1	軸受(駆動側) UCP210 BG (PULLEY SIDE)	8	防振材(ゴム) ISOLATORS (RUBBER)	1	周波数 Hz	Hz	
2	軸受(反対側) UCP208 BG (OPPOSITE SIDE)	9	防振ベース VIBRO ISOLATING BASE	2	電圧 V	V	
3	Vプーリ V PULLEY	10		3	出力 kW	kW	
4	Vベルト V BELT	11		4	形式 TYPE		
5	Vベルトガード V BELT GUARD	12		5	メーカー		
6	共通ベース COMMON BASE	13		6			
7	相フランジ COMPANION FLANGE	14		7			

御注文主 CUSTOMER	機器番号 ITEM NO.	御使用先 FINAL USER	機器名称 ITEM NAME
在原製番 SER.NO.	機名 MODEL	風量 CAPACITY	静圧 STATIC PRESS.
		回転速度 SPEED	出力 OUTPUT
		min ⁻¹	数量 Q'TY