

エバラDRM4型両吸込マルチエースファン
EBARA DOUBLE SUCTION MULTIACE FAN

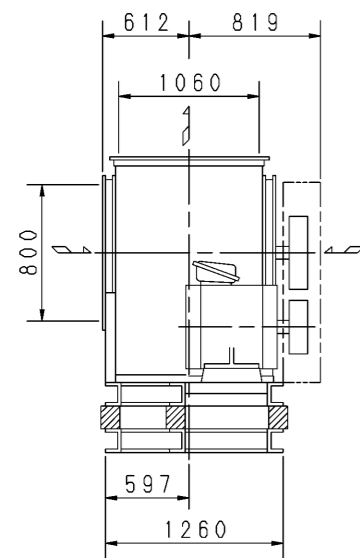
極 数 4 P
POLE 4 P

トップランナーモータ搭載
with top runner motor

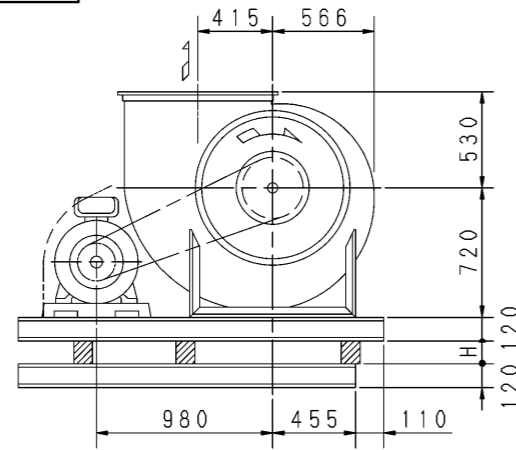
外形寸法図
DIMENSIONS

機 名 MODEL 5DRM4

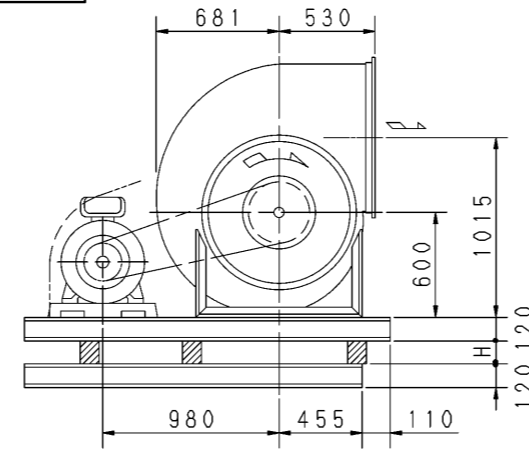
周波数 FREQUENCY 50 Hz



f-1型

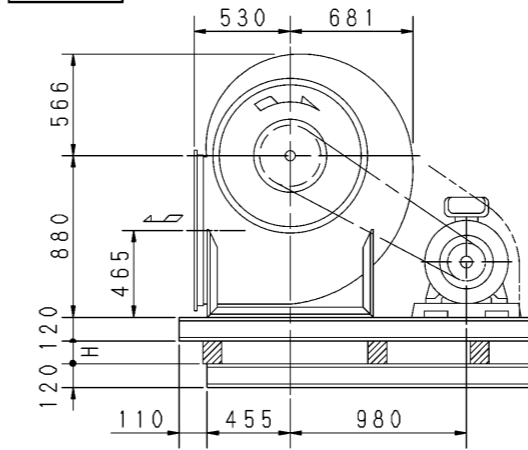


f-3型

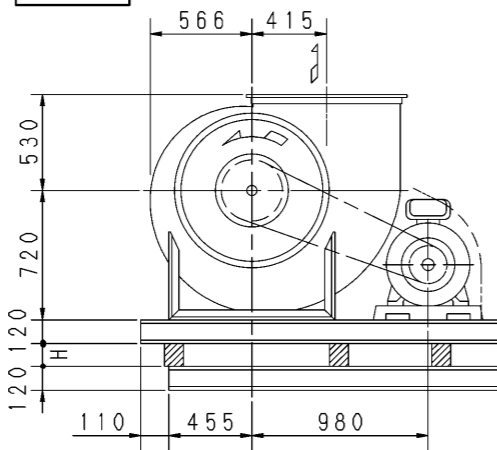


床置形
FLOOR TYPE

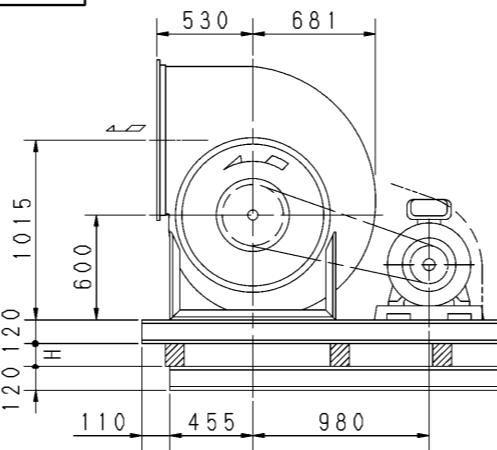
f-5型



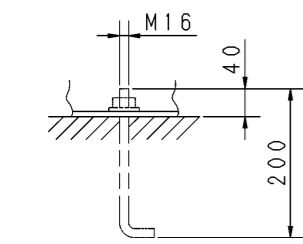
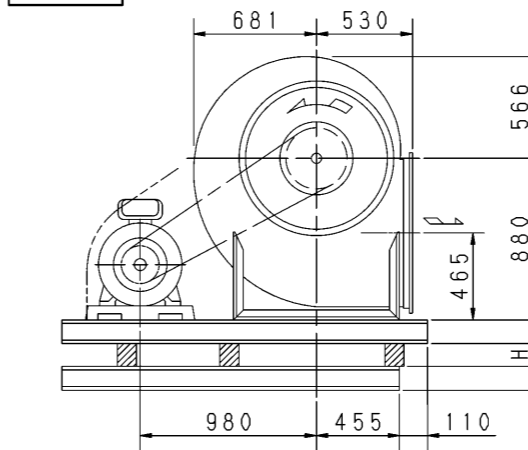
f-2型



f-4型

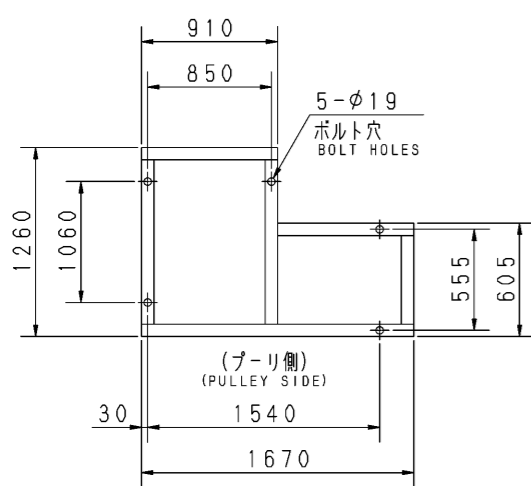


f-6型



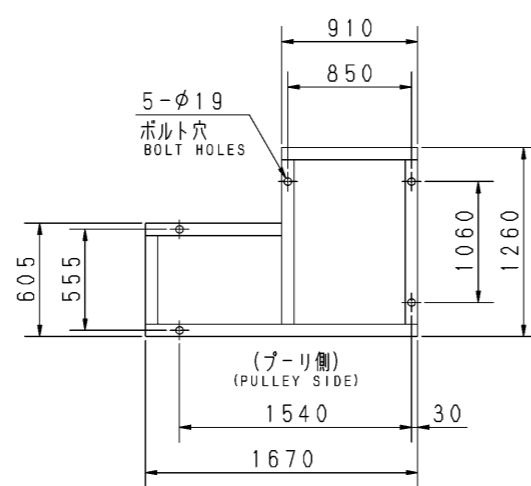
推奨基礎ボルト
RECOMMENDABLE
ANCHOR BOLT

基礎ボルトは付属いたしません。
ANCHOR BOLTS ARE OUT OF SUPPLY.

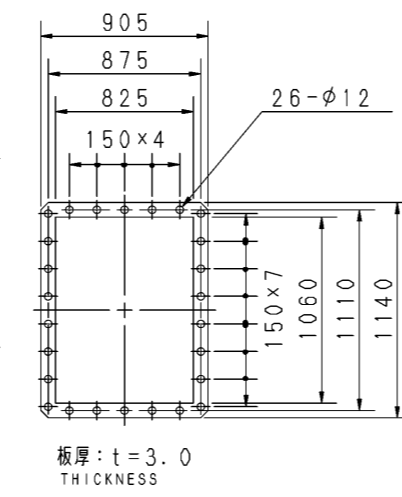


(f-2, 4, 5)

基礎図
FOUNDATION PLAN



(f-1, 3, 6)



吐出しフランジ
DISCHARGE FLANGE

板厚: t=3.0
THICKNESS

- 注) 1. 本図は、駆動側(プーリ側)より見た図です。
DRAWING SHOWS THE DIMENSIONS VIEWED FROM PULLEY SIDE.
2. ※印kW機種のVベルトにはレッドベルトを使用しています。
MODELS MARKED * ARE USED MULTIPLE V BELT.
3. 機器の取付け、配管等は取扱説明書を参照してください。
FOR INSTALLATION PLEASE REFER INSTRUCTION MANUAL.
4. 本図は、エバラ標準電動機を使用した場合の図です。
MOTORS ARE IN ACCORDANCE WITH EBARA STANDARDS.

出力 OUTPUT kW	回転速度 SPEED min ⁻¹	Vプーリ組合せ V PULLEY		Vベルト V BELT			概略 寸法 HEIGHT H	概略 質量 MASS kg			
		電動機側 MOTOR SIDE	ファン側 FAN SIDE	型 TYPE	数 Q'TY	呼称(号) SIZE					
3.7	275	98	560	A	3	f-1 f-2	131 127	127	138	22	566
	305	100	500	A	3	f-3 f-4	127	123	134		
	340	109	500	A	3	f-5 f-6	127	123	134		
5.5	305	125	630	B	3	f-1 f-2	136 135	132	143	22	588
	340	132	600	B	3	f-3 f-4	135	130	141		
	380	140	560	B	3	f-5 f-6	132	128	139		
7.5	340	132	600	B	3	f-1 f-2	135 136	130	141	22	601
	380	150	600	B	3	f-3 f-4	136	131	142		
	410	160	600	B	3	f-5 f-6	136	132	143		
11	435	140	500	B	3	f-1 f-2	128 137	124	135	22	634
	380	140	560	B	4	f-3 f-4	131	127	137		
	410	170	630	B	3	f-5 f-6	137	134	144		
15	435	140	500	B	4	f-1 f-2	127 133	123	133	22	656
	460	150	500	B	4	f-3 f-4	127	123	134		
	485	190	600	B	3	f-5 f-6	136	132	143		
18.5	410	170	630	B	3	f-1 f-2	137 133	134	144	20	722
	435	170	600	B	3	f-3 f-4	133	129	139		
	460	170	560	B	3	f-5 f-6	133	129	140		
22	485	180	560	B	3	f-1 f-2	133 134	129	140	20	724
	515	170	500	B	3	f-3 f-4	128	125	135		
	545	180	500	B	3	f-5 f-6	129	125	136		
30	460	185	630	C	4	f-1 f-2	137 136	134	144	20	771
	485	188	600	C	4	f-3 f-4	135	132	142		
	515	200	600	C	4	f-5 f-6	136	132	142		
30	545	176	500	C	4	f-1 f-2	128 134	124	134	20	722
	575	209	560	C	4	f-3 f-4	134	130	140		
	605	197	500	C	4	f-5 f-6	129	125	135		
30	515	212	630	C	4	f-1 f-2	139 133	135	145	20	771
	545	197	560	C	4	f-3 f-4	133	129	139		
	575	188	500	C	4	f-5 f-6	129	125	135		
605	197	500	C	4	f-1 f-2	129	125	135			

付属品 ACCESSORIES		特別付属品 SPECIAL ACCESSORIES		電動機 MOTOR		特殊仕様 SPECIAL SPEC.	
1	軸受(駆動側) UCP312 BG (PULLEY SIDE)	8	防振材(ゴム) ISOLATORS (RUBBER)	1	周波数 Hz	Hz	
2	軸受(反対側) UCP208 BG (OPPOSITE SIDE)	9	防振ベース VIBRO ISOLATING BASE	2	電圧 V	V	
3	Vプーリ V-PULLEY	10		3	出力 kW	kW	
4	Vベルト V-BELT	11		4	形式 TYPE		
5	Vベルトガード V-BELT GUARD	12		5	メーカー MAKER		
6	共通ベース COMMON BASE	13					
7	相フランジ COMPANION FLANGE	14					

御注文主 CUSTOMER	機器番号 ITEM NO.					
御使用先 FINAL USER	機器名称 ITEM NAME					
原製番 SER. NO.	機名 MODEL	風量 CAPACITY	静圧 STATIC PRESS.	回転速度 SPEED	出力 OUTPUT	数量 Q'TY
				min ⁻¹		



図番 DWG. NO. Z5DRM45AF 002

Z5DRM45AF 002

180506