

エバラSRTE4型片吸込ターボファン  
EBARA SINGLE SUCTION TURBO FAN

極数 4P  
POLE 4P

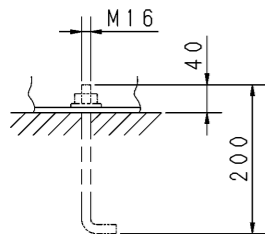
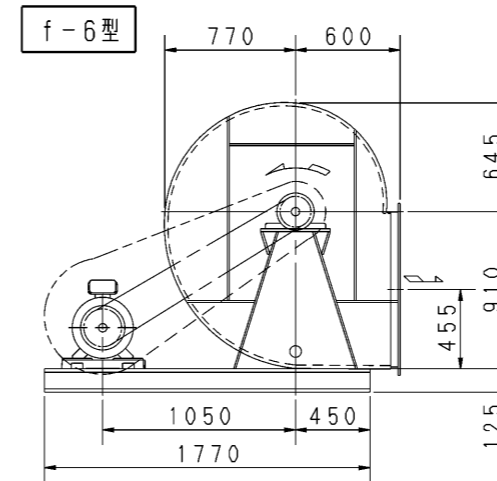
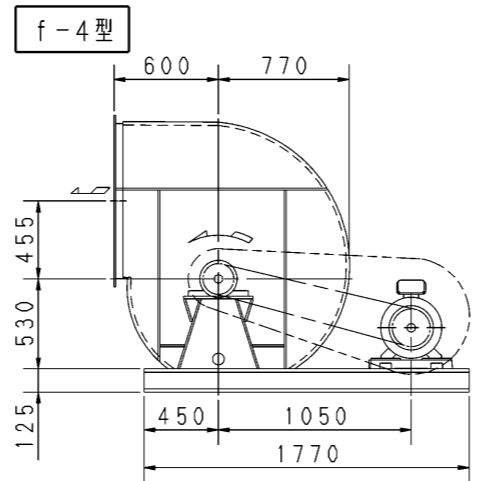
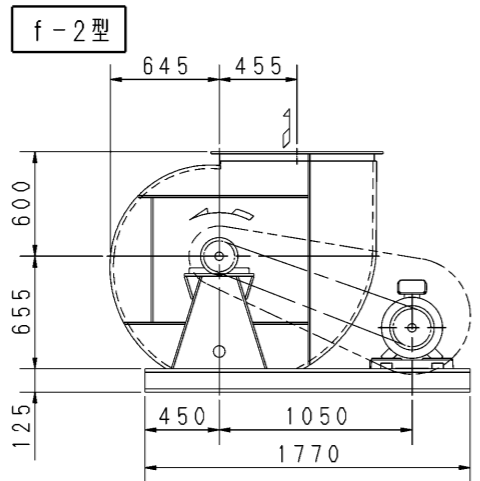
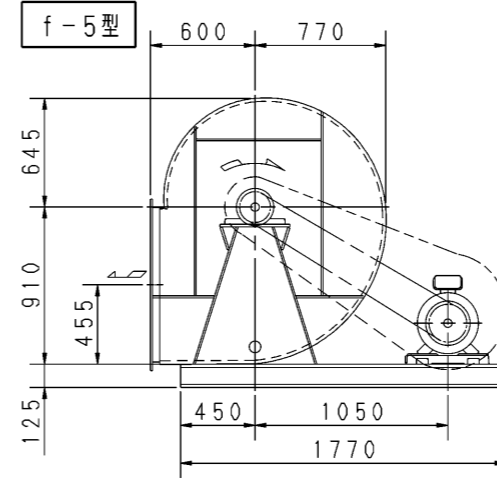
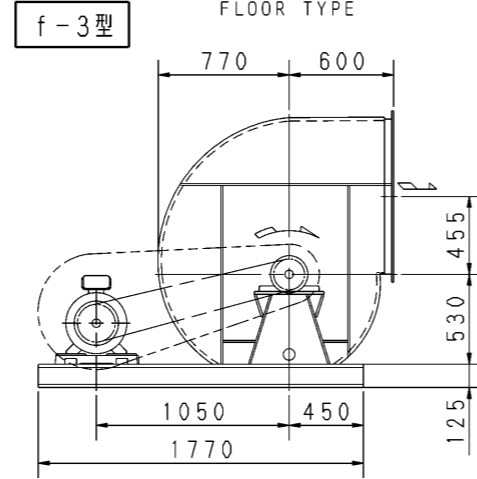
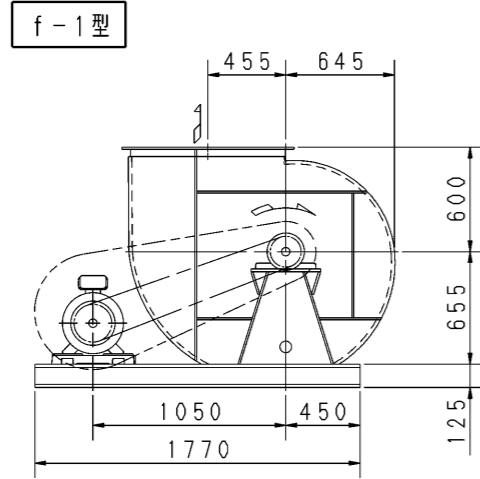
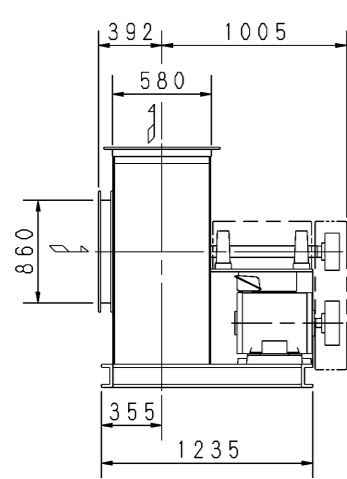
トップランナーモータ搭載  
with top runner motor

外形寸法図  
DIMENSIONS

機名 MODEL 51/2SRTE4

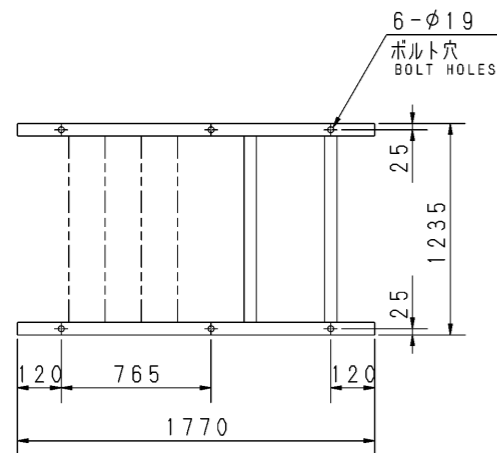
周波数 FREQUENCY 50 Hz

床置形  
FLOOR TYPE

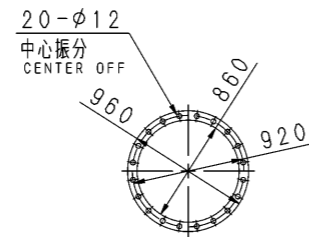


推奨基礎ボルト  
RECOMMENDABLE  
ANCHOR BOLT

基礎ボルトは付属いたしません。  
ANCHOR BOLTS ARE OUT OF SUPPLY.

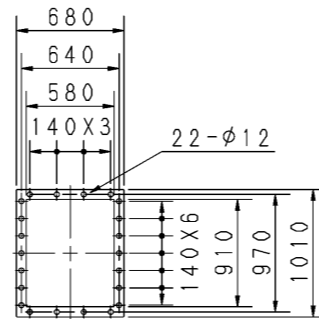


基礎図  
FOUNDATION PLAN



板厚: t=3.2  
THICKNESS

吸込フランジ  
SUCTION FLANGE



板厚: t=4.0  
THICKNESS

吐出しフランジ  
DISCHARGE FLANGE

- 注) 1. 本図は、駆動側（プーリ側）より見た図です。  
NOTE DRAWING SHOWS THE DIMENSIONS VIEWED FROM PULLEY SIDE.  
2. 機器の取付け、配管等は取扱説明書を参照してください。  
FOR INSTALLATION PLEASE REFER INSTRUCTION MANUAL.  
3. 本図は、エバラ標準電動機を使用した場合の図です。  
MOTORS ARE IN ACCORDANCE WITH EBARA STANDARDS.

出力 OUTPUT kW	回転速度 SPEED min <sup>-1</sup>	Vプーリ組合せ V PULLEY		Vベルト V BELT						概略 質量 MASS kg		
		電動機側 MOTOR SIDE	ファン側 FAN SIDE	型 TYPE	数 Q'TY	呼称(号) SIZE						
						f-1 f-2	f-3 f-4	f-5 f-6				
5.5	780	125	236	3V	3	1120	1120	1250	745			
	870	140	236	3V	3	1120	1120	1250				
	920	140	224	3V	3	1120	1120	1250				
7.5	970	140	212	3V	3	1120	1120	1250	761			
	1030	150	212	3V	3	1120	1120	1250				
	1070	170	230	5V	3	1120	1120	1250				
11	1140	180	230	5V	3	1180	1120	1250	791			
	1200	190	230	5V	3	1180	1120	1250				
15	1280	230	260	5V	3	1180	1180	1320	817			
	1340	236	260	5V	3	1180	1180	1320				
18.5	1430	230	236	5V	3	1180	1120	1250	873			
30	1530	240	230	5V	3	1180	1120	1250	926			
37	1600	250	230	5V	3	1180	1180	1250	1024			

付属品 ACCESSORIES				特別付属品 SPECIAL ACCESSORIES		電動機 MOTOR		特殊仕様 SPECIAL SPEC.	
1	軸受(駆動側) BG (PULLEY SIDE)	UCP314	8	相フランジ COMPANION FLANGE	1	周波数 Hz	Hz		
2	軸受(反対側) BG (OPPOSITE SIDE)	UCP314	9	ドレン抜き DRAIN	2	電圧 V	V		
3	軸ガード SHAFT GUARD		10	点検口 INSPECTION HOLE	3	出力 kW	kW		
4	Vプーリ V-PULLEY		11		4	形式 TYPE			
5	Vベルト V-BELT		12		5	メーカー MAKER			
6	Vベルトガード V-BELT GUARD		13		6				
7	共通ベース COMMON BASE		14		7				

御注文主 CUSTOMER	機器番号 ITEM NO.				
御使用先 FINAL USER	機器名称 ITEM NAME				
原製番 SER. NO.	機名 MODEL	風量 CAPACITY	静圧 STATIC PRESS.	回転速度 SPEED	出力 OUTPUT
				min <sup>-1</sup>	数量 Q'TY



図番 DWG. NO. Z51/2SRTE45AF 002

Z51/2SRTE45AF 002

181127