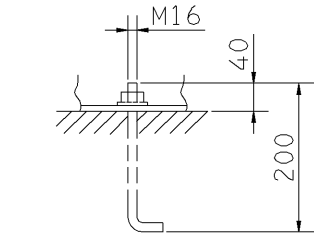
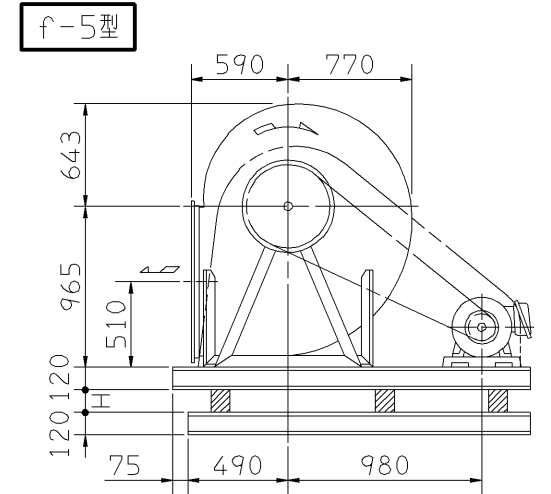
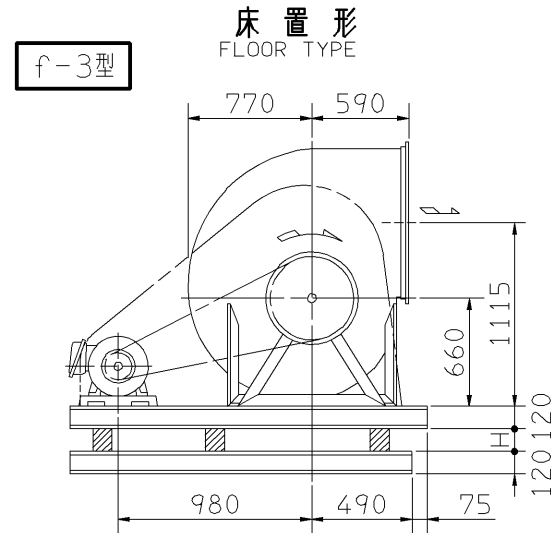
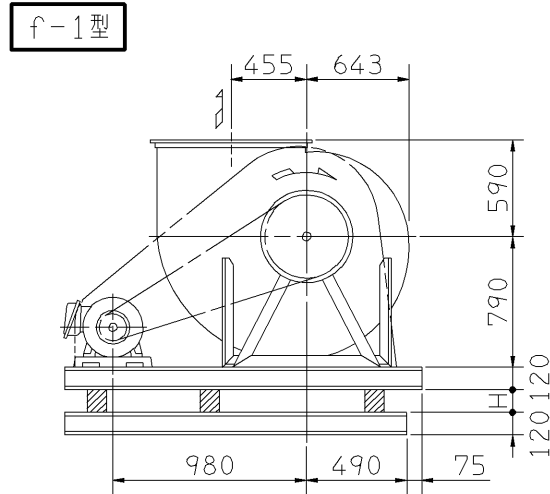
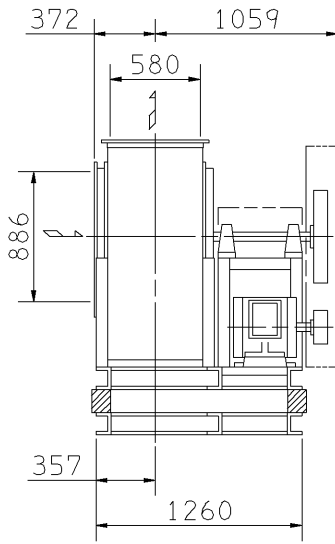


外形寸法図
DIMENSIONS

機名 MODEL 51/2SRM02

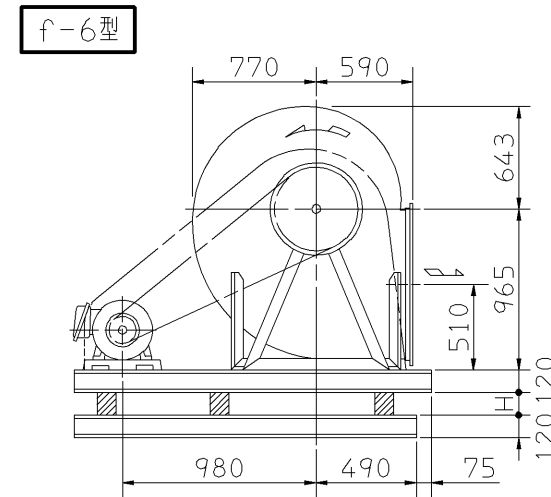
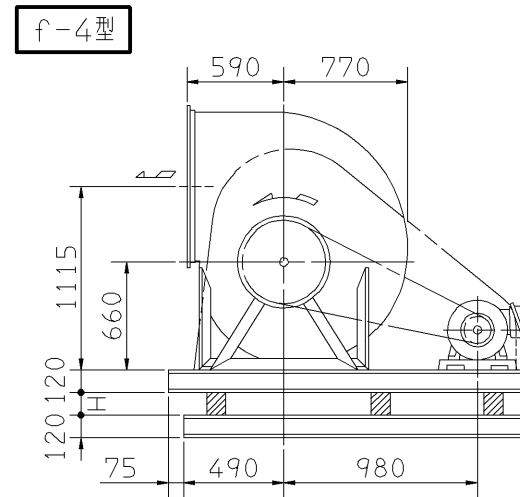
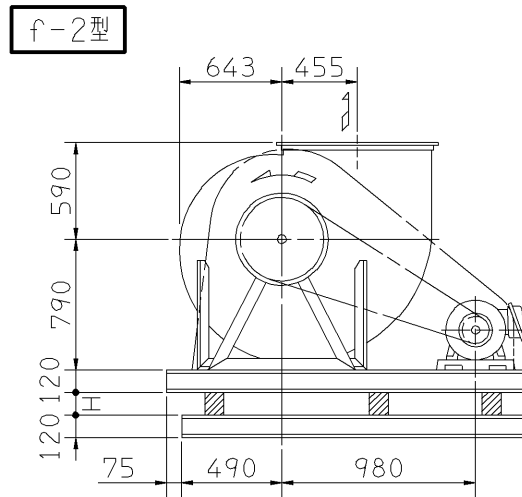
周波数 FREQUENCY 50 Hz

- 注) 1. 本図は、駆動側(プーリ側)より見た図です。
DRAWING SHOWS THE DIMENSIONS VIEWED FROM PULLEY SIDE.
2. ※印はW機種のVベルトにはレッドベルトを使用しています。
MODELS MARKED * ARE USED MULTIPLE V BELT.
3. 機器の取付け、配管等は取扱説明書を参照してください。
FOR INSTALLATION PLEASE REFER INSTRUCTION MANUAL.

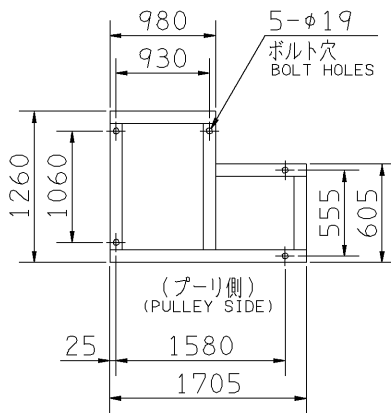


推奨基礎ボルト
RECOMMENDABLE ANCHOR BOLT

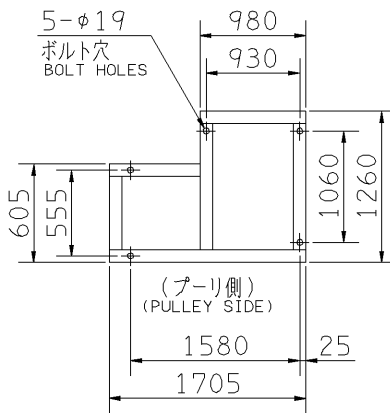
基礎ボルトは付属いたしません。
ANCHOR BOLTS ARE OUT OF SUPPLY.



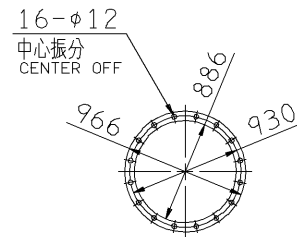
出力 OUTPUT kW	回転速度 SPEED min ⁻¹	Vプーリ組合せ V PULLEY		Vベルト V BELT						概略 寸法 HEIGHT H	概略 質量 MASS kg		
		電動機側 MOTOR SIDE	ファン側 FAN SIDE	型 TYPE	数 Q'TY	呼称(号) SIZE							
						f-1 f-2	f-3 f-4	f-5 f-6					
* 2.2	250	100	630	A	2	140	135	148				20	452
	285	118	630	A	2	141	136	149					
* 3.7	250	100	630	A	2	139	134	147				20	464
	285	118	630	A	2	140	135	148					
	310	100	500	A	2	130	125	138					
	340	112	500	A	2	131	126	139					
* 5.5	285	132	710	B	2	146	141	153				20	482
	310	125	630	B	2	140	135	147					
	340	140	630	B	2	140	135	148					
	365	150	630	B	2	141	136	149					
	390	160	630	B	2	141	136	149					
* 7.5	340	140	630	B	2	140	135	148				20	483
	365	150	630	B	2	141	136	149					
	390	160	630	B	2	141	136	149					
	430	180	630	B	2	142	138	150					
	460	190	630	B	2	143	139	151					
* 11	365	150	630	B	3	140	135	147				20	507
	390	160	630	B	3	140	135	148					
	430	180	630	B	2	141	136	149					
	460	150	500	B	3	131	126	138					
	490	160	500	B	3	131	126	139					
* 15	430	180	630	B	3	141	136	149				20	532
	460	170	560	B	3	136	131	143					
	490	180	560	B	3	136	132	144					
	515	170	500	B	3	132	127	139					
	540	200	560	B	3	137	133	145					



基礎図
FOUNDATION PLAN

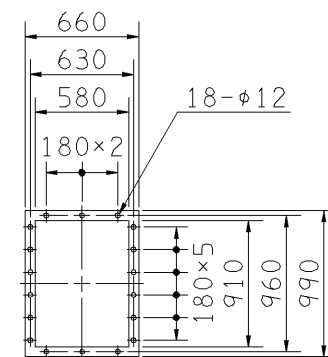


(f-1, 3, 6)



板厚: t=2.3
THICKNESS

吸込フランジ
SUCTION FLANGE



板厚: t=3.0
THICKNESS

吐出しフランジ
DISCHARGE FLANGE

付属品 ACCESSORIES		特別付属品 SPECIAL ACCESSORIES		電動機 MOTOR		特殊仕様 SPECIAL SPEC.	
1	軸受(駆動側) UCP211 BG (PULLEY SIDE)	8	相フランジ COMPANION FLANGE	1	周波数 Hz	Hz	
2	軸受(反対駆動側) UCP211 BG (OPPOSITE SIDE)	9	防振材(ゴム) ISOLATORS (RUBBER)	2	電圧 V	V	
3	軸受ガード BG GUARD	10	防振ベース VIBRO ISOLATING BASE	3	出力 kW	kW	
4	Vプーリ V PULLEY	11		4	形式 TYPE		
5	Vベルト V BELT	12		5	メーカー MAKER		
6	Vベルトガード V BELT GUARD	13		6			
7	共通ベース COMMON BASE	14		7			

御注文主 CUSTOMER	機器番号 ITEM NO.	御使用先 FINAL USER	機器名称 ITEM NAME
在原製番 SER.NO.	機名 MODEL	風量 CAPACITY	静圧 STATIC PRESS.
		回転速度 SPEED	出力 OUTPUT
		数量 Q'TY	