

エバラDRM4型両吸込マルチエースファン
EBARA DOUBLE SUCTION MULTIACE FAN

極数 6P (7.5kW以下) / 4P (11kW以上)
POLE (LESS THAN) (MORE THAN)

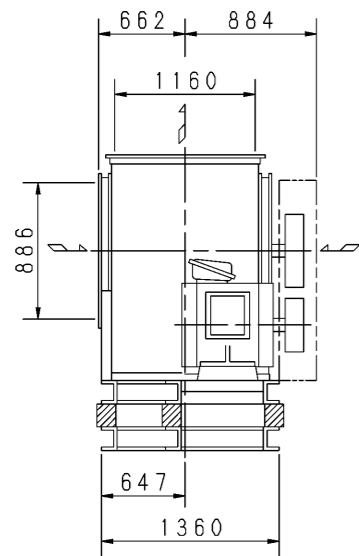
トッランナーモータ搭載
with top runner motor

外形寸法図
DIMENSIONS

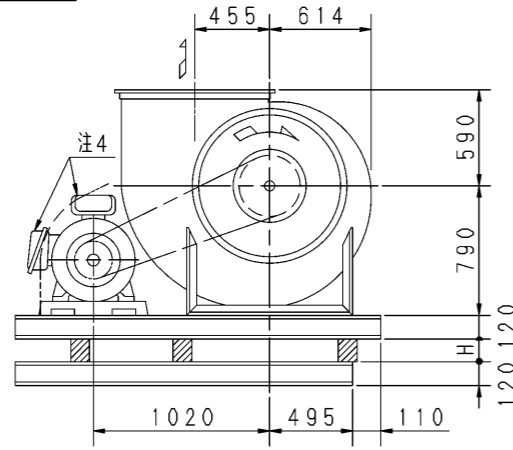
機名 MODEL 51/2DRM4

周波数 FREQUENCY 60 Hz

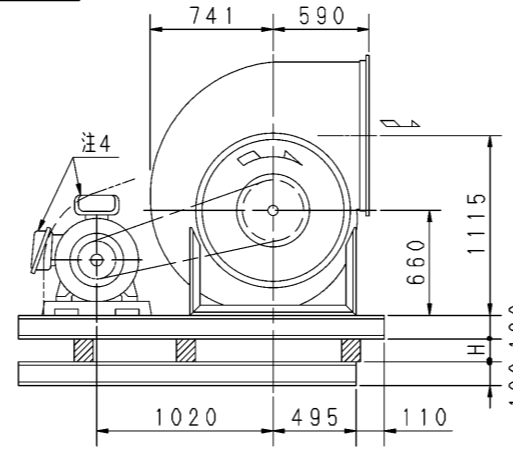
- 注) NOTE
1. 本図は、駆動側（プーリ側）より見た図です。
DRAWING SHOWS THE DIMENSIONS VIEWED FROM PULLEY SIDE.
 2. ※印kW機種種のVベルトにはレッドベルトを使用しています。
MODELS MARKED * ARE USED MULTIPLE V-BELT.
 3. 機器の取付け、配管等は取扱説明書を参照してください。
FOR INSTALLATION PLEASE REFER INSTRUCTION MANUAL.
 4. 電動機端子箱の位置は出力により異なります。
(7.5kW以下→横側 11kW以上→上側)
POSITION OF MOTOR TERMINAL BOX DIFFERS ACCORDING TO POWER OUTPUT. (UP TO 7.5kW→SIDE, 11kW AND OVER→TOP)
 5. 本図は、エバラ標準電動機を使用した場合の図です。
MOTORS ARE IN ACCORDANCE WITH EBARA STANDARDS.



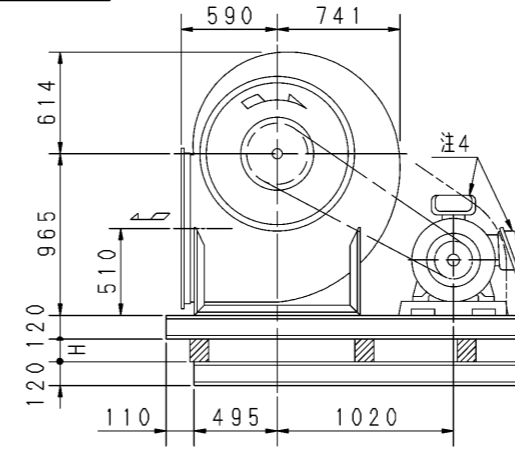
f-1型



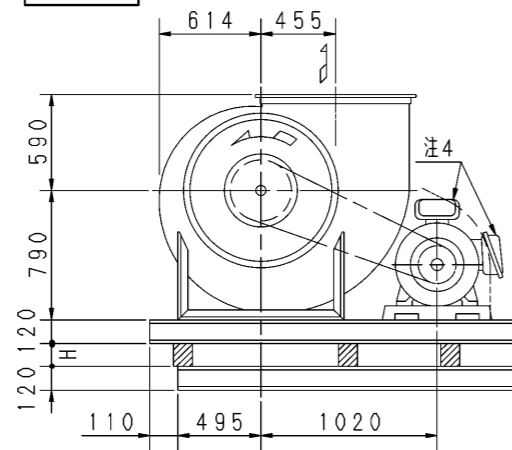
f-3型



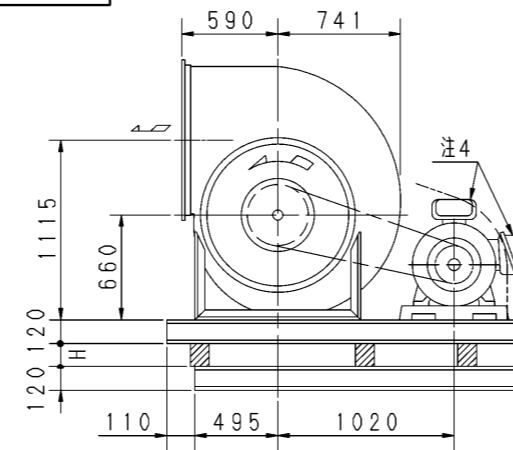
f-5型



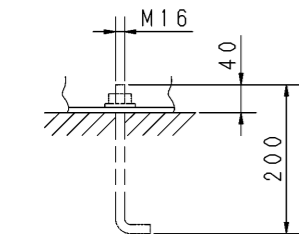
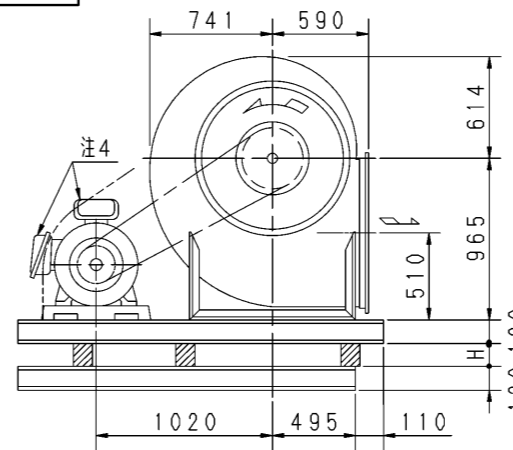
f-2型



f-4型

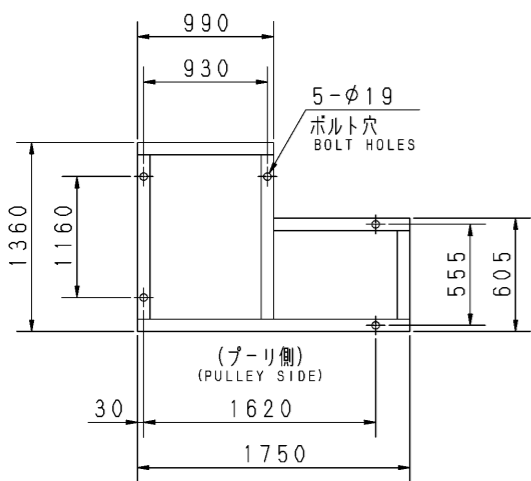


f-6型



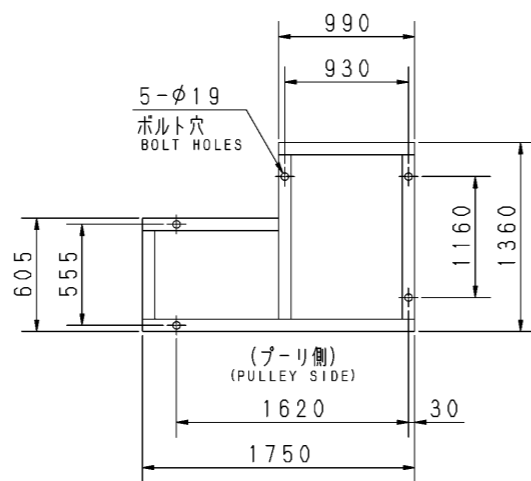
推奨基礎ボルト
RECOMMENDABLE
ANCHOR BOLT

基礎ボルトは付属いたしません。
ANCHOR BOLTS ARE OUT OF SUPPLY.

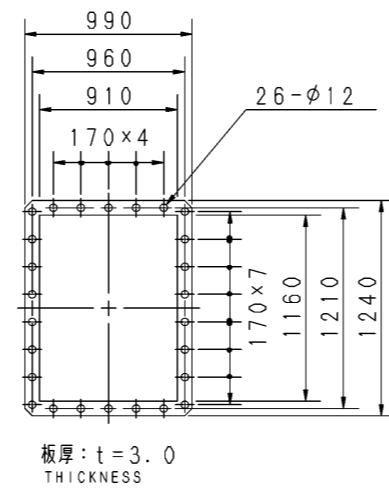


(f-2, 4, 5)

基礎図
FOUNDATION PLAN



(f-1, 3, 6)



吐出しフランジ
DISCHARGE FLANGE

板厚: t=3.0
THICKNESS

出力 OUTPUT kW	回転速度 SPEED min ⁻¹	Vプーリ組合せ V PULLEY		Vベルト V BELT						概略 寸法 HEIGHT H	概略 質量 MASS kg		
		電動機側 MOTOR SIDE	ファン側 FAN SIDE	型 TYPE	数 Q'TY	呼称(号) SIZE							
						f-1 f-2	f-3 f-4	f-5 f-6					
3.7	220	125	710	B	3	148	143	156				20	727
	260	125	600	B	3	140	136	148					
5.5	260	150	710	B	3	148	144	156				20	742
	290	170	710	B	3	150	145	157					
	320	170	630	B	3	144	139	152					
7.5	290	170	710	B	3	150	145	157				20	771
	320	170	630	B	3	144	139	152					
	345	170	600	B	3	142	137	150					
	365	170	560	B	3	139	134	147					
※ 11	320	140	800	B	4	153	149	160				20	773
	345	170	900	B	3	162	158	169					
	365	170	850	B	3	158	154	166					
	385	170	800	B	3	155	150	162					
	410	180	800	B	3	155	151	163					
※ 15	345	170	900	B	3	162	158	169				20	795
	365	170	850	B	3	158	154	166					
	385	170	800	B	3	155	150	162					
	410	180	800	B	3	155	151	163					
	435	170	710	B	3	148	144	156					
18.5	460	200	800	B	3	156	152	164				20	861
	385	170	800	B	5	154	150	161					
	410	180	800	B	4	154	150	161					
	435	180	750	B	4	151	146	158					
※ 22	460	180	710	B	4	148	144	155				20	863
	485	170	630	B	5	142	137	149					
	410	200	900	C	3	163	158	170					
	435	212	900	C	3	163	159	170					
	460	200	800	C	3	155	151	162					
※ 30	485	212	800	C	3	156	152	163				20	910
	520	200	710	C	3	149	145	156					
	435	212	900	C	4	163	159	170					
	460	200	800	C	4	155	151	162					
※	485	212	800	C	4	156	152	163				20	910
	520	200	710	C	4	149	145	156					
	545	212	710	C	4	150	145	157					

付属品 ACCESSORIES				特別付属品 SPECIAL ACCESSORIES		電動機 MOTOR		特殊仕様 SPECIAL SPEC.	
1	軸受(駆動側) UCP313 BG (PULLEY SIDE)	8	防振材(ゴム) ISOLATORS (RUBBER)	1		周波数 Hz	Hz		
2	軸受(反対側) UCP208 BG (OPPOSITE SIDE)	9	防振ベース VIBRO ISOLATING BASE	2		電圧 V	V		
3	Vプーリ V-PULLEY	10		3		出力 kW	kW		
4	Vベルト V-BELT	11		4		形式 TYPE			
5	Vベルトガード V-BELT GUARD	12		5		メーカー MAKER			
6	共通ベース COMMON BASE	13		6					
7	相フランジ COMPANION FLANGE	14		7					

御注文主 CUSTOMER	機器番号 ITEM NO.					
御使用先 FINAL USER	機器名称 ITEM NAME					
原製番 SER. NO.	機名 MODEL	風量 CAPACITY	静圧 STATIC PRESS.	回転速度 SPEED	出力 OUTPUT	数量 Q'TY
				min ⁻¹		



図番 DWG. NO. Z51/2DRM46AF 002

Z51/2DRM46AF 002

180506