

エバラDRM4型両吸込マルチエースファン
EBARA DOUBLE SUCTION MULTIACE FAN

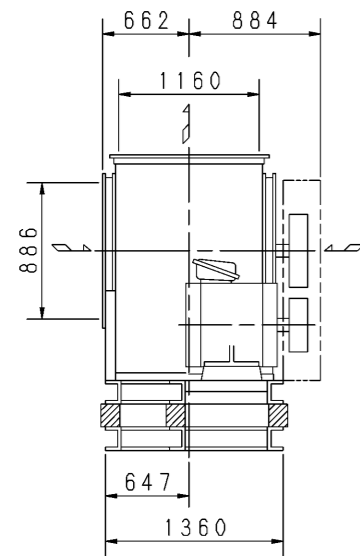
極数 4P
POLE 4P

トプラナーモータ搭載
with top runner motor

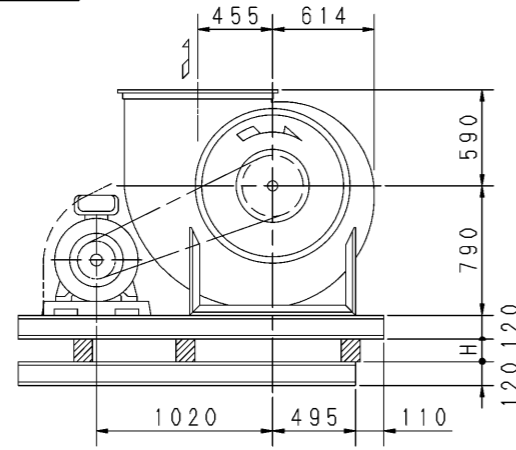
外形寸法図
DIMENSIONS

機名 MODEL 51/2DRM4

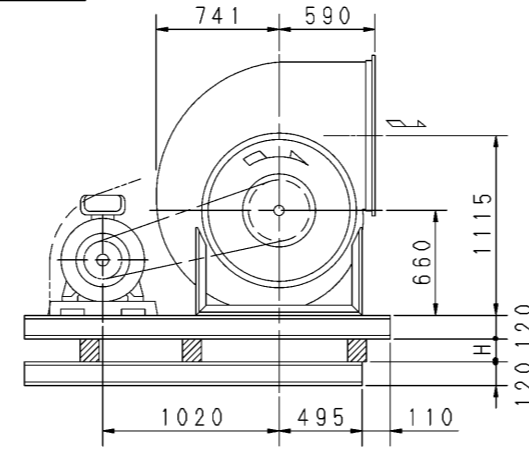
周波数 FREQUENCY 50 Hz



f-1型

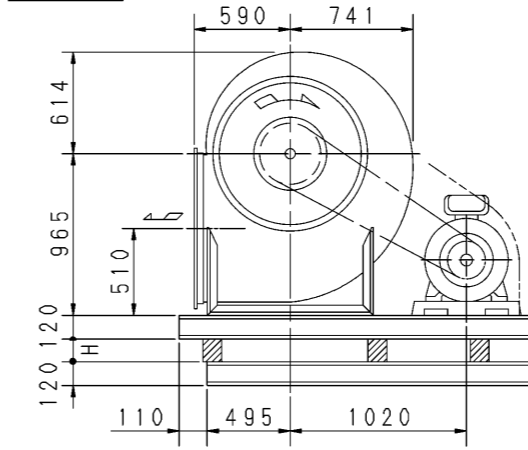


f-3型

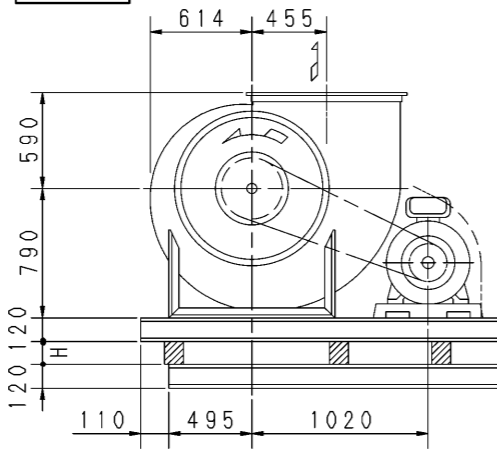


床置形
FLOOR TYPE

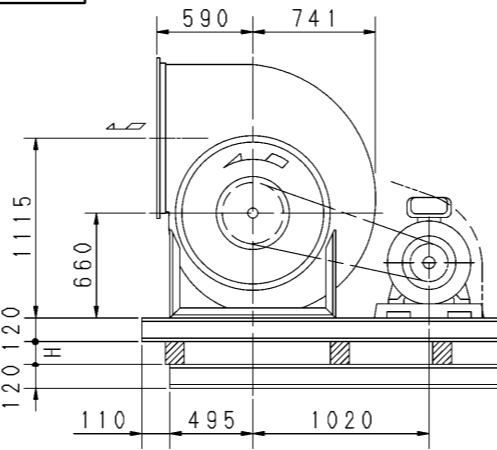
f-5型



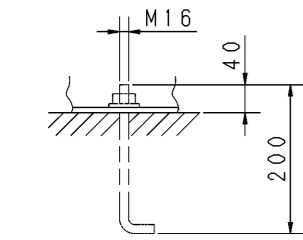
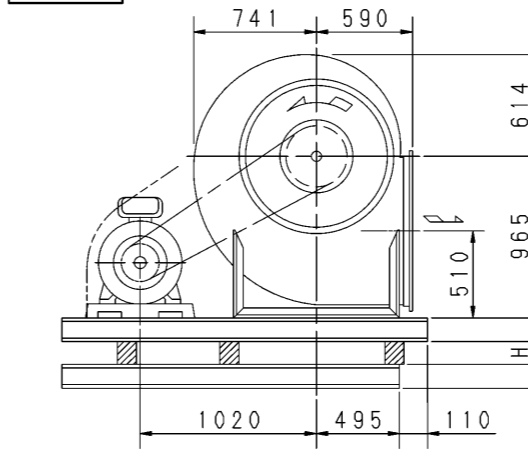
f-2型



f-4型

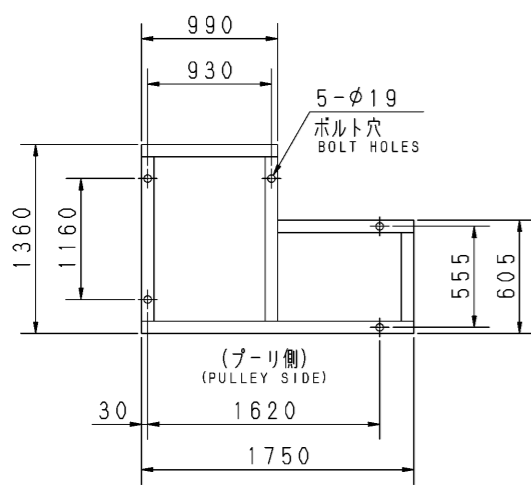


f-6型

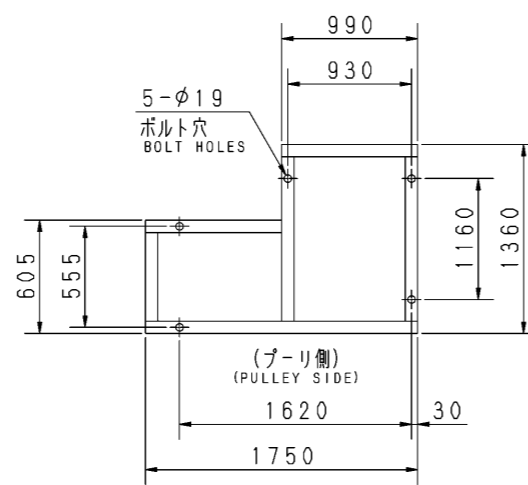


推奨基礎ボルト
RECOMMENDABLE
ANCHOR BOLT

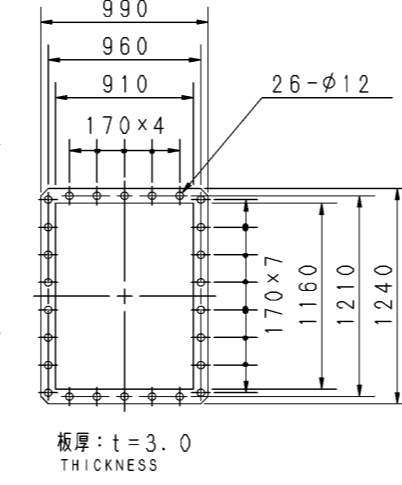
基礎ボルトは付属いたしません。
ANCHOR BOLTS ARE OUT OF SUPPLY.



(f-2, 4, 5)



(f-1, 3, 6)



吐出しフランジ
DISCHARGE FLANGE

基礎図
FOUNDATION PLAN

- 注) 1. 本図は、駆動側（プーリ側）より見た図です。
DRAWING SHOWS THE DIMENSIONS VIEWED FROM PULLEY SIDE.
2. ※印kW機種のVベルトにはレッドベルトを使用しています。
MODELS MARKED * ARE USED MULTIPLE V BELT.
3. 機器の取付け、配管等は取扱説明書を参照してください。
FOR INSTALLATION PLEASE REFER INSTRUCTION MANUAL.
4. 本図は、エバラ標準電動機を使用した場合の図です。
MOTORS ARE IN ACCORDANCE WITH EBARA STANDARDS.

出力 OUTPUT kW	回転速度 SPEED min ⁻¹	Vプーリ組合せ V PULLEY		Vベルト V BELT				概略寸法 HEIGHT H	概略質量 MASS kg		
		電動機側 MOTOR SIDE	ファン側 FAN SIDE	型 TYPE	数 Q'TY	呼称(号) SIZE					
						f-1 f-2	f-3 f-4			f-5 f-6	
3.7	230	118	800	B	3	154	150	162	20	706	
	255	118	710	B	3	148	143	156			
	285	118	630	B	3	142	137	150			
5.5	230	106	710	B	4	146	142	154	20	728	
	255	132	800	B	3	154	149	162			
	285	132	710	B	3	148	143	155			
	320	150	710	B	3	148	144	156			
7.5	285	150	800	B	3	155	150	162	20	740	
	320	150	710	B	3	148	144	156			
	345	160	710	B	3	149	144	157			
* 11	320	170	800	B	3	155	150	162	20	773	
	345	180	800	B	3	155	151	163			
	380	200	800	B	3	156	152	164			
	405	190	710	B	3	149	145	157			
* 15	345	180	800	B	3	155	151	163	20	795	
	380	180	710	B	3	149	144	156			
	405	170	630	B	3	143	138	150			
	425	200	710	B	3	150	145	157			
	455	170	560	B	3	138	133	145			
18.5	380	197	800	C	4	155	151	162	20	861	
	405	209	800	C	3	156	151	163			
	425	221	800	C	3	156	152	164			
	455	209	710	C	3	149	145	157			
	480	221	710	C	3	150	146	157			
* 22	405	209	800	C	3	156	151	163	20	863	
	425	221	800	C	3	156	152	164			
	455	209	710	C	3	149	145	157			
	480	221	710	C	3	150	146	157			
	510	209	630	C	3	144	139	151			
* 30	425	224	800	C	4	156	152	164	20	910	
	455	212	710	C	4	150	145	157			
	480	224	710	C	4	150	146	157			
	510	212	630	C	4	144	140	151			
540	224	630	C	4	145	140	152				

附属品 ACCESSORIES		特別附属品 SPECIAL ACCESSORIES		電動機 MOTOR		特殊仕様 SPECIAL SPEC.	
1	軸受(駆動側) UCP313 BG (PULLEY SIDE)	8	防振材(ゴム) ISOLATORS (RUBBER)	1	周波数 Hz	Hz	
2	軸受(反駆動側) UCP208 BG (OPPOSITE SIDE)	9	防振ベース VIBRO ISOLATING BASE	2	電圧 V	V	
3	Vプーリ V-PULLEY	10		3	出力 kW	kW	
4	Vベルト V-BELT	11		4	形式 TYPE		
5	Vベルトガード V-BELT GUARD	12		5	メーカー MAKER		
6	共通ベース COMMON BASE	13		6			
7	相フランジ COMPANION FLANGE	14		7			

御注文主 CUSTOMER	機器番号 ITEM NO.					
御使用先 FINAL USER	機器名称 ITEM NAME					
原製番 SER. NO.	機名 MODEL	風量 CAPACITY	静圧 STATIC PRESS.	回転速度 SPEED	出力 OUTPUT	数量 Q'TY
				min ⁻¹		



図番 DWG. NO. Z51/2DRM45AF 002

Z51/2DRM45AF 002
180506