

エバラSRMS2型ステンレス製片吸込マルチエースファン  
EBARA STAINLESS SINGLE SUCTION MULTIACE FAN

極数 4P  
POLE 4P

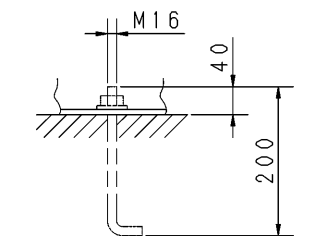
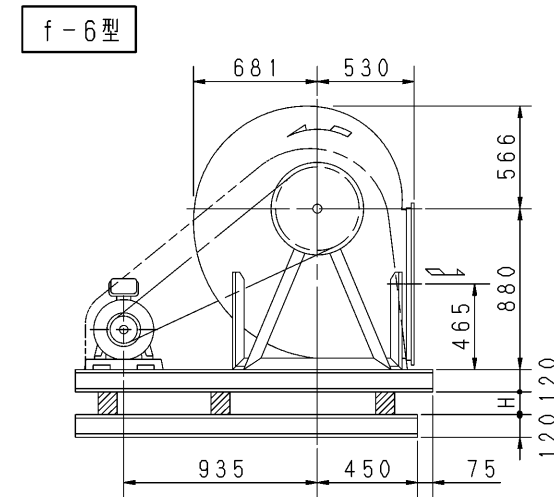
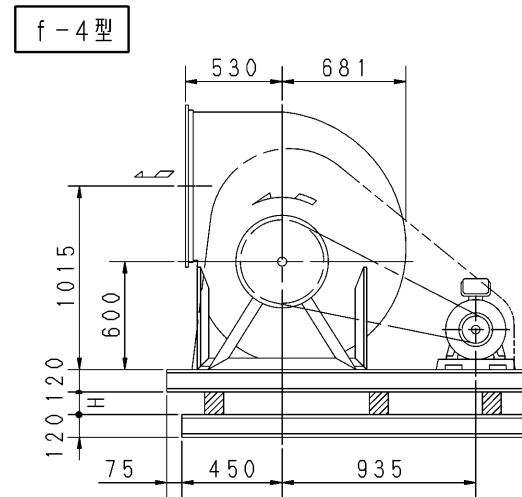
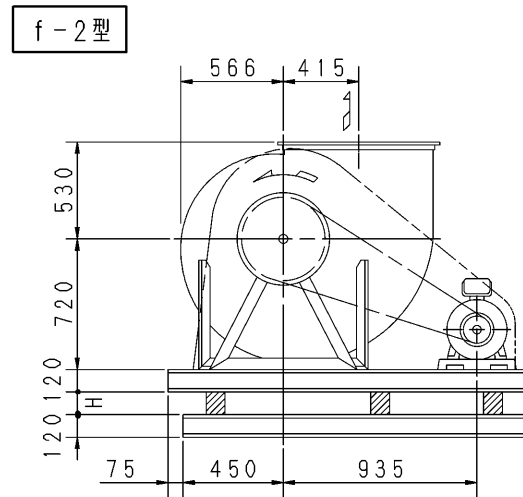
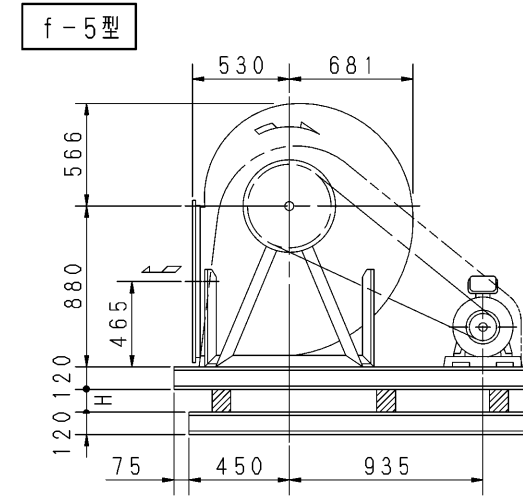
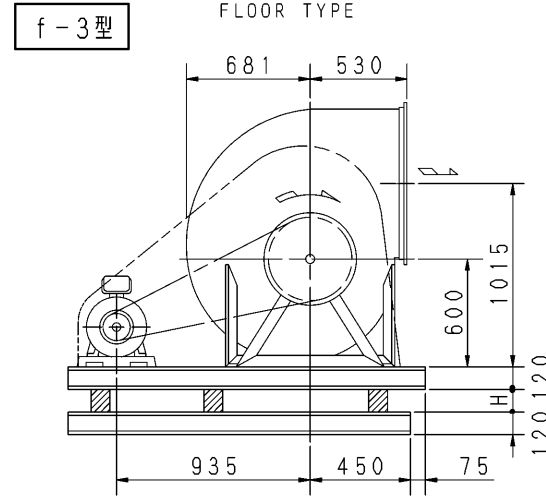
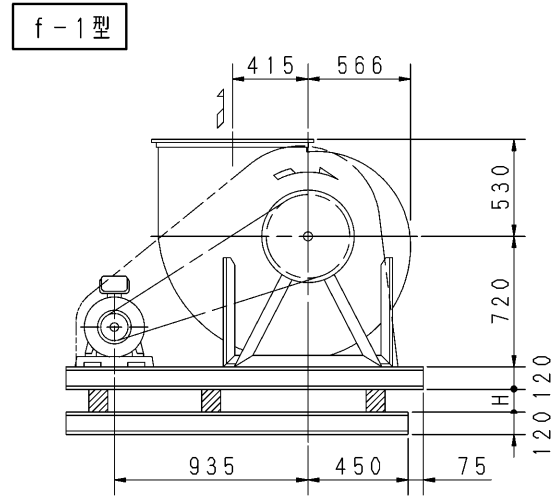
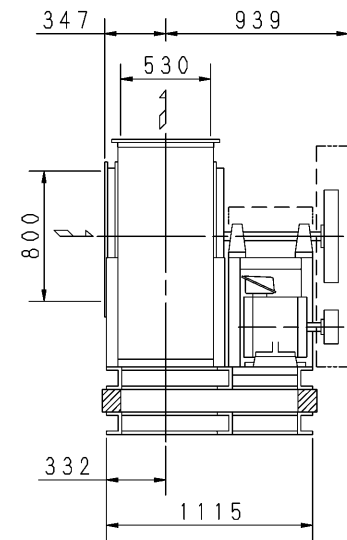
トッランナーモータ搭載  
with top runner motor

外形寸法図  
DIMENSIONS

機名 MODEL 5SRMS2

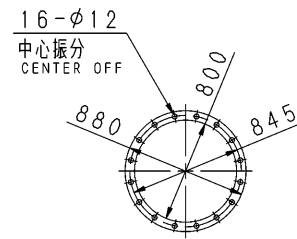
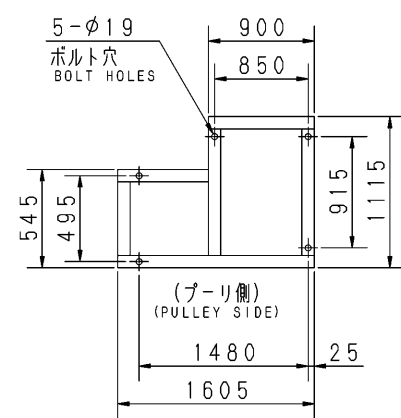
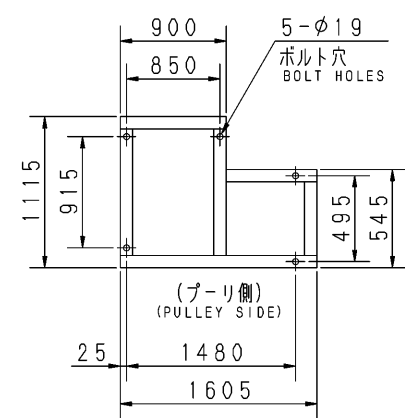
周波数 FREQUENCY 50 Hz

床置形  
FLOOR TYPE



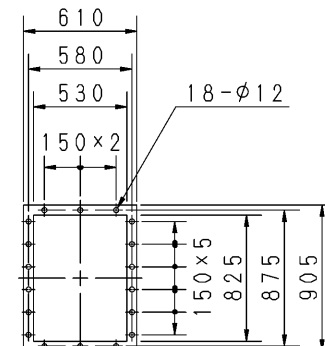
推奨基礎ボルト  
RECOMMENDABLE  
ANCHOR BOLT

基礎ボルトは付属いたしません。  
ANCHOR BOLTS ARE OUT OF SUPPLY.



板厚: t=2.5  
THICKNESS

吸込フランジ  
SUCTION FLANGE



板厚: t=3.0  
THICKNESS

吐出しフランジ  
DISCHARGE FLANGE

- 注) 1. 本図は、駆動側(プーリ側)より見た図です。  
DRAWING SHOWS THE DIMENSIONS VIEWED FROM PULLEY SIDE.  
2. ※印kW機種のVベルトにはレッドベルトを使用しています。  
MODELS MARKED \* ARE USED MULTIPLE V BELT.  
3. 機器の取付け、配管等は取扱説明書を参照してください。  
FOR INSTALLATION PLEASE REFER INSTRUCTION MANUAL.  
4. 本図は、エバラ標準電動機を使用した場合の図です。  
MOTORS ARE IN ACCORDANCE WITH EBARA STANDARDS.

出力 OUTPUT kW	回転速度 SPEED min <sup>-1</sup>	Vプーリ組合せ V PULLEY		Vベルト V BELT						概略 寸法 HEIGHT H	概略 質量 MASS kg		
		電動機側 MOTOR SIDE	ファン側 FAN SIDE	型 TYPE	数 Q'TY	呼称(号) SIZE							
						f-1 f-2	f-3 f-4	f-5 f-6					
* 1.5	280	88	500	A	2	125	120	132				22	408
	280	112	630	A	2	134	130	141					
	310	112	560	A	2	129	125	136					
	335	109	500	A	2	125	120	132					
* 2.2	280	112	630	A	2	134	129	141				22	419
	310	100	500	A	2	124	120	131					
	335	109	500	A	2	124	120	132					
	365	118	500	A	2	125	121	132					
	405	103	400	A	2	117	113	125					
* 3.7	335	140	630	B	2	134	130	141				22	428
	365	150	630	B	2	135	131	142					
	405	150	560	B	2	130	126	137					
	435	160	560	B	2	130	126	137					
	475	150	500	B	2	126	122	133					
* 5.5	405	150	560	B	2	130	126	137				22	448
	435	160	560	B	2	130	126	137					
	475	170	560	B	2	131	127	138					
	505	150	450	B	2	122	118	129					
	535	140	400	B	2	119	114	125					
* 7.5	435	170	600	B	3	132	128	139				22	464
	475	170	560	B	3	129	125	136					
	505	200	600	B	2	134	130	141					
	535	200	560	B	2	131	127	138					
	570	170	450	B	3	122	118	129					
* 11	435	170	600	B	3	132	128	139				22	493
	475	170	560	B	3	129	125	136					
	505	200	600	B	2	134	130	141					
	535	200	560	B	2	131	127	138					
	570	170	450	B	3	122	118	129					
* 15	505	200	600	B	2	134	130	141				22	519
	535	200	560	B	2	131	127	138					
	570	170	450	B	3	122	118	129					
	605	180	450	B	3	123	119	129					

付属品 ACCESSORIES				特別付属品 SPECIAL ACCESSORIES		電動機 MOTOR		特殊仕様 SPECIAL SPEC.	
1	軸受(駆動側) BG (PULLEY SIDE)	UCP211	8	相フランジ COMPANION FLANGE	1		周波数 Hz	Hz	
2	軸受(反対側) BG (OPPOSITE SIDE)	UCP211	9	防振材(ゴム) ISOLATORS (RUBBER)	2		電圧 V	V	
3	軸受ガード BG GUARD		10	防振ベース VIBRO ISOLATING BASE	3		出力 kW	kW	
4	Vプーリ V PULLEY		11		4		形式 TYPE		
5	Vベルト V BELT		12		5		メーカー MAKER		
6	Vベルトガード V BELT GUARD		13		6				
7	共通ベース COMMON BASE		14		7				

御注文主 CUSTOMER	機器番号 ITEM NO.					
御使用先 FINAL USER	機器名称 ITEM NAME					
原製番 SER. NO.	機名 MODEL	風量 CAPACITY	静圧 STATIC PRESS.	回転速度 SPEED	出力 OUTPUT	数量 Q'TY
				min <sup>-1</sup>		

図番 DWG. NO. Z5SRMS25AF 001

Z5SRMS25AF 001

170331

