

エバラSRMOS型ステンレス製片吸込マルチエースファン
EBARA STAINLESS SINGLE SUCTION MULTIACE FAN

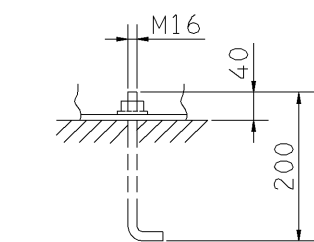
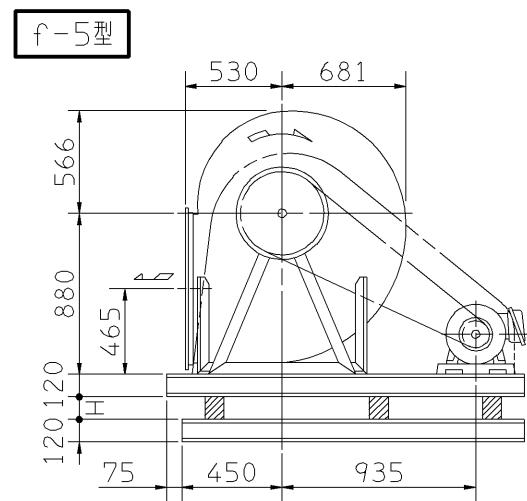
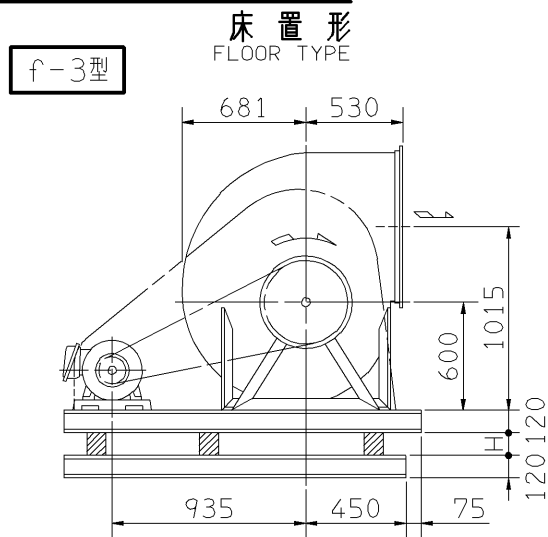
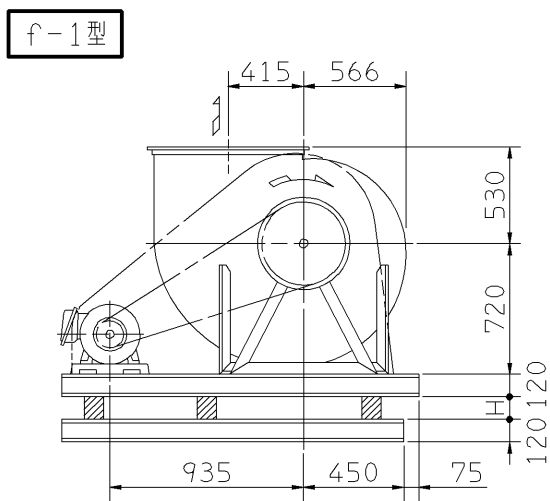
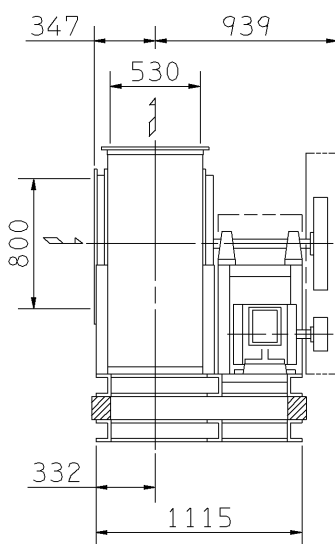
極数 4P
POLE

外形寸法図
DIMENSIONS

機名 MODEL 5SRMOS

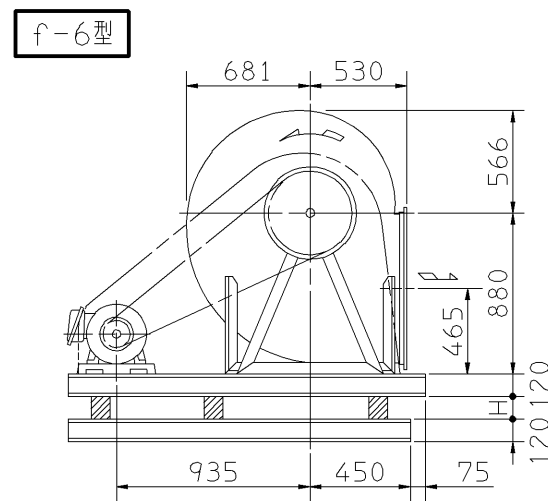
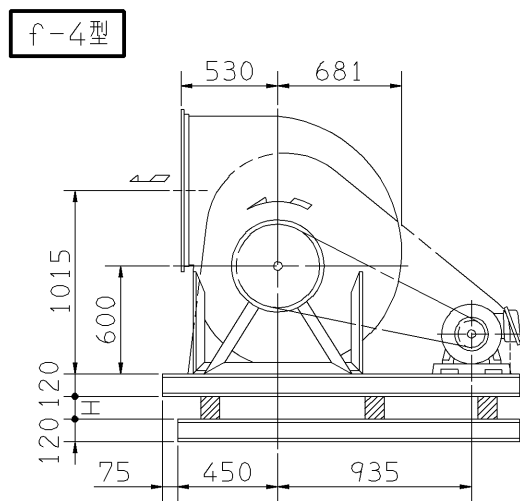
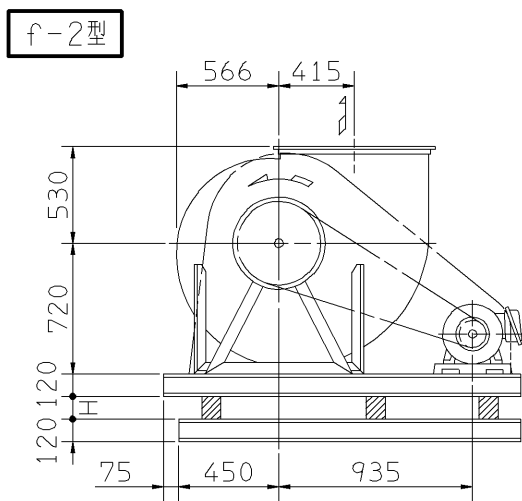
周波数 FREQUENCY 60 Hz

注) 1. 本図は、駆動側(プーリ側)より見た図です。
DRAWING SHOWS THE DIMENSIONS VIEWED FROM PULLEY SIDE.
2. ※印はW機種のVベルトにはレッドベルトを使用しています。
MODELS MARKED * ARE USED MULTIPLE V BELT.
3. 機器の取付け、配管等は取扱説明書を参照してください。
FOR INSTALLATION PLEASE REFER INSTRUCTION MANUAL.

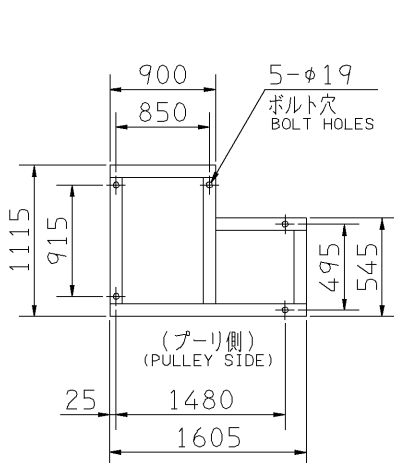


推奨基礎ボルト
RECOMMENDABLE
ANCHOR BOLT

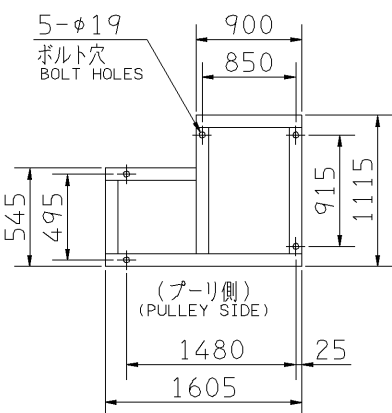
基礎ボルトは付属いたしません。
ANCHOR BOLTS ARE OUT OF SUPPLY.



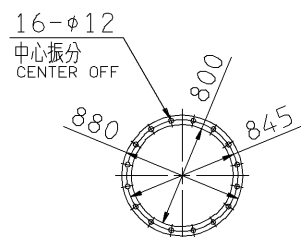
出力 OUTPUT kW	回転速度 SPEED min ⁻¹	Vプーリ組合せ V PULLEY		Vベルト V BELT			概略寸法 HEIGHT H	概略質量 MASS kg							
		電動機側 MOTOR SIDE	ファン側 FAN SIDE	型 TYPE	数 Q'TY	呼称(号) SIZE f-1 f-3 f-5 f-2 f-4 f-6									
※1.5	270	90	630	A	2	134	130	141	22	404					
						133	129	140							
						300	90	560			A	2	128	124	136
※2.2	300	100	630	A	2	129	124	136	22	409					
						133	129	140							
						335	100	560			A	2	129	124	136
※3.7	300	100	630	A	2	133	129	140	22	421					
						335	100	560			A	2	128	124	135
						370	112	560			A	2	129	125	136
※5.5	370	125	630	B	2	130	125	137	22	439					
						410	140	630			B	2	134	130	141
						440	132	560			B	2	129	125	136
※7.5	410	140	630	B	2	130	125	136	22	440					
						440	150	630			B	2	135	131	142
						465	140	560			B	2	130	125	136
※11	495	150	560	B	2	131	126	138	22	463					
						440	140	630			B	2	135	130	141
						465	150	630			B	2	135	131	142
※15	525	160	560	B	2	130	126	137	22	440					
						575	140	450			B	3	121	117	127
						440	150	630			B	3	134	130	141
※11	465	140	560	B	3	128	124	135	22	463					
						495	150	560			B	3	129	125	136
						525	160	560			B	3	129	125	136
※15	575	180	560	B	3	131	127	138	22	488					
						610	170	500			B	3	126	122	133
						495	170	630			B	3	135	131	142
※15	525	180	630	B	3	136	132	142	22	488					
						575	180	560			B	3	131	127	138
						610	170	500			B	3	126	122	133



基礎図
FOUNDATION PLAN

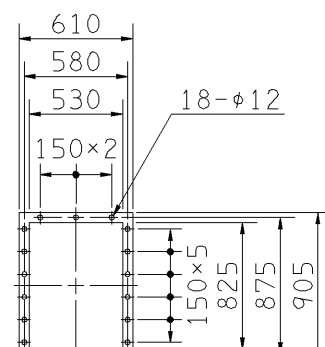


(f-1, 3, 6)



板厚: t=2.5
THICKNESS

吸込フランジ
SUCTION FLANGE



板厚: t=3.0
THICKNESS

吐出しフランジ
DISCHARGE FLANGE

付属品 ACCESSORIES		特別付属品 SPECIAL ACCESSORIES		電動機 MOTOR		特殊仕様 SPECIAL SPEC.	
1	軸受(駆動側) UCP211 BG (PULLEY SIDE)	8	相フランジ COMPANION FLANGE	1	周波数 Hz	Hz	
2	軸受(反対駆動側) UCP211 BG (OPPOSITE SIDE)	9	防振材(ゴム) ISOLATORS (RUBBER)	2	電圧 V	V	
3	軸受ガード BG GUARD	10	防振ベース VIBRO ISOLATING BASE	3	出力 kW	kW	
4	Vプーリ V PULLEY	11		4	形式 TYPE		
5	Vベルト V BELT	12		5	メーカー MAKER		
6	Vベルトガード V BELT GUARD	13		6			
7	共通ベース COMMON BASE	14		7			

御注文主 CUSTOMER	機器番号 ITEM NO.	御使用先 FINAL USER	機器名称 ITEM NAME
在原製番 SER.NO.	機名 MODEL	風量 CAPACITY	静圧 STATIC PRESS.
		回転速度 SPEED	出力 OUTPUT
		数量 Q'TY	