

エバラSRM04型片吸込マルチエースファン  
EBARA SINGLE SUCTION MULTIACE FAN

極数 4P  
POLE 4P

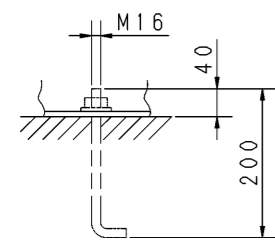
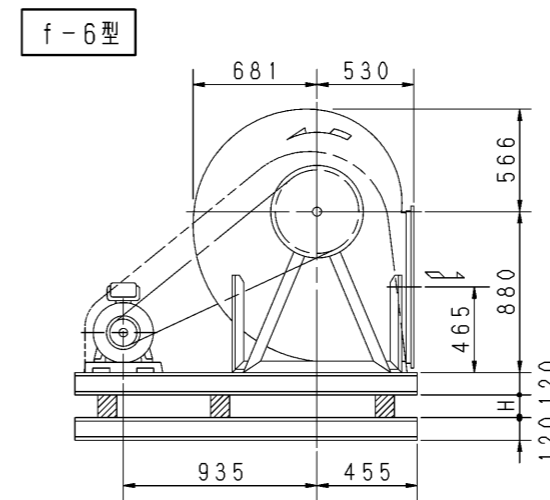
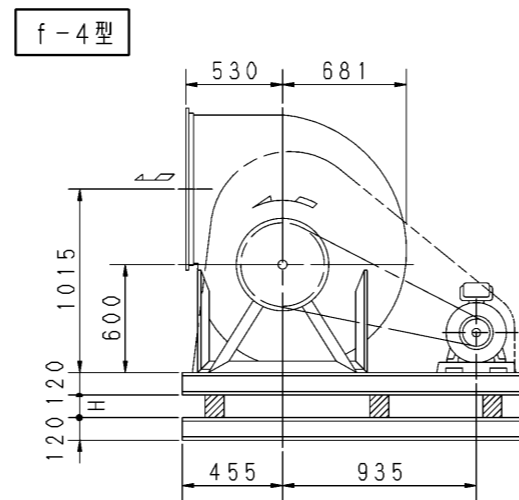
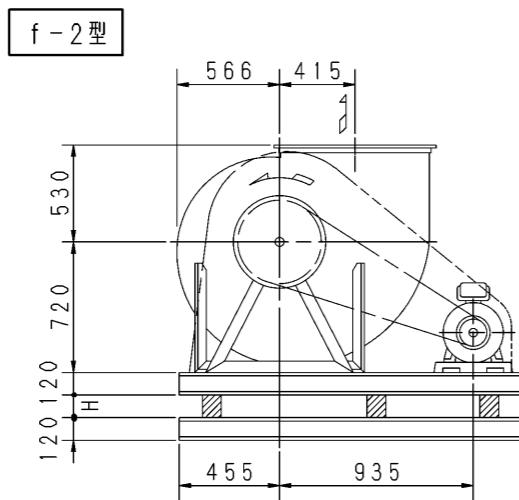
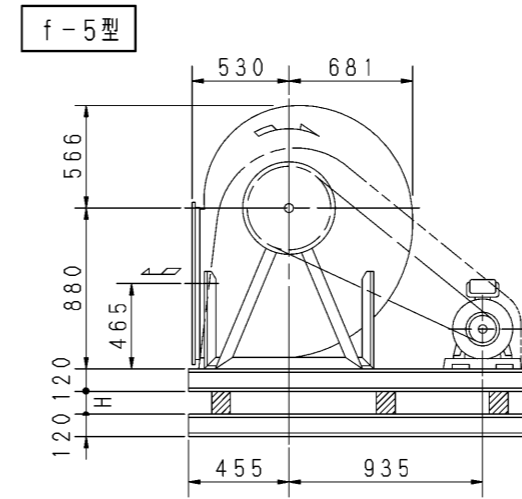
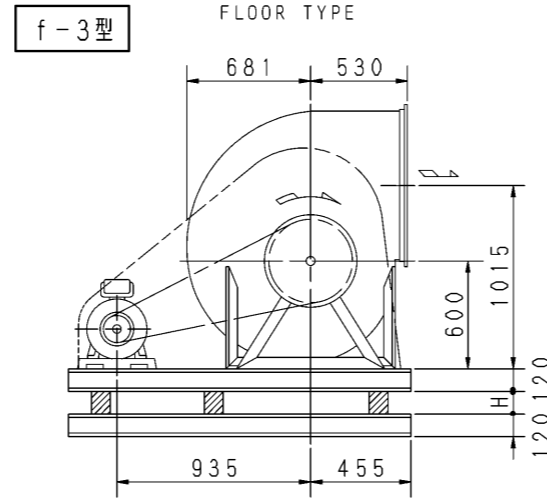
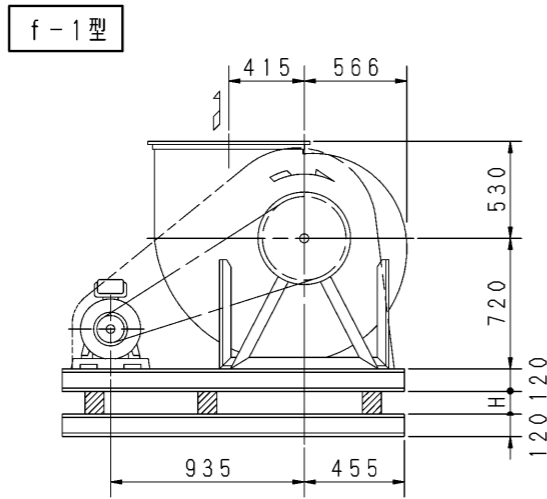
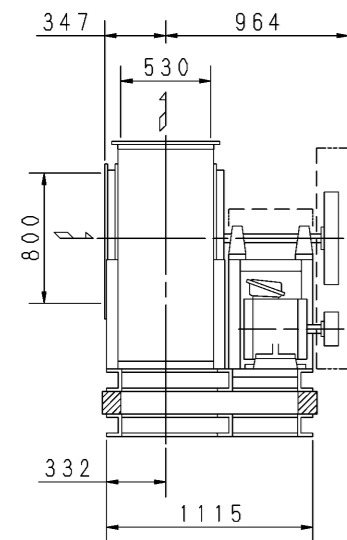
トッランナーモータ搭載  
with top runner motor

外形寸法図  
DIMENSIONS

機名 MODEL 5SRM04

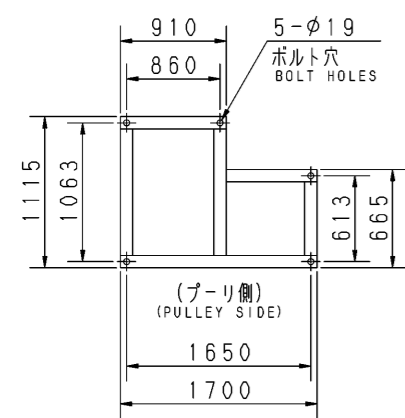
周波数 FREQUENCY 50 Hz

床置形  
FLOOR TYPE



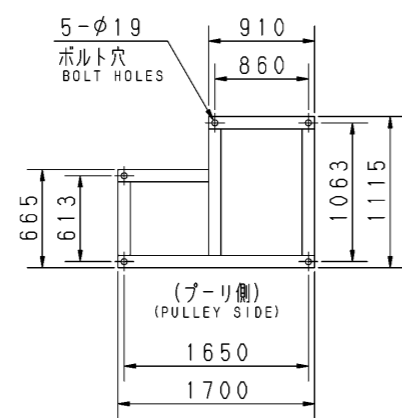
推奨基礎ボルト  
RECOMMENDABLE  
ANCHOR BOLT

基礎ボルトは付属いたしません。  
ANCHOR BOLTS ARE OUT OF SUPPLY.

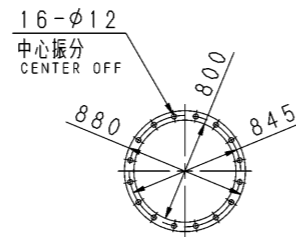


(f-2, 4, 5)

基礎図  
FOUNDATION PLAN

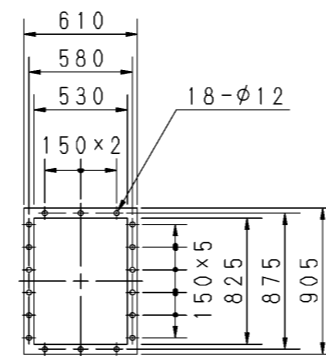


(f-1, 3, 6)



板厚: t=2.3  
THICKNESS

吸込フランジ  
SUCTION FLANGE



板厚: t=3.0  
THICKNESS

吐出しフランジ  
DISCHARGE FLANGE

- 注) 1. 本図は、駆動側(プーリ側)より見た図です。  
DRAWING SHOWS THE DIMENSIONS VIEWED FROM PULLEY SIDE.  
2. ※印kW機種のVベルトにはレッドベルトを使用しています。  
MODELS MARKED \* ARE USED MULTIPLE V BELT.  
3. 機器の取付け、配管等は取扱説明書を参照してください。  
FOR INSTALLATION PLEASE REFER INSTRUCTION MANUAL.  
4. 本図は、エバラ標準電動機を使用した場合の図です。  
MOTORS ARE IN ACCORDANCE WITH EBARA STANDARDS.

出力 OUTPUT kW	回転速度 SPEED min <sup>-1</sup>	Vプーリ組合せ V PULLEY		Vベルト V BELT						概略 寸法 HEIGHT H	概略 質量 MASS kg
		電動機側 MOTOR SIDE	ファン側 FAN SIDE	型 TYPE	数 Q'TY	呼称(号) SIZE					
						f-1 f-2	f-3 f-4	f-5 f-6			
* 18.5	620	185	450	C	3	123	119	129	20	575	
	650	215	500	C	3	128	124	134			
	680	203	450	C	3	124	120	130			
* 22	620	185	450	C	3	123	119	129	20	577	
	650	215	500	C	3	128	124	134			
	680	203	450	C	3	124	120	130			
	710	209	450	C	3	124	120	130			
	740	221	450	C	3	125	121	131			
* 30	620	185	450	C	4	123	119	129	20	624	
	650	215	500	C	4	128	124	134			
	680	203	450	C	4	124	120	130			
	710	209	450	C	4	124	120	130			
	740	224	450	C	4	125	121	131			

付属品 ACCESSORIES				特別付属品 SPECIAL ACCESSORIES		電動機 MOTOR		特殊仕様 SPECIAL SPEC.	
1	軸受(駆動側) BG (PULLEY SIDE)	UCP313	8	相フランジ COMPANION FLANGE	1	周波数 Hz	Hz		
2	軸受(反対側) BG (OPPOSITE SIDE)	UCP313	9	防振材(ゴム) ISOLATORS (RUBBER)	2	電圧 V	V		
3	軸受ガード BG GUARD		10	防振ベース VIBRO ISOLATING BASE	3	出力 kW	kW		
4	Vプーリ V PULLEY		11		4	形式 TYPE			
5	Vベルト V BELT		12		5	メーカー MAKER			
6	Vベルトガード V BELT GUARD		13		6				
7	共通ベース COMMON BASE		14		7				

御注文主 CUSTOMER	機器番号 ITEM NO.					
御使用先 FINAL USER	機器名称 ITEM NAME					
原製番 SER. NO.	機名 MODEL	風量 CAPACITY	静圧 STATIC PRESS.	回転速度 SPEED min <sup>-1</sup>	出力 OUTPUT	数量 Q'TY

図番 DWG. NO. Z5SRM045BF 001

Z5SRM045BF 001

170331

