

エバラSRM04型片吸込マルチエースファン
EBARA SINGLE SUCTION MULTIACE FAN

極数 4P
POLE 4P

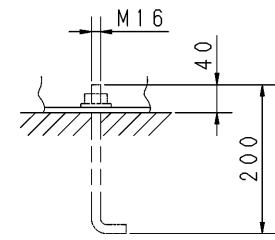
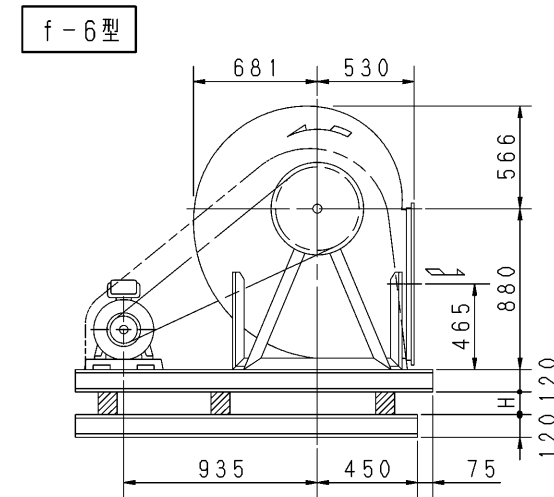
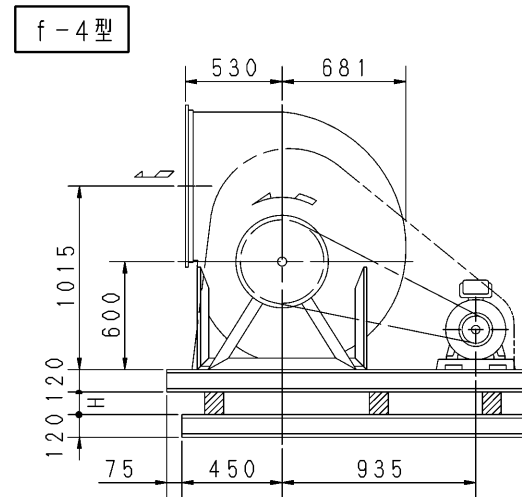
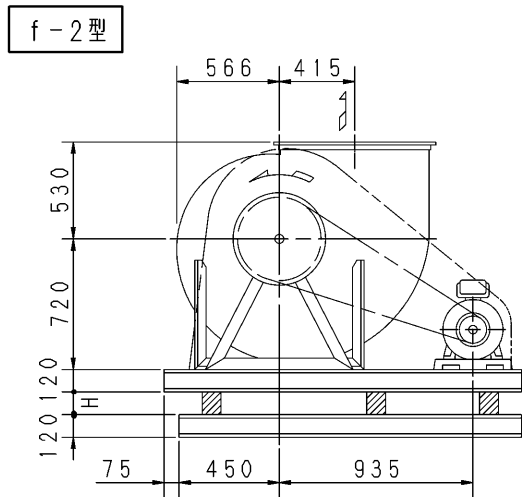
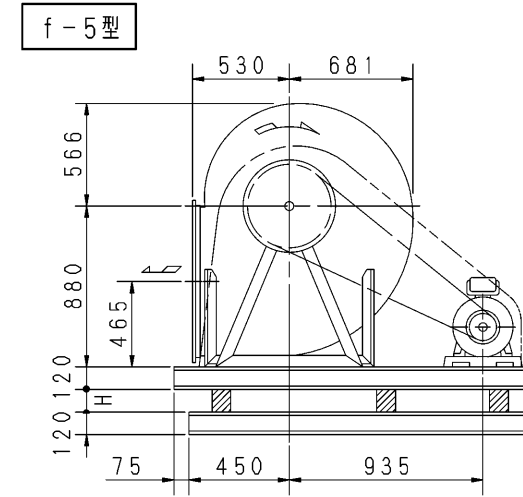
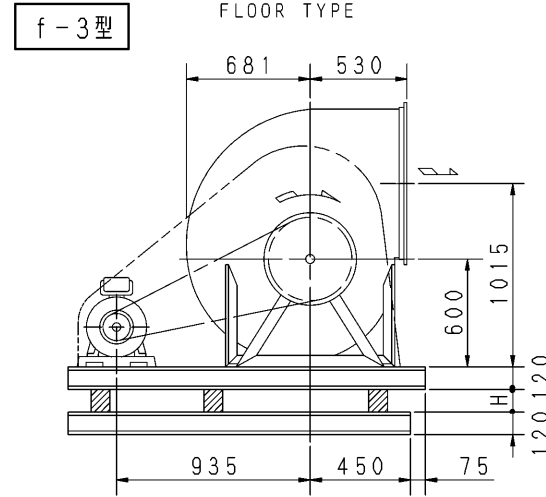
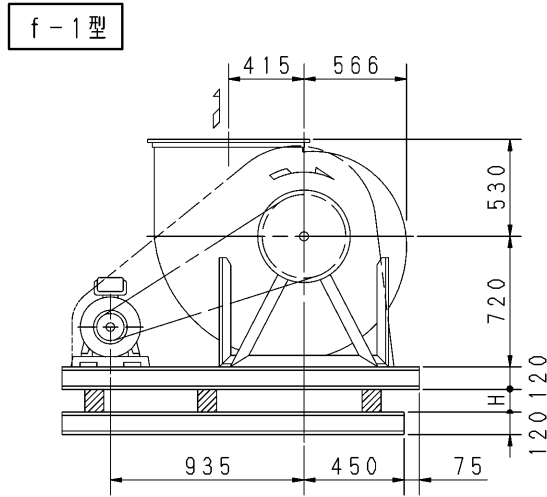
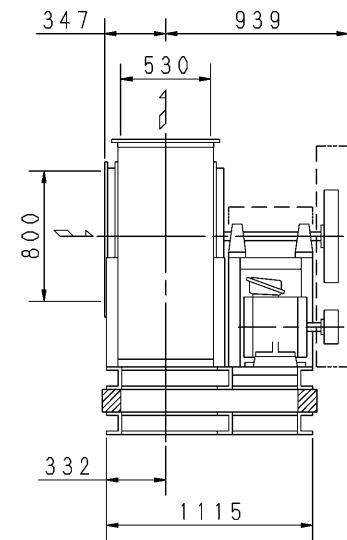
トッランナーモータ搭載
with top runner motor

外形寸法図
DIMENSIONS

機名 MODEL 5SRM04

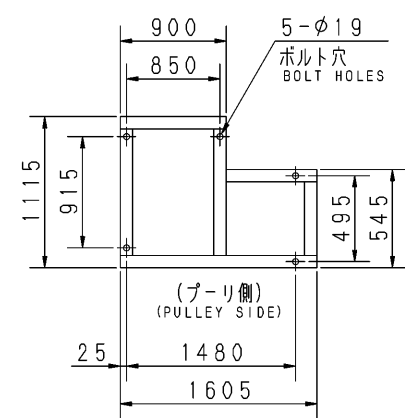
周波数 FREQUENCY 50 Hz

床置形
FLOOR TYPE



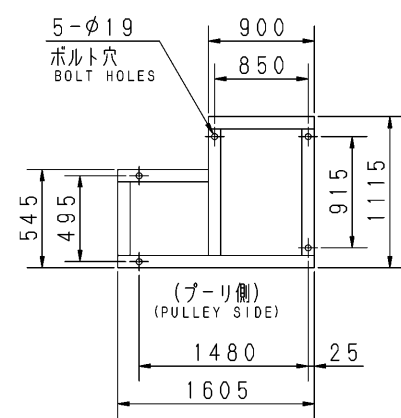
推奨基礎ボルト
RECOMMENDABLE
ANCHOR BOLT

基礎ボルトは付属いたしません。
ANCHOR BOLTS ARE OUT OF SUPPLY.

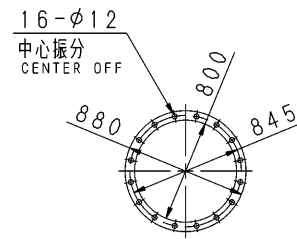


(f-2, 4, 5)

基礎図
FOUNDATION PLAN

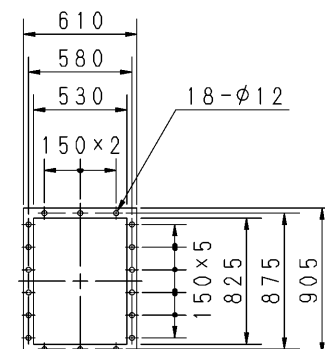


(f-1, 3, 6)



板厚: t=2.3
THICKNESS

吸込フランジ
SUCTION FLANGE



板厚: t=3.0
THICKNESS

吐出しフランジ
DISCHARGE FLANGE

- 注) 1. 本図は、駆動側(プーリ側)より見た図です。
DRAWING SHOWS THE DIMENSIONS VIEWED FROM PULLEY SIDE.
2. ※印kW機種のVベルトにはレッドベルトを使用しています。
MODELS MARKED * ARE USED MULTIPLE V BELT.
3. 機器の取付け、配管等は取扱説明書を参照してください。
FOR INSTALLATION PLEASE REFER INSTRUCTION MANUAL.
4. 本図は、エバラ標準電動機を使用した場合の図です。
MOTORS ARE IN ACCORDANCE WITH EBARA STANDARDS.

| 出力 OUTPUT kW | 回転速度 SPEED min ⁻¹ | Vプーリ組合せ V PULLEY | | Vベルト V BELT | | | | | | 概略 寸法 HEIGHT H | 概略 質量 MASS kg |
|--------------------|------------------------------------|-----------------------|---------------------|----------------|-----------|---------------|------------|------------|----|-------------------------|------------------------|
| | | 電動機側 MOTOR SIDE | ファン側 FAN SIDE | 型 TYPE | 数 Q'TY | 呼称(号) SIZE | | | | | |
| ※1.5 | 280 | 88 | 500 | A | 2 | f-1 125 | f-3 120 | f-5 132 | 22 | 393 | |
| | 280 | 112 | 630 | A | 2 | f-2 134 | f-4 130 | f-6 141 | | | |
| | 310 | 112 | 560 | A | 2 | 129 | 125 | 136 | | | |
| ※2.2 | 335 | 109 | 500 | A | 2 | 125 | 120 | 132 | 22 | 404 | |
| | 280 | 112 | 630 | A | 2 | 134 | 129 | 141 | | | |
| | 310 | 100 | 500 | A | 2 | 124 | 120 | 131 | | | |
| | 335 | 109 | 500 | A | 2 | 124 | 120 | 132 | | | |
| ※3.7 | 365 | 118 | 500 | A | 2 | 125 | 121 | 132 | 22 | 413 | |
| | 405 | 103 | 400 | A | 2 | 117 | 113 | 125 | | | |
| | 335 | 140 | 630 | B | 2 | 134 | 130 | 141 | | | |
| | 365 | 150 | 630 | B | 2 | 135 | 131 | 142 | | | |
| | 405 | 150 | 560 | B | 2 | 130 | 126 | 137 | | | |
| ※5.5 | 435 | 160 | 560 | B | 2 | 130 | 126 | 137 | 22 | 433 | |
| | 475 | 150 | 500 | B | 2 | 126 | 122 | 133 | | | |
| | 405 | 150 | 560 | B | 2 | 130 | 126 | 137 | | | |
| | 475 | 170 | 560 | B | 2 | 131 | 127 | 138 | | | |
| ※7.5 | 505 | 150 | 450 | B | 2 | 122 | 118 | 129 | 20 | 449 | |
| | 535 | 140 | 400 | B | 2 | 119 | 114 | 125 | | | |
| | 435 | 170 | 600 | B | 3 | 132 | 128 | 139 | | | |
| | 475 | 170 | 560 | B | 3 | 129 | 125 | 136 | | | |
| | 505 | 200 | 600 | B | 2 | 134 | 130 | 141 | | | |
| ※11 | 535 | 200 | 560 | B | 2 | 131 | 127 | 138 | 20 | 479 | |
| | 570 | 170 | 450 | B | 3 | 122 | 118 | 129 | | | |
| | 435 | 170 | 600 | B | 3 | 132 | 128 | 139 | | | |
| | 475 | 170 | 560 | B | 3 | 129 | 125 | 136 | | | |
| | 505 | 200 | 600 | B | 2 | 134 | 130 | 141 | | | |
| ※15 | 535 | 200 | 560 | B | 2 | 131 | 127 | 138 | 20 | 506 | |
| | 570 | 170 | 450 | B | 3 | 122 | 118 | 129 | | | |
| | 505 | 200 | 600 | B | 2 | 134 | 130 | 141 | | | |
| | 570 | 180 | 450 | B | 3 | 123 | 119 | 129 | | | |

| 付属品 ACCESSORIES | | | | 特別付属品 SPECIAL ACCESSORIES | | 電動機 MOTOR | | 特殊仕様 SPECIAL SPEC. | |
|--------------------|-------------------------------|--------|----|-------------------------------|---|--------------|----|-----------------------|--|
| 1 | 軸受(駆動側) BG (PULLEY SIDE) | UCP211 | 8 | 相フランジ COMPANION FLANGE | 1 | 周波数 Hz | Hz | | |
| 2 | 軸受(反対側) BG (OPPOSITE SIDE) | UCP211 | 9 | 防振材(ゴム) ISOLATORS (RUBBER) | 2 | 電圧 V | V | | |
| 3 | 軸受ガード BG GUARD | | 10 | 防振ベース VIBRO ISOLATING BASE | 3 | 出力 kW | kW | | |
| 4 | Vプーリ V PULLEY | | 11 | | 4 | 形式 TYPE | | | |
| 5 | Vベルト V BELT | | 12 | | 5 | メーカー MAKER | | | |
| 6 | Vベルトガード V BELT GUARD | | 13 | | 6 | | | | |
| 7 | 共通ベース COMMON BASE | | 14 | | 7 | | | | |

| | | | | | | |
|--------------------|-------------------|-------------|------------------|-------------------|-----------|---------|
| 御注文主 CUSTOMER | 機器番号 ITEM NO. | | | | | |
| 御使用先 FINAL USER | 機器名称 ITEM NAME | | | | | |
| 原製番 SER. NO. | 機名 MODEL | 風量 CAPACITY | 静圧 STATIC PRESS. | 回転速度 SPEED | 出力 OUTPUT | 数量 Q'TY |
| | | | | min ⁻¹ | | |

図番 DWG. NO. Z5SRM045AF 001



Z5SRM045AF 001
170331