

エバラSRMH型マルチエース排煙ファン
EBARA MULTIACE SMOKE EXHAUST FAN

極 数 4P
POLE

外形寸法図
DIMENSIONS

電動機駆動形
MOTOR DRIVEN

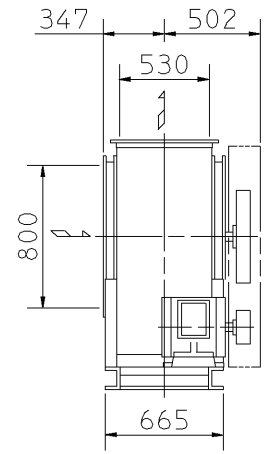
防災性能評定番号
BCJ-SEF-6

機 名 5SRMH
MODEL

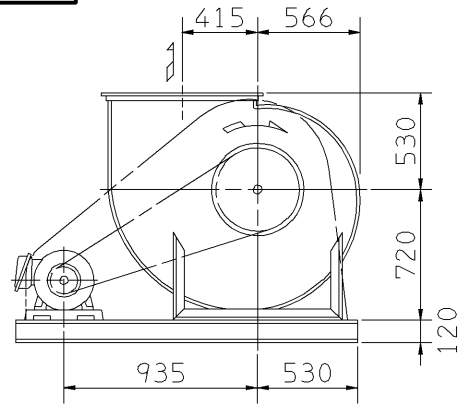
周波数 60 Hz
FREQUENCY

- 注) 1. 本図は、駆動側(プーリ側)より見た図です。
DRAWING SHOWS THE DIMENSIONS VIEWED FROM PULLEY SIDE.
2. ※印kW機種のVベルトにはレッドベルトを使用しています。
MODELS MARKED * ARE USED MULTIPLE V BELT.
3. 機器の取付け、配管等は取扱説明書を参照してください。
FOR INSTALLATION PLEASE REFER INSTRUCTION MANUAL.

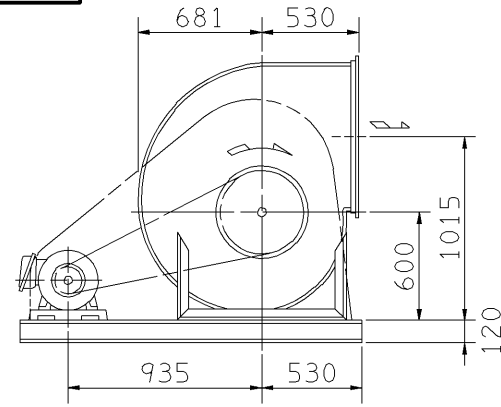
床置形
FLOOR TYPE



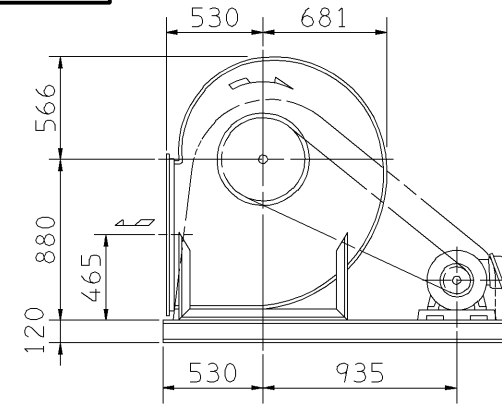
f-1型



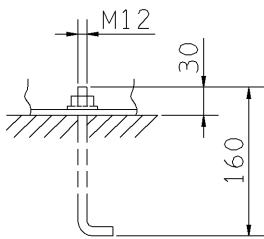
f-3型



f-5型

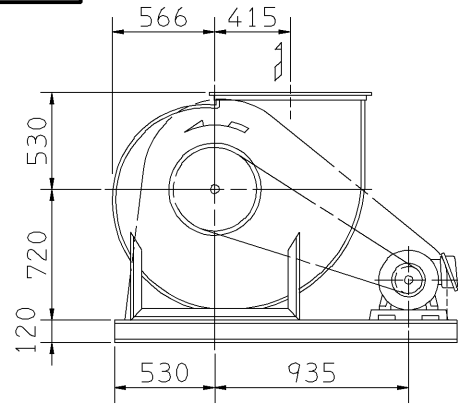


f-2型

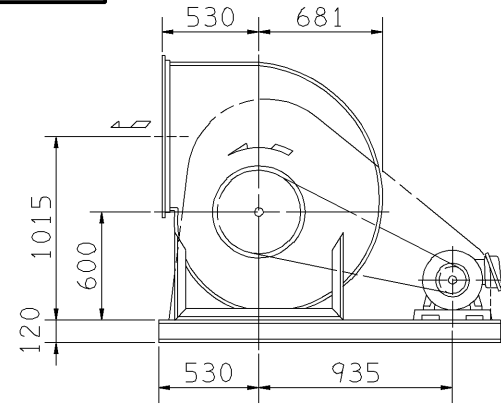


推奨基礎ボルト
RECOMMENDABLE
ANCHOR BOLT

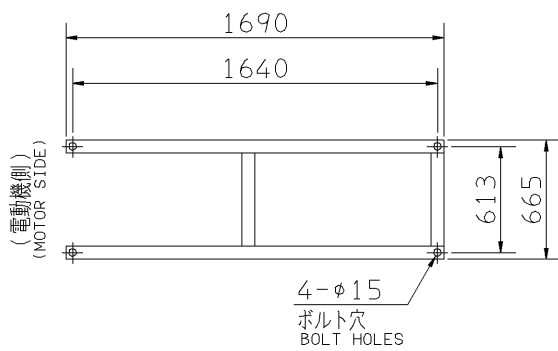
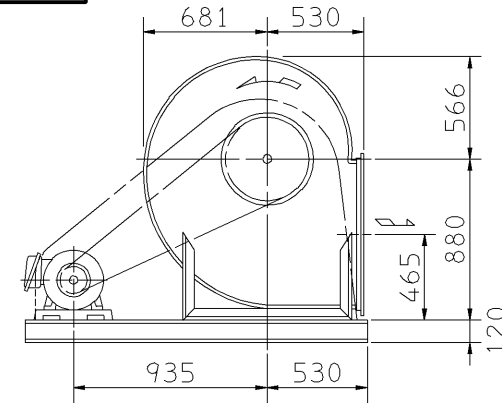
基礎ボルトは付属いたしません。
ANCHOR BOLTS ARE OUT OF SUPPLY.



f-4型

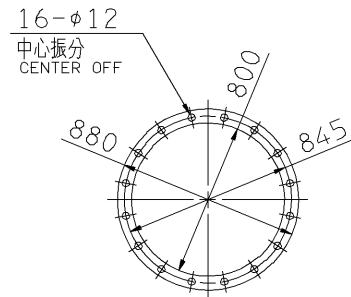


f-6型



基礎図

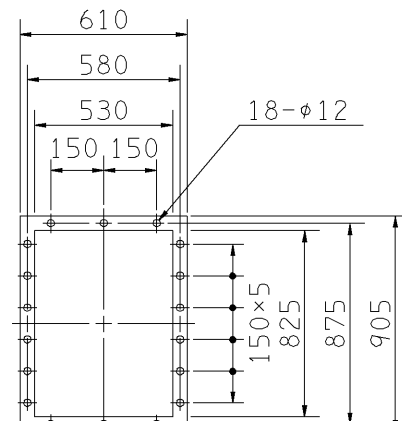
FOUNDATION PLAN



板厚: t=2.3
THICKNESS

吸込フランジ

SUCTION FLANGE



板厚: t=3.0
THICKNESS

吐出しフランジ

DISCHARGE FLANGE

出力 OUTPUT kW	回転速度 SPEED min ⁻¹	Vプーリ組合せ V PULLEY		Vベルト V BELT						概略質量 MASS kg		
		電動機側 MOTOR SIDE	ファン側 FAN SIDE	型 TYPE	数 Q'TY	呼称(号) SIZE						
						f-1	f-2	f-3	f-4		f-5	f-6
※1.5	270	90	630	A	2	134	130	141	297			
※2.2	270	90	630	A	2	133	129	140	302			
	300	90	560	A	2	128	124	136				
	335	100	560	A	2	129	124	136				
※3.7	300	100	630	A	2	133	129	140	314			
	335	100	560	A	2	128	124	135				
	370	112	560	A	2	129	125	136				
	410	125	560	A	2	130	125	137				
※5.5	370	125	630	B	2	134	130	141	332			
	410	140	630	B	2	134	130	141				
	440	132	560	B	2	129	125	136				
	465	140	560	B	2	130	125	136				
※7.5	410	140	630	B	2	135	130	141	334			
	440	150	630	B	2	135	131	142				
	465	140	560	B	2	130	125	136				
	495	150	560	B	2	130	126	137				
	525	160	560	B	2	131	126	138				
※11	440	150	630	B	3	134	130	141	364			
	465	140	560	B	3	128	124	135				
	495	150	560	B	3	129	125	136				
	525	160	560	B	3	129	125	136				
	575	140	450	B	3	121	117	127				
※15	495	170	630	B	3	135	131	142	384			
	525	180	630	B	3	136	132	142				
	575	180	560	B	3	131	127	138				
	610	170	500	B	3	126	122	133				

標準付属品 STANDARD ACCESSORIES			特別付属品 SPECIAL ACCESSORIES			電動機 MOTOR		特殊仕様 SPECIAL SPEC.	
1	軸受(駆動側) UCP210 BG (PULLEY SIDE)	8	1			周波数 Hz	Hz		
2	軸受(反駆動側) UCP208 BG (OPPOSITE SIDE)	9	2			電圧 V	V		
3	Vプーリ V PULLEY	10	3			出力 kW	kW		
4	Vベルト V BELT	11	4			形式 TYPE			
5	Vベルトガード V BELT GUARD	12	5			メーカー MAKER			
6	共通ベース COMMON BASE	13	6						
7	相フランジ COMPANION FLANGE	14	7						

御注文主 CUSTOMER	機器番号 ITEM NO.	御使用先 FINAL USER	機器名称 ITEM NAME
荏原製番 SER.NO.	機名 MODEL	風量 CAPACITY	静圧 STATIC PRESS.
		回転速度 SPEED	出力 OUTPUT
		数量 Q'TY	

図番 DWG.NO. Z5SRMH6AF 001

Z5SRMH6AF

