

エバラSRMH型マルチエース排煙ファン
EBARA MULTIACE SMOKE EXHAUST FAN

極数 4P
POLE

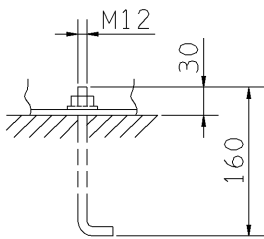
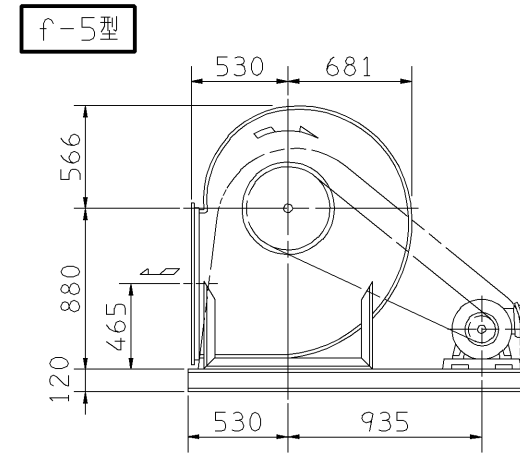
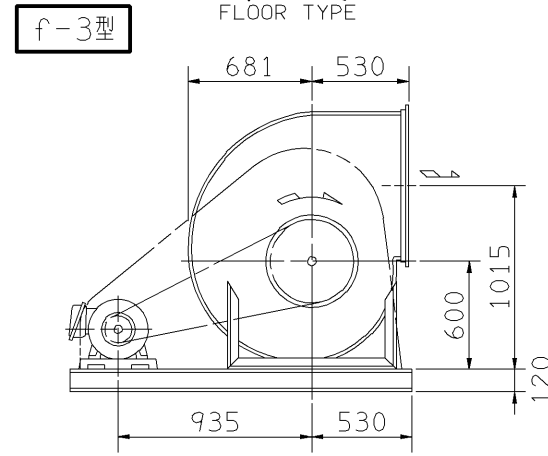
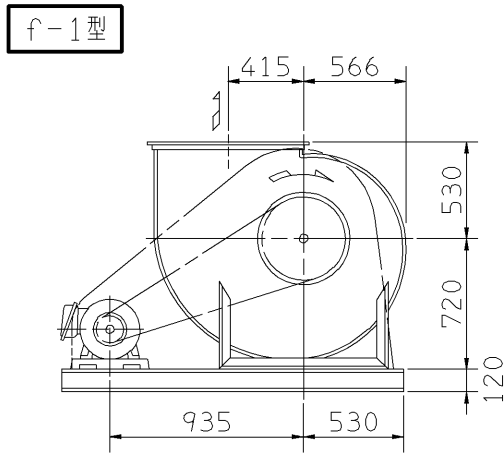
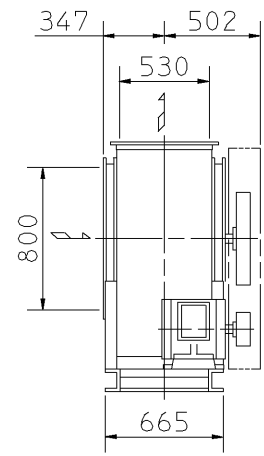
外形寸法図
DIMENSIONS
周波数 50 Hz
FREQUENCY

電動機駆動形
MOTOR DRIVEN

防災性能評定番号
BCJ-SEF-6

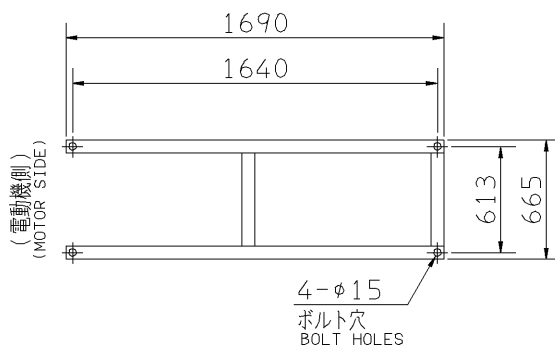
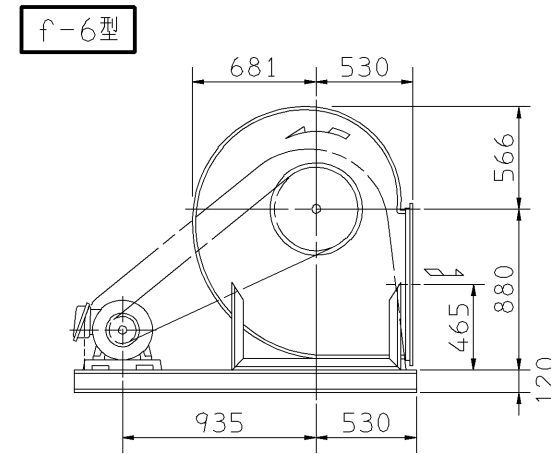
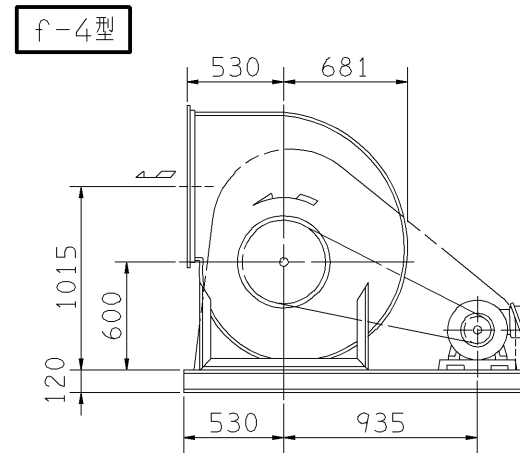
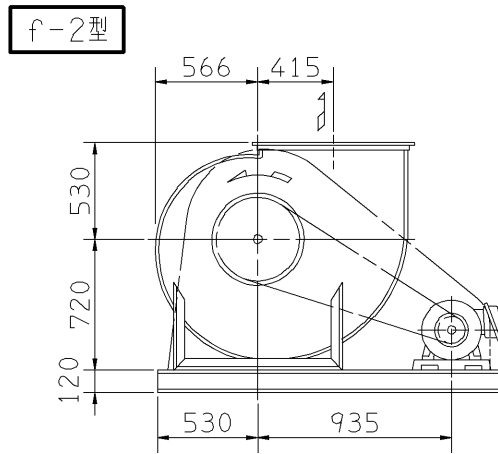
機名 MODEL 5SRMH

注) 1. 本図は、駆動側(プーリ側)より見た図です。
DRAWING SHOWS THE DIMENSIONS VIEWED FROM PULLEY SIDE.
2. ※印kW機種のVベルトにはレッドベルトを使用しています。
MODELS MARKED * ARE USED MULTIPLE V BELT.
3. 機器の取付け、配管等は取扱説明書を参照してください。
FOR INSTALLATION PLEASE REFER INSTRUCTION MANUAL.



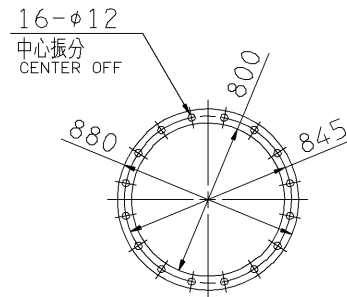
推奨基礎ボルト
RECOMMENDABLE
ANCHOR BOLT

基礎ボルトは付属いたしません。
ANCHOR BOLTS ARE OUT OF SUPPLY.



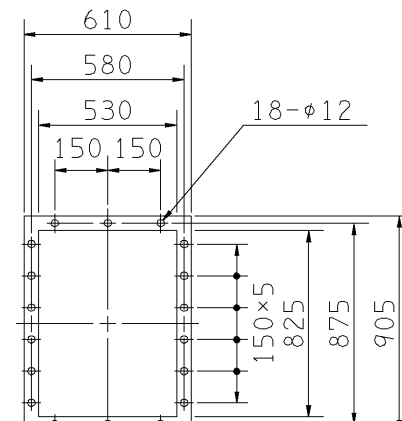
基礎図

FOUNDATION PLAN



板厚: t=2.3
THICKNESS

吸込フランジ
SUCTION FLANGE



板厚: t=3.0
THICKNESS

吐出しフランジ
DISCHARGE FLANGE

出力 OUTPUT kW	回転速度 SPEED min ⁻¹	Vプーリ組合せ V PULLEY		Vベルト V BELT					概略質量 MASS kg
		電動機側 MOTOR SIDE	ファン側 FAN SIDE	型 TYPE	数 Q'TY	呼称(号) SIZE			
						f-1 f-2	f-3 f-4	f-5 f-6	
※1.5	280	100	560	A	2	130	125	137	297
※2.2	280	100	560	A	2	129	124	136	302
	310	100	500	A	2	125	120	132	
	335	140	630	A	2	136	132	143	
※3.7	310	100	500	A	2	124	120	131	314
	335	140	630	A	2	136	131	143	
	365	118	500	A	2	125	121	132	
	405	132	500	A	2	126	122	133	
※5.5	365	132	560	B	2	129	125	136	332
	405	150	560	B	2	130	126	137	
	435	160	560	B	2	131	126	138	
	475	140	450	B	2	122	118	129	
※7.5	405	150	560	B	2	130	126	137	334
	435	160	560	B	2	131	126	138	
	475	155	500	B	2	126	122	133	
	505	150	450	B	2	123	118	130	
	535	160	450	B	2	123	119	130	
※11	435	160	560	B	3	130	125	136	364
	475	155	500	B	3	125	121	132	
	505	150	450	B	3	121	117	128	
	535	160	450	B	3	122	118	129	
	570	170	450	B	3	123	118	129	
※15	505	165	500	B	3	126	122	132	384
	535	200	560	B	3	132	128	138	
	570	170	450	B	3	123	118	129	
	605	180	450	B	3	123	119	130	

標準付属品 STANDARD ACCESSORIES			特別付属品 SPECIAL ACCESSORIES			電動機 MOTOR		特殊仕様 SPECIAL SPEC.	
1	軸受(駆動側) UCP210 BG (PULLEY SIDE)	8	1			周波数 Hz	Hz		
2	軸受(反駆動側) UCP208 BG (OPPOSITE SIDE)	9	2			電圧 V	V		
3	Vプーリ V PULLEY	10	3			出力 kW	kW		
4	Vベルト V BELT	11	4			形式 TYPE			
5	Vベルトガード V BELT GUARD	12	5			メーカー			
6	共通ベース COMMON BASE	13	6						
7	相フランジ COMPANION FLANGE	14	7						

御注文主 CUSTOMER	機器番号 ITEM NO.	御使用先 FINAL USER	機器名称 ITEM NAME
荏原製番 SER.NO.	機名 MODEL	風量 CAPACITY	静圧 STATIC PRESS.
		回転速度 SPEED	出力 OUTPUT
		数量 Q'TY	

図番 DWG.NO. Z5SRMH5AF 001

Z5SRMH5AF

