

エバラSRM4型片吸込マルチエースファン
EBARA SINGLE SUCTION MULTIACE FAN

極数 4P
POLE 4P

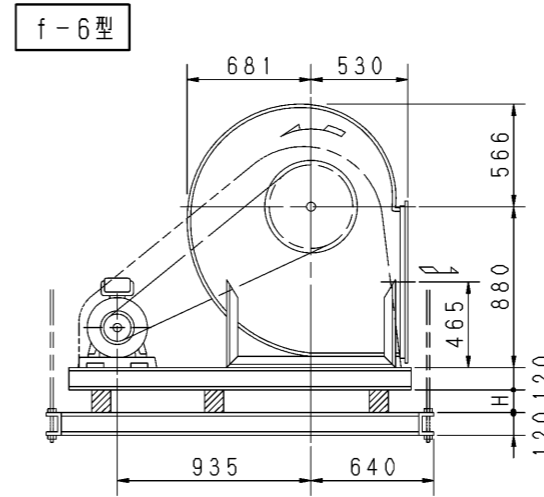
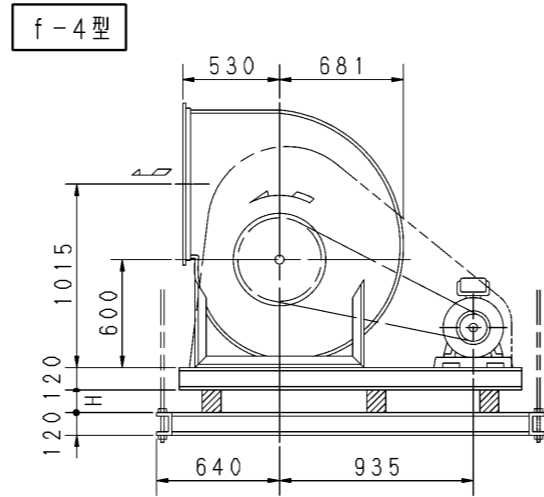
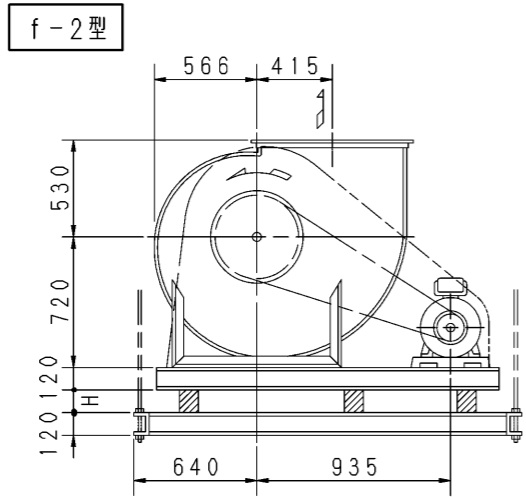
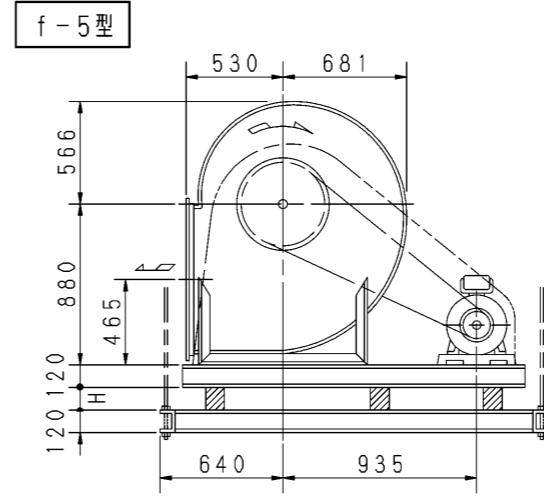
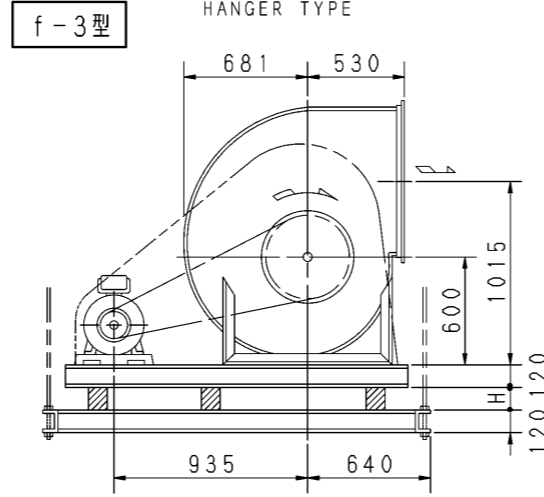
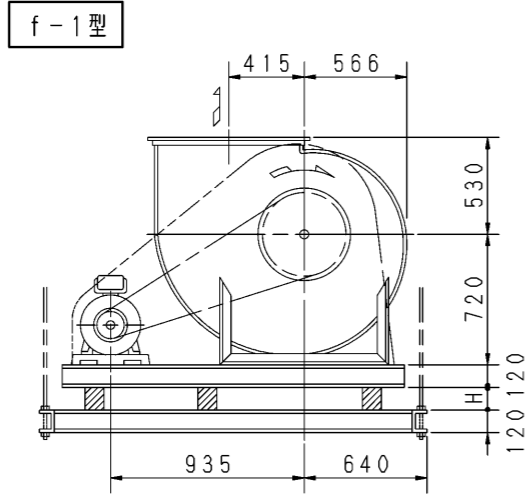
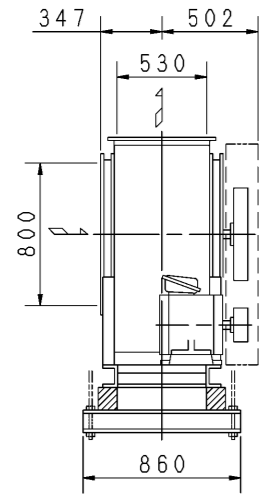
トッランナーモータ搭載
with top runner motor

外形寸法図
DIMENSIONS

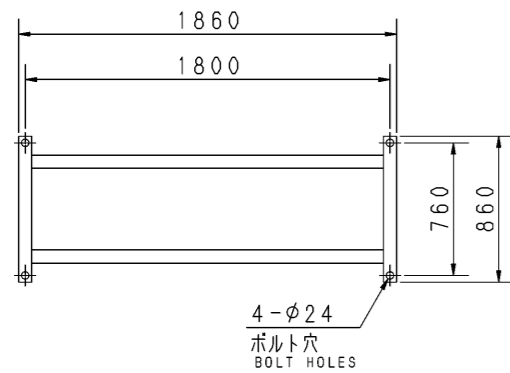
機名 MODEL 5SRM4

周波数 FREQUENCY 50 Hz

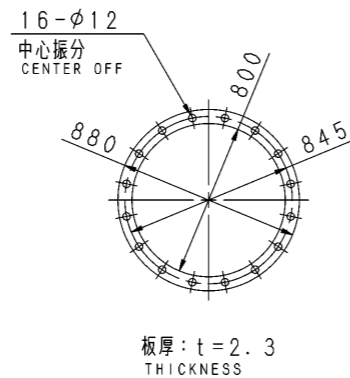
天井吊り形
HANGER TYPE



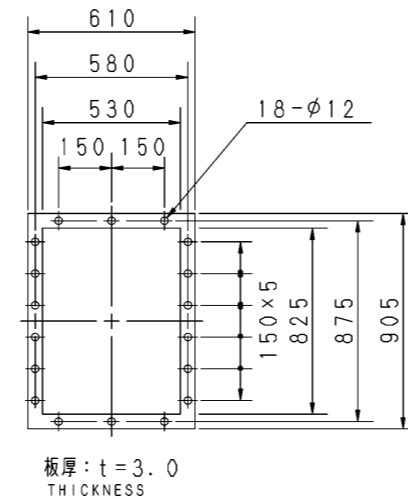
天井吊りボルトは付属いたしません。
HANGER BOLTS ARE OUT OF SUPPLY.



基礎図
FOUNDATION PLAN



吸込フランジ
SUCTION FLANGE



吐出しフランジ
DISCHARGE FLANGE

- 注) 1. 本図は、駆動側（プーリ側）より見た図です。
DRAWING SHOWS THE DIMENSIONS VIEWED FROM PULLEY SIDE.
2. ※印kW機種のVベルトにはレッドベルトを使用しています。
MODELS MARKED * ARE USED MULTIPLE V BELT.
3. 機器の取付け、配管等は取扱説明書を参照してください。
FOR INSTALLATION PLEASE REFER INSTRUCTION MANUAL.
4. 本図は、エバラ標準電動機を使用した場合の図です。
MOTORS ARE IN ACCORDANCE WITH EBARA STANDARDS.

出力 OUTPUT kW	回転速度 SPEED min ⁻¹	Vプーリ組合せ V PULLEY		Vベルト V BELT						概略 寸法 HEIGHT H	概略 質量 MASS kg
		電動機側 MOTOR SIDE	ファン側 FAN SIDE	型 TYPE	数 Q'TY	呼称(号) SIZE					
※ 1.5	280	88	500	A	2	f-1 125	f-3 120	f-5 132	47	354	
	280	112	630	A	2	f-2 134	f-4 130	f-6 141			
	310	112	560	A	2	129	125	136			
※ 2.2	335	109	500	A	2	125	120	132	47	364	
	280	112	630	A	2	134	129	141			
	310	100	500	A	2	124	120	131			
※ 3.7	335	109	500	A	2	124	120	132	47	374	
	365	118	500	A	2	125	121	132			
	405	103	400	A	2	117	113	125			
	280	112	630	A	2	134	129	141			
※ 5.5	365	150	630	B	2	134	130	141	56	394	
	365	150	630	B	2	135	131	142			
	405	150	560	B	2	130	126	137			
	435	160	560	B	2	130	126	137			
※ 7.5	475	150	500	B	2	126	122	133	56	410	
	405	150	560	B	2	130	126	137			
	435	160	560	B	2	130	126	137			
	475	170	560	B	2	131	127	138			
※ 11	505	150	450	B	2	122	118	129	67	440	
	535	140	400	B	2	119	114	125			
	435	170	600	B	3	132	128	139			
	475	170	560	B	3	129	125	136			
※ 15	505	200	600	B	2	134	130	141	66	467	
	535	200	560	B	2	131	127	138			
	570	170	450	B	3	122	118	129			
	605	180	450	B	3	123	119	129			

標準附属品 STANDARD ACCESSORIES				特別附属品 SPECIAL ACCESSORIES		電動機 MOTOR		特殊仕様 SPECIAL SPEC.	
1	軸受(駆動側) UCP210 BG (PULLEY SIDE)	8	防振材(ゴム) ISOLATORS (RUBBER)	1		周波数 Hz	Hz		
2	軸受(反対側) UCP208 BG (OPPOSITE SIDE)	9	防振ベース VIBRO ISOLATING BASE	2		電圧 V	V		
3	Vプーリ V-PULLEY	10		3		出力 kW	kW		
4	Vベルト V-BELT	11		4		形式 TYPE			
5	Vベルトガード V-BELT GUARD	12		5		メーカー MAKER			
6	共通ベース COMMON BASE	13		6					
7	相フランジ COMPANION FLANGE	14		7					

御注文主 CUSTOMER	機器番号 ITEM NO.	御使用先 FINAL USER	機器名称 ITEM NAME
原製番 SER. NO.	機名 MODEL	風量 CAPACITY	静圧 STATIC PRESS.
		回転速度 SPEED min ⁻¹	出力 OUTPUT
			数量 Q'TY

図番 DWG. NO. Z5SRM45AC 001



Z5SRM45AC 001
170331