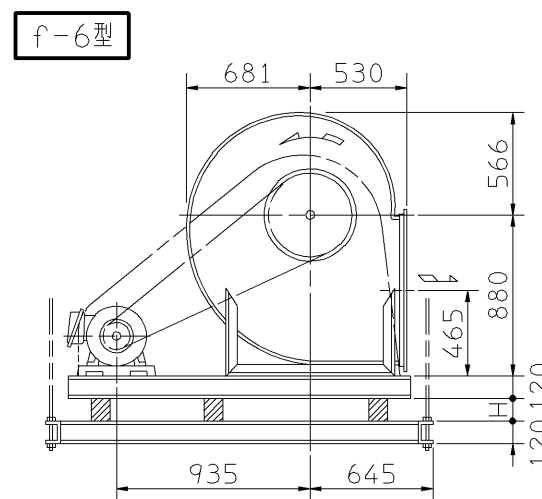
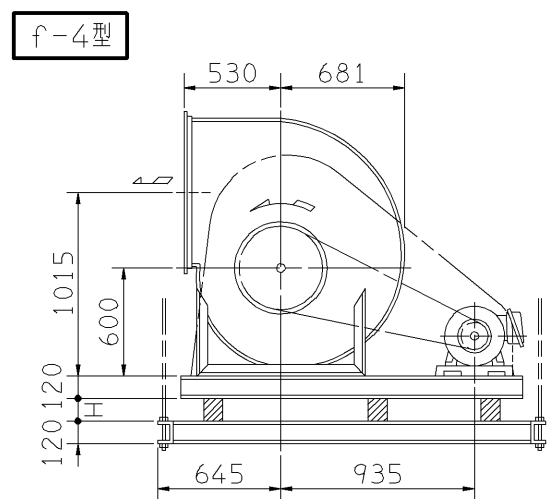
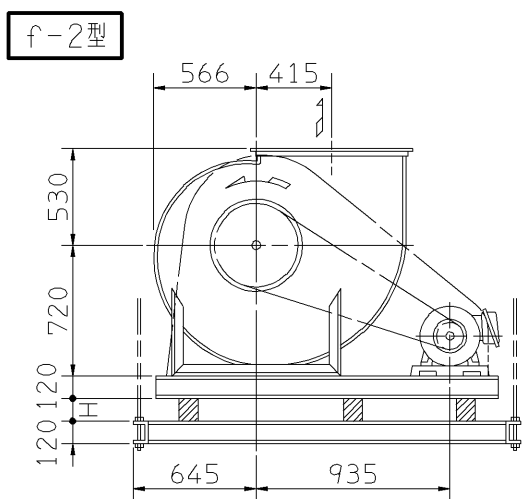
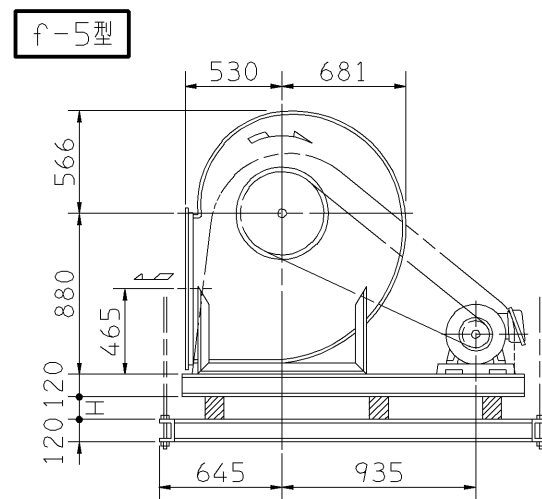
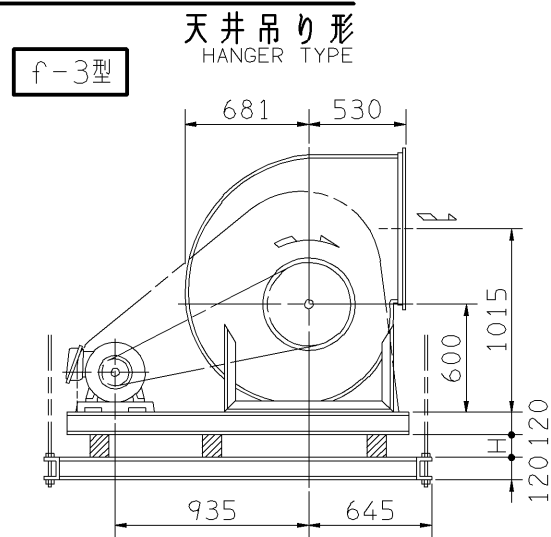
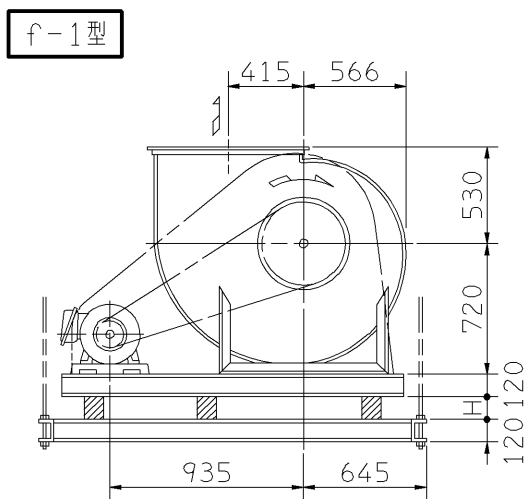
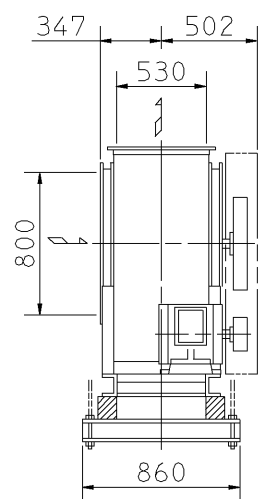


外形寸法図
DIMENSIONS

機 名 MODEL 5SRM2

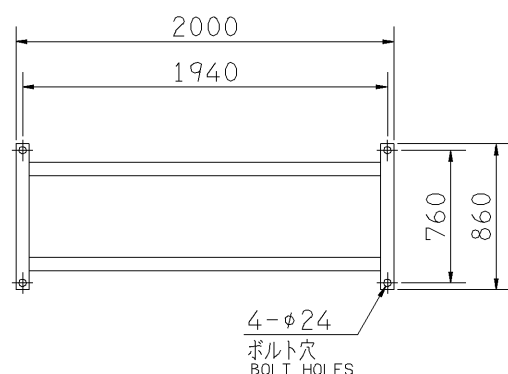
周波数 FREQUENCY 60 Hz

- 注) 1. 本図は、駆動側(プーリ側)より見た図です。
NOTE DRAWING SHOWS THE DIMENSIONS VIEWED FROM PULLEY SIDE.
2. ※印にW機種のVベルトにはレッドベルトを使用しています。
MODELS MARKED * ARE USED MULTIPLE V BELT.
3. 機器の取付け、配管等は取扱説明書を参照してください。
FOR INSTALLATION PLEASE REFER INSTRUCTION MANUAL.

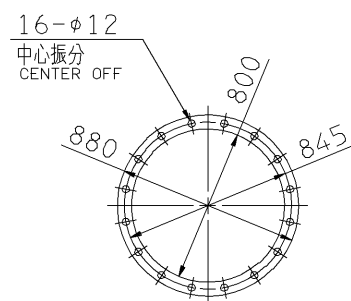


天井吊りボルトは付属いたしません。
HANGER BOLTS ARE OUT OF SUPPLY.

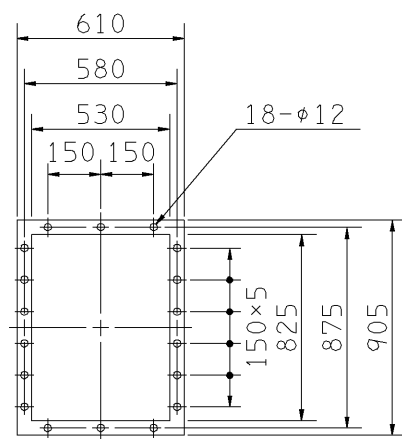
出力 OUTPUT kW	回転速度 SPEED min ⁻¹	Vプーリ組合せ V PULLEY		Vベルト V BELT			概 略 寸 法 HEIGHT H	概 略 質 量 MASS kg	
		電動機側 MOTOR SIDE	ファン側 FAN SIDE	型 数 TYPE Q'TY	呼 称(号) SIZE				
					f-1 f-2	f-3 f-4			f-5 f-6
* 18.5	620	191	560	C 3	131	127	138	37	452
	650	200	560	C 3	132	128	139		
	680	212	560	C 3	133	129	139		
* 22	620	191	560	C 3	131	127	137	36	499
	650	200	560	C 3	131	127	138		
	680	212	560	C 3	132	128	138		
	710	218	560	C 3	132	128	139		
	740	231	560	C 3	133	129	139		
* 30	620	191	560	C 4	131	127	137	36	514
	650	200	560	C 4	131	127	138		
	680	212	560	C 4	132	128	138		
	710	218	560	C 4	132	128	139		



基礎図
FOUNDATION PLAN



板厚: t=2.3
THICKNESS
吸込フランジ
SUCTION FLANGE



板厚: t=3.0
THICKNESS
吐出しフランジ
DISCHARGE FLANGE

標準付属品 STANDARD ACCESSORIES		特別付属品 SPECIAL ACCESSORIES		電動機 MOTOR		特殊仕様 SPECIAL SPEC.	
1	軸受(駆動側) UCP312 BG (PULLEY SIDE)	8	防振材(ゴム) ISOLATORS (RUBBER)	1	周波数 Hz	Hz	
2	軸受(反対側) UCP208 BG (OPPOSITE SIDE)	9	防振ベース VIBRO ISOLATING BASE	2	電 圧 V	V	
3	Vプーリ V PULLEY	10		3	出力 kW	kW	
4	Vベルト V BELT	11		4	形 式 TYPE		
5	Vベルトガード V BELT GUARD	12		5	メーカ MAKER		
6	共通ベース COMMON BASE	13		6			
7	相フランジ COMPANION FLANGE	14		7			

御注文主 CUSTOMER	機器番号 ITEM NO.	御使用先 FINAL USER	機器名称 ITEM NAME
荏原製番 SER.NO.	機 名 MODEL	風 量 CAPACITY	静圧 STATIC PRESS.
		回転速度 SPEED	出力 OUTPUT
		min ⁻¹	数量 Q'TY