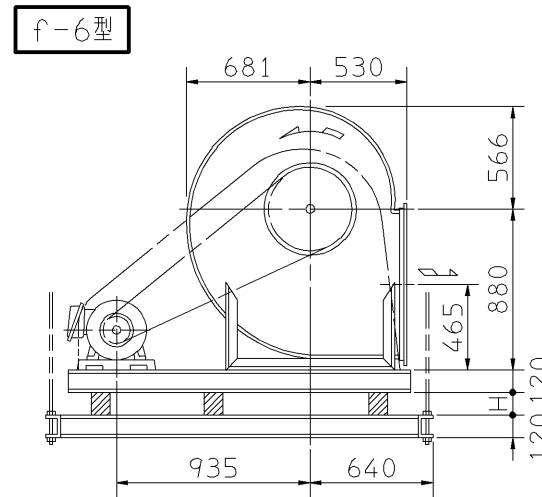
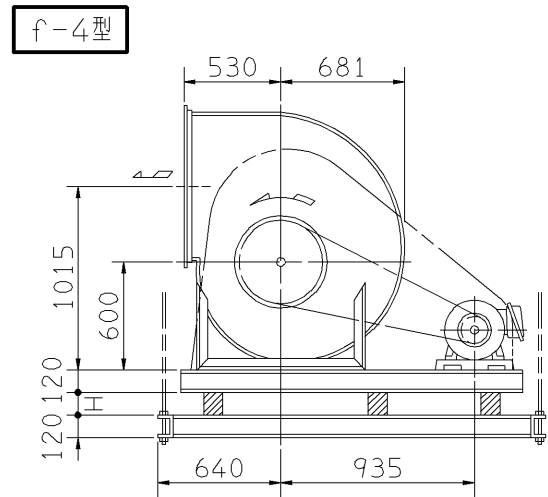
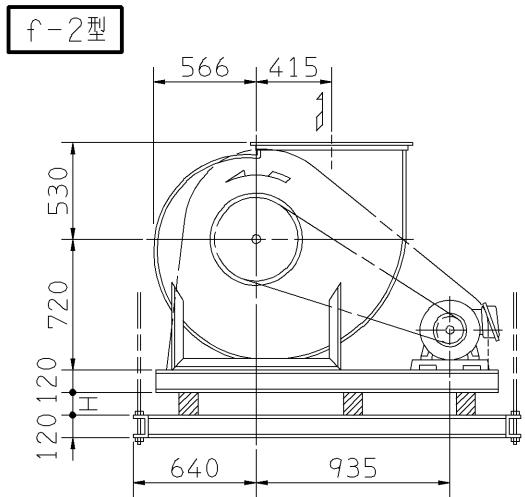
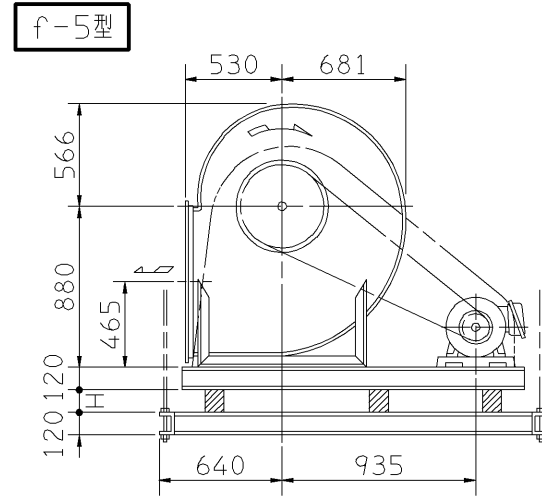
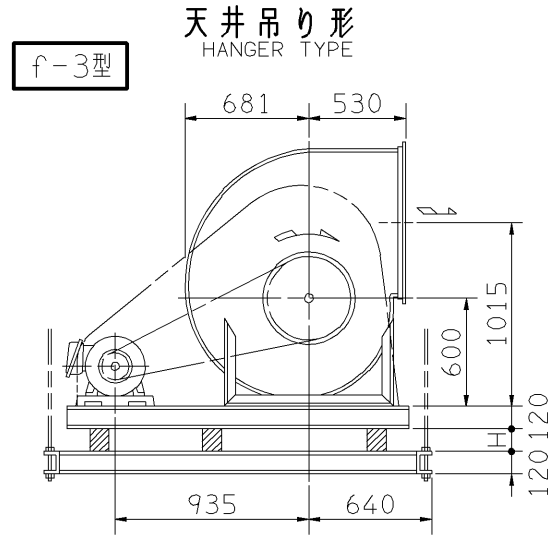
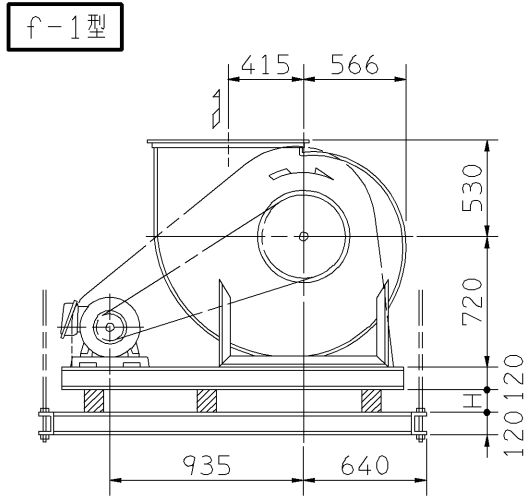
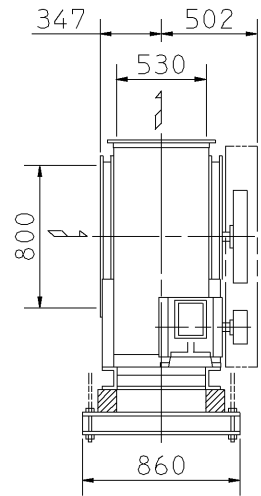


外形寸法図
DIMENSIONS

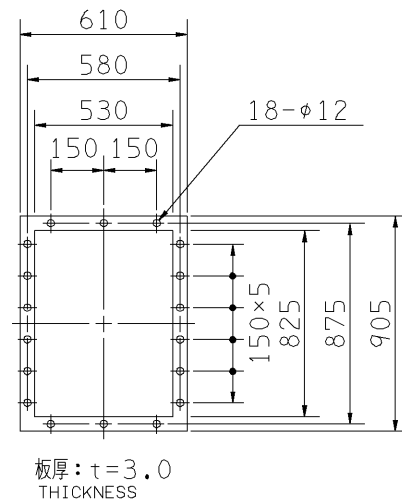
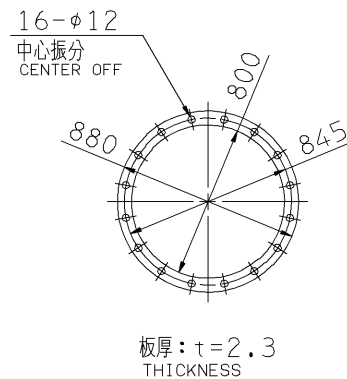
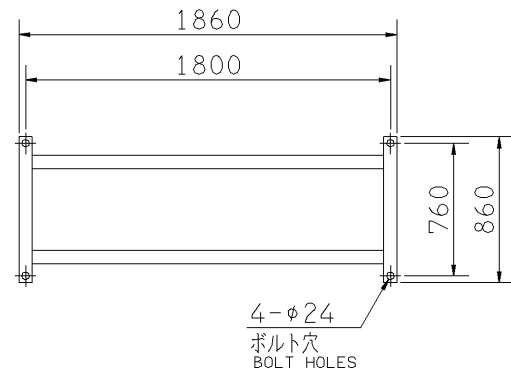
機名 MODEL 5SRM2

周波数 FREQUENCY 60 Hz

注) 1. 本図は、駆動側(プーリ側)より見た図です。
DRAWING SHOWS THE DIMENSIONS VIEWED FROM PULLEY SIDE.
2. ※印はW機種のVベルトにはレッドベルトを使用しています。
MODELS MARKED * ARE USED MULTIPLE V BELT.
3. 機器の取付け、配管等は取扱説明書を参照してください。
FOR INSTALLATION PLEASE REFER INSTRUCTION MANUAL.



天井吊りボルトは付属いたしません。
HANGER BOLTS ARE OUT OF SUPPLY.



基礎図
FOUNDATION PLAN

吸込フランジ
SUCTION FLANGE

吐出しフランジ
DISCHARGE FLANGE

出力 OUTPUT kW	回転速度 SPEED min ⁻¹	Vプーリ組合せ V PULLEY		Vベルト V BELT			概略寸法 HEIGHT H	概略質量 MASS kg		
		電動機側 MOTOR SIDE	ファン側 FAN SIDE	型 TYPE	数 Q'TY	呼称(号) SIZE				
						f-1 f-2			f-3 f-4	f-5 f-6
※1.5	270	90	630	A	2	134	130	141	47	350
※2.2	270	90	630	A	2	133	129	140	47	355
	300	90	560	A	2	128	124	136		
	335	100	560	A	2	129	124	136		
※3.7	300	100	630	A	2	133	129	140	47	367
	335	100	560	A	2	128	124	135		
	370	112	560	A	2	129	125	136		
	410	125	560	A	2	130	125	137		
※5.5	370	125	630	B	2	134	130	141	56	385
	410	140	630	B	2	134	130	141		
	440	132	560	B	2	129	125	136		
	465	140	560	B	2	130	125	136		
※7.5	410	140	630	B	2	135	130	141	56	386
	440	150	630	B	2	135	131	142		
	465	140	560	B	2	130	125	136		
	495	150	560	B	2	130	126	137		
	525	160	560	B	2	131	126	138		
※11	440	150	630	B	3	134	130	141	67	410
	465	140	560	B	3	128	124	135		
	495	150	560	B	3	129	125	136		
	525	160	560	B	3	129	125	136		
	575	140	450	B	3	121	117	127		
※15	495	170	630	B	3	135	131	142	67	436
	525	180	630	B	3	136	132	142		
	575	180	560	B	3	131	127	138		
	610	170	500	B	3	126	122	133		

標準付属品 STANDARD ACCESSORIES		特別付属品 SPECIAL ACCESSORIES		電動機 MOTOR		特殊仕様 SPECIAL SPEC.	
1	軸受(駆動側) UCP210 BG (PULLEY SIDE)	8	防振材(ゴム) ISOLATORS (RUBBER)	1	周波数 Hz		Hz
2	軸受(反対側) UCP208 BG (OPPOSITE SIDE)	9	防振ベース VIBRO ISOLATING BASE	2	電圧 V		V
3	Vプーリ V PULLEY	10		3	出力 kW		kW
4	Vベルト V BELT	11		4	形式 TYPE		
5	Vベルトガード V BELT GUARD	12		5	メーカー		
6	共通ベース COMMON BASE	13		6			
7	相フランジ COMPANION FLANGE	14		7			

御注文主 CUSTOMER	機器番号 ITEM NO.	御使用先 FINAL USER	機器名称 ITEM NAME
在原製番 SER.NO.	機名 MODEL	風量 CAPACITY	静圧 STATIC PRESS.
		回転速度 SPEED	出力 OUTPUT
		数量 Q'TY	