

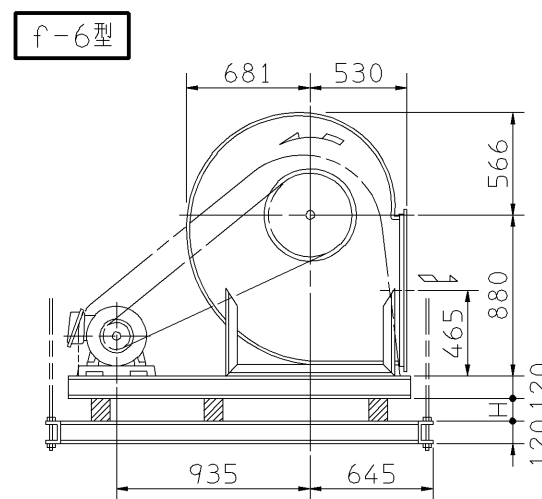
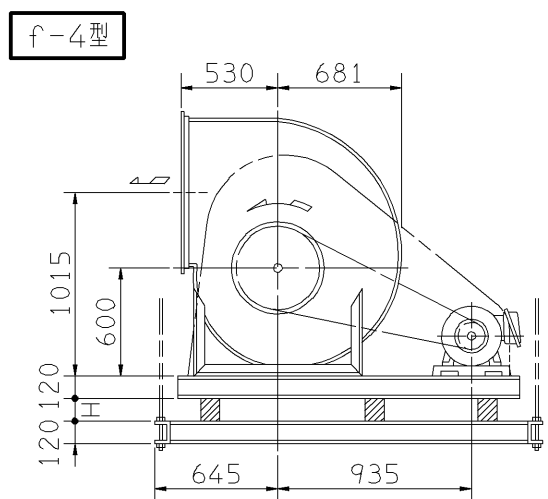
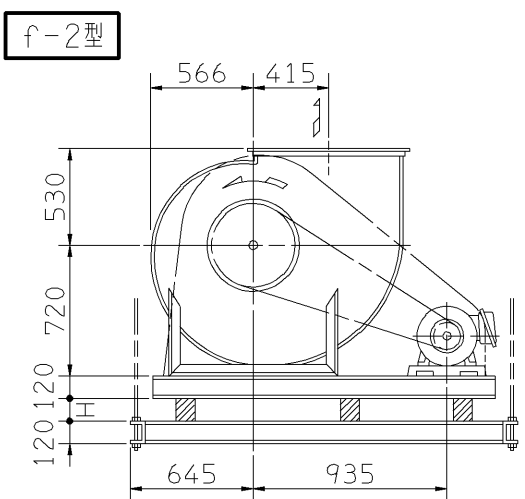
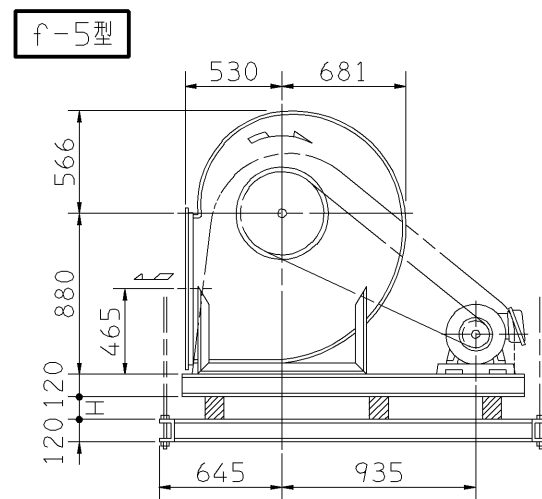
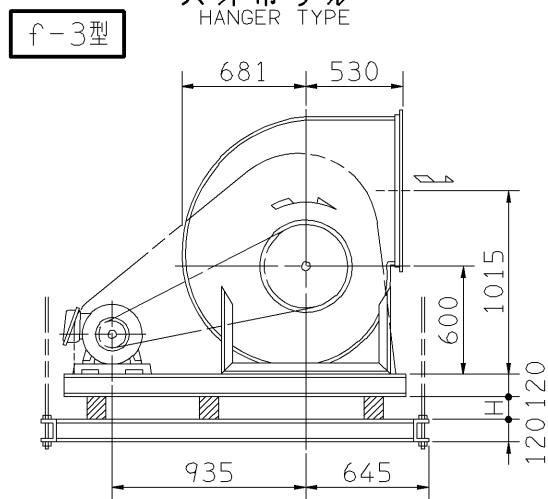
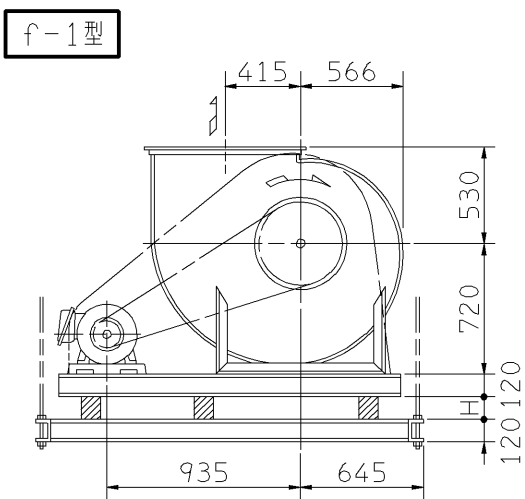
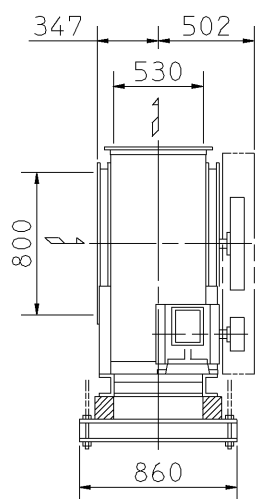
外形寸法図
DIMENSIONS

機名 MODEL 5SRM2

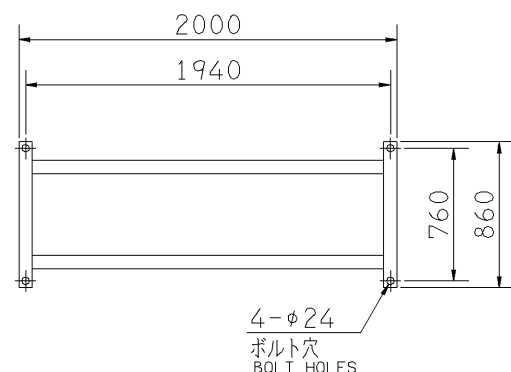
周波数 FREQUENCY 50 Hz

- 注) 1. 本図は、駆動側(プーリ側)より見た図です。
NOTE DRAWING SHOWS THE DIMENSIONS VIEWED FROM PULLEY SIDE.
2. ※印にW機種のVベルトにはレッドベルトを使用しています。
MODELS MARKED * ARE USED MULTIPLE V BELT.
3. 機器の取付け、配管等は取扱説明書を参照してください。
FOR INSTALLATION PLEASE REFER INSTRUCTION MANUAL.

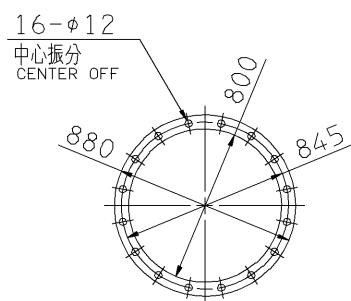
天井吊り形
HANGER TYPE



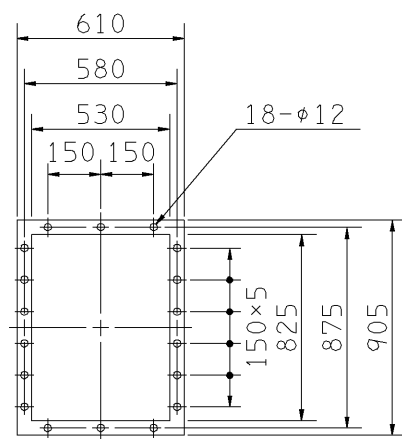
天井吊りボルトは付属いたしません。
HANGER BOLTS ARE OUT OF SUPPLY.



基礎図
FOUNDATION PLAN



板厚: t=2.3
THICKNESS
吸込フランジ
SUCTION FLANGE



板厚: t=3.0
THICKNESS
吐出しフランジ
DISCHARGE FLANGE

出力 OUTPUT kW	回転速度 SPEED min ⁻¹	Vプーリ組合せ V PULLEY		Vベルト V BELT			概略 寸法 HEIGHT H	概略 質量 MASS kg		
		電動機側 MOTOR SIDE	ファン側 FAN SIDE	型 TYPE	数 Q'TY	呼称(号) SIZE				
						f-1 f-2			f-3 f-4	f-5 f-6
* 18.5	620	206	500	C	3	128	124	135	37	452
	650	218	500	C	3	129	125	136		
	680	206	450	C	3	125	121	132		
* 22	620	206	500	C	3	127	124	134	36	499
	650	218	500	C	3	128	124	135		
	680	206	450	C	3	124	120	131		
	710	212	450	C	3	124	121	131		
	740	224	450	C	3	125	121	132		
* 30	620	206	500	C	4	127	124	134	36	514
	650	218	500	C	4	128	124	135		
	680	206	450	C	4	124	120	131		
	710	212	450	C	4	124	121	131		
	740	224	450	C	4	125	121	132		

標準付属品 STANDARD ACCESSORIES			特別付属品 SPECIAL ACCESSORIES		電動機 MOTOR		特殊仕様 SPECIAL SPEC.	
1	軸受(駆動側) UCP312 BG (PULLEY SIDE)	8	防振材(ゴム) ISOLATORS (RUBBER)	1		周波数 Hz	Hz	
2	軸受(反対側) UCP208 BG (OPPOSITE SIDE)	9	防振ベース VIBRO ISOLATING BASE	2		電圧 V	V	
3	Vプーリ V PULLEY	10		3		出力 kW	kW	
4	Vベルト V BELT	11		4		形式 TYPE		
5	Vベルトガード V BELT GUARD	12		5		メーカー MAKER		
6	共通ベース COMMON BASE	13		6				
7	相フランジ COMPANION FLANGE	14		7				

御注文主 CUSTOMER	機器番号 ITEM NO.	御使用先 FINAL USER	機器名称 ITEM NAME
在原製番 SER.NO.	機名 MODEL	風量 CAPACITY	静圧 STATIC PRESS.
		回転速度 SPEED	出力 OUTPUT
		min ⁻¹	数量 Q'TY