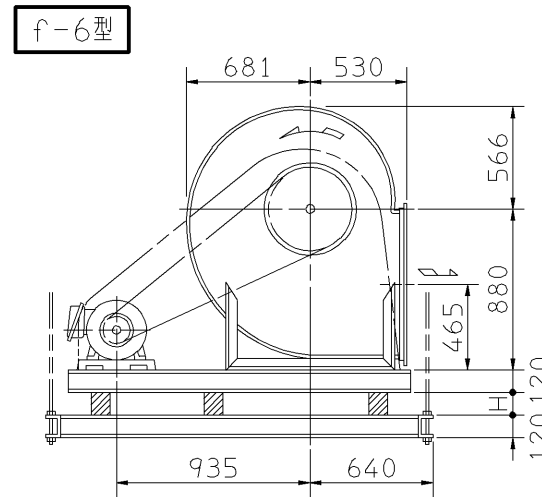
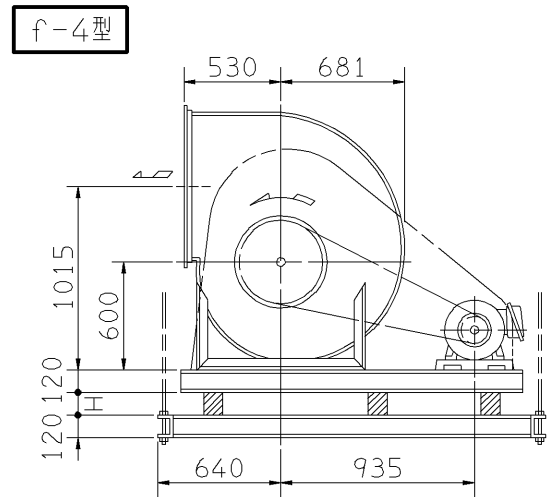
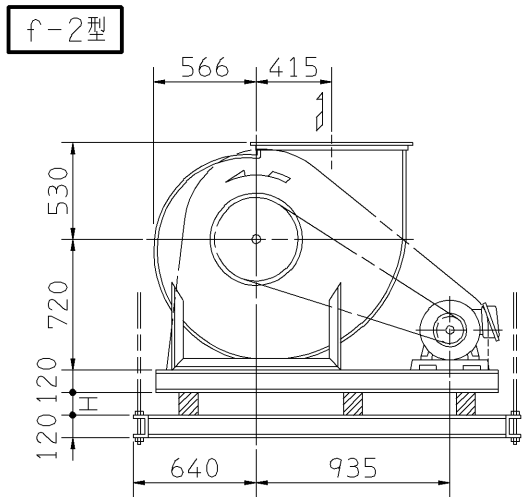
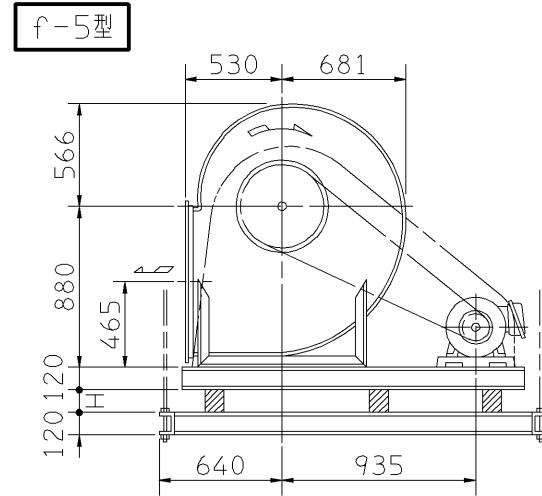
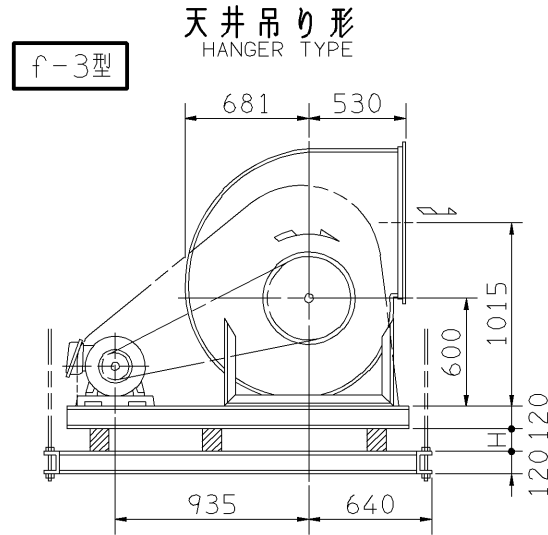
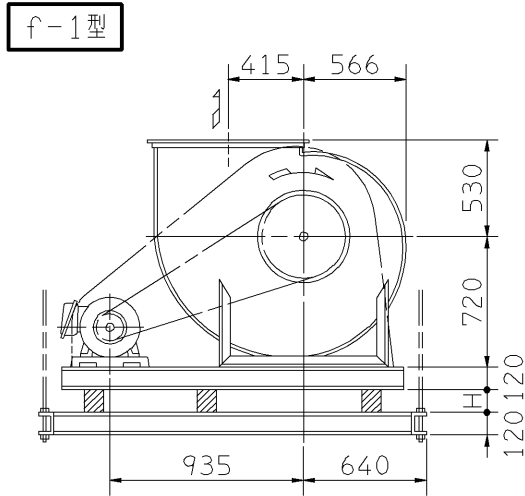
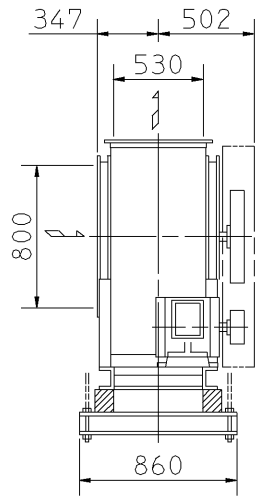


外形寸法図
DIMENSIONS

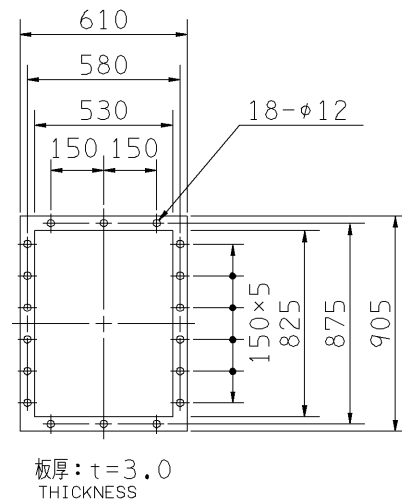
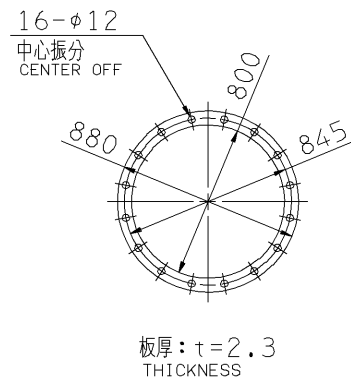
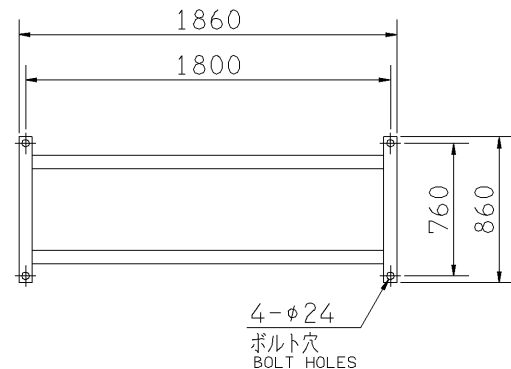
機名 MODEL 5SRM2

周波数 FREQUENCY 50 Hz

注) 1. 本図は、駆動側(プーリ側)より見た図です。
NOTE DRAWING SHOWS THE DIMENSIONS VIEWED FROM PULLEY SIDE.
2. ※印にW機種のVベルトにはレッドベルトを使用しています。
MODELS MARKED * ARE USED MULTIPLE V BELT.
3. 機器の取付け、配管等は取扱説明書を参照してください。
FOR INSTALLATION PLEASE REFER INSTRUCTION MANUAL.



天井吊りボルトは付属いたしません。
HANGER BOLTS ARE OUT OF SUPPLY.



基礎図
FOUNDATION PLAN

吸込フランジ
SUCTION FLANGE

吐出しフランジ
DISCHARGE FLANGE

出力 OUTPUT kW	回転速度 SPEED min ⁻¹	Vプーリ組合せ V PULLEY		Vベルト V BELT			概略寸法 HEIGHT H	概略質量 MASS kg			
		電動機側 MOTOR SIDE	ファン側 FAN SIDE	型 TYPE	数 Q'TY	呼称(号) SIZE					
						f-1 f-2			f-3 f-4	f-5 f-6	
※1.5	280	100	560	A	2	130	125	137	47	350	
		100	560	A	2	129	124	136			
		310	100	500	A	2	125	120			132
※2.2	310	100	500	A	2	125	120	132	47	355	
		140	630	A	2	136	132	143			
		335	140	630	A	2	136	132			143
※3.7	310	100	500	A	2	124	120	131	47	367	
		140	630	A	2	136	131	143			
		365	118	500	A	2	125	121			132
		405	132	500	A	2	126	122			133
※5.5	365	132	560	B	2	129	125	136	56	385	
		150	560	B	2	130	126	137			
		435	160	560	B	2	131	126			138
		475	140	450	B	2	122	118			129
※7.5	405	150	560	B	2	130	126	137	56	386	
		160	560	B	2	131	126	138			
		475	155	500	B	2	126	122			133
		505	150	450	B	2	123	118			130
		535	160	450	B	2	123	119			130
※11	435	160	560	B	3	130	125	136	67	410	
		155	500	B	3	125	121	132			
		505	150	450	B	3	121	117			128
		535	160	450	B	3	122	118			129
		570	170	450	B	3	123	118			129
※15	505	165	500	B	3	126	122	132	67	436	
		200	560	B	3	132	128	138			
		570	170	450	B	3	123	118			129
		605	180	450	B	3	123	119			130

標準付属品 STANDARD ACCESSORIES		特別付属品 SPECIAL ACCESSORIES		電動機 MOTOR		特殊仕様 SPECIAL SPEC.	
1	軸受(駆動側) UCP210 BG (PULLEY SIDE)	8	防振材(ゴム) ISOLATORS (RUBBER)	1	周波数 Hz		Hz
2	軸受(反対側) UCP208 BG (OPPOSITE SIDE)	9	防振ベース VIBRO ISOLATING BASE	2	電圧 V		V
3	Vプーリ V PULLEY	10		3	出力 kW		kW
4	Vベルト V BELT	11		4	形式 TYPE		
5	Vベルトガード V BELT GUARD	12		5	メーカー MAKER		
6	共通ベース COMMON BASE	13		6			
7	相フランジ COMPANION FLANGE	14		7			

御注文主 CUSTOMER	機器番号 ITEM NO.	御使用先 FINAL USER	機器名称 ITEM NAME
原製番 SER.NO.	機名 MODEL	風量 CAPACITY	静圧 STATIC PRESS.
		回転速度 SPEED	出力 OUTPUT
		数量 Q'TY	