

エバラSMTE3型片吸込ターボファン  
EBARA SINGLE SUCTION TURBO FAN

極数 4P  
POLE 4P

トップランナーモータ搭載  
with top runner motor

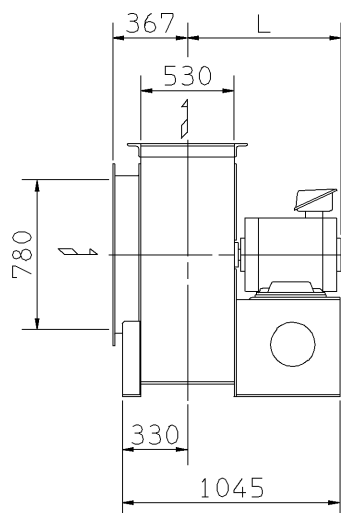
- 注) 1. 本図は、駆動側(電動機側)より見た図です。  
NOTE DRAWING SHOWS THE DIMENSIONS VIEWED FROM MOTOR SIDE.  
2. 機器の取付け、配管等は取扱説明書を参照してください。  
FOR INSTALLATION PLEASE REFER INSTRUCTION MANUAL.  
3. 本図は、エバラ標準電動機を使用した場合の図です。  
MOTORS ARE IN ACCORDANCE WITH EBARA STANDARDS.

外形寸法図  
DIMENSIONS

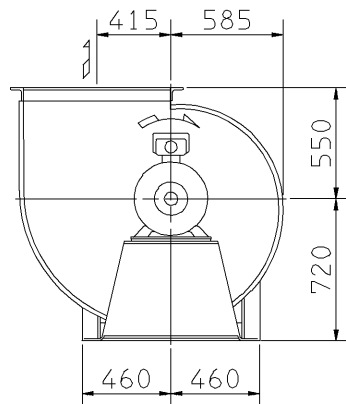
機名 MODEL 5SMTE3511  
5SMTE3515

周波数 FREQUENCY 50 Hz

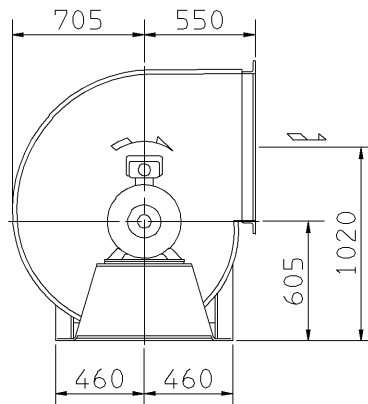
床置形  
FLOOR TYPE



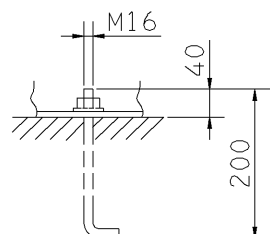
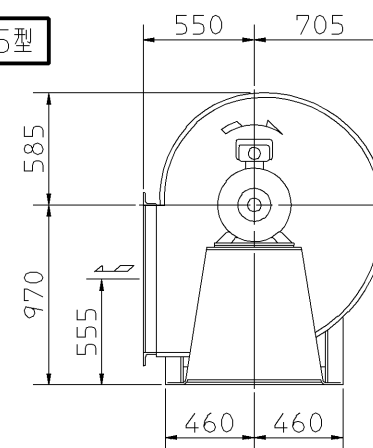
f-1型



f-3型



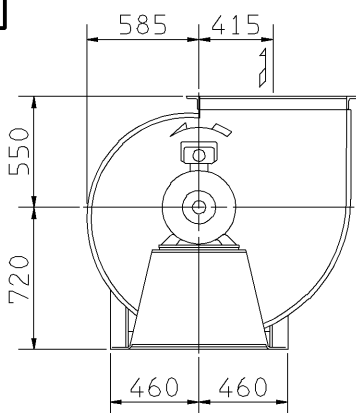
f-5型



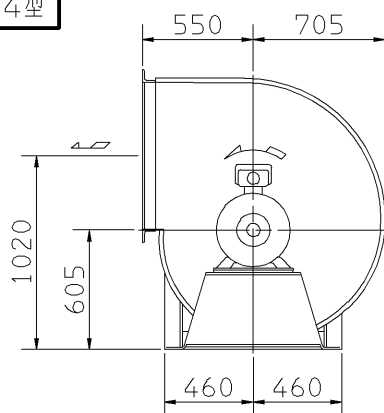
推奨基礎ボルト  
RECOMMENDABLE  
ANCHOR BOLT

基礎ボルトは付属いたしません。  
ANCHOR BOLTS ARE OUT OF SUPPLY.

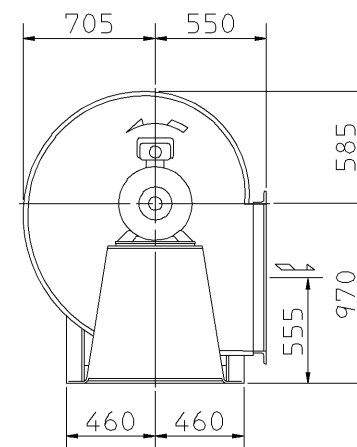
f-2型



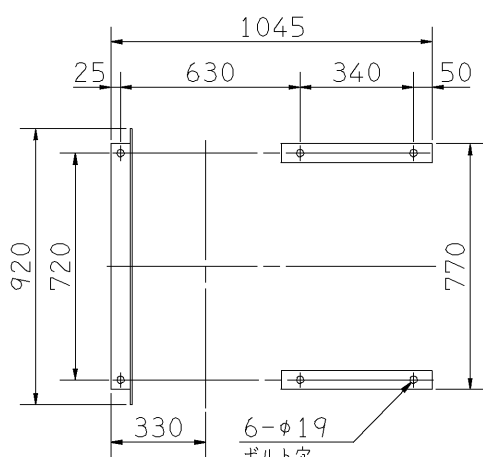
f-4型



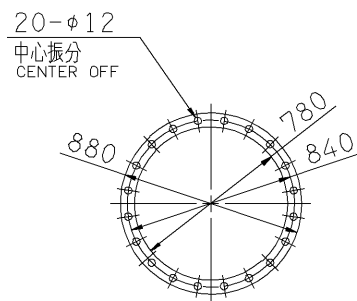
f-6型



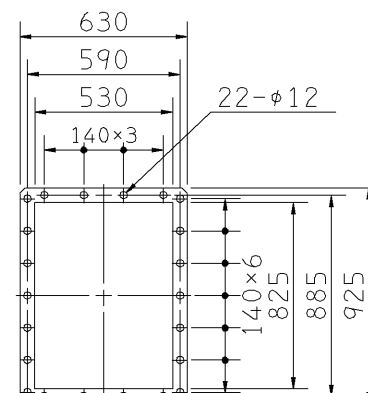
出力 OUTPUT	概略寸法 HEIGHT	概略質量 MASS
kW	L	kg
11	810	512
15	810	534



基礎図  
FOUNDATION PLAN



板厚: t=3.2  
THICKNESS  
吸込フランジ  
SUCTION FLANGE



板厚: t=4.0  
THICKNESS  
吐出しフランジ  
DISCHARGE FLANGE

附属品 ACCESSORIES		特別附属品 SPECIAL ACCESSORIES		電動機 MOTOR		特殊仕様 SPECIAL SPEC.	
1	相フランジ COMPANION FLANGE	8		周波数 Hz	Hz		
2		9		電圧 V	V		
3		10		出力 kW	kW		
4		11		形式 TYPE			
5		12		メーカー MAKER			
6		13					
7		14					

御注文主 CUSTOMER	機器番号 ITEM NO.	御使用先 FINAL USER	機器名称 ITEM NAME
荏原製番 SER.NO.	機名 MODEL	風量 CAPACITY	静圧 STATIC PRESS.
		回転速度 SPEED	出力 OUTPUT
		数量 QTY	



図番 DWG.NO. Z5SMTE35AF 001  
Z5SMTE35AF