

エバラDRP30型両吸込スリーエースファン
EBARA DOUBLE SUCTION THREE ACE FAN

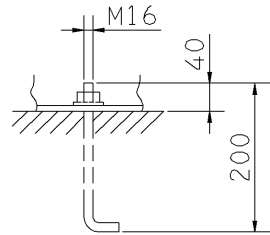
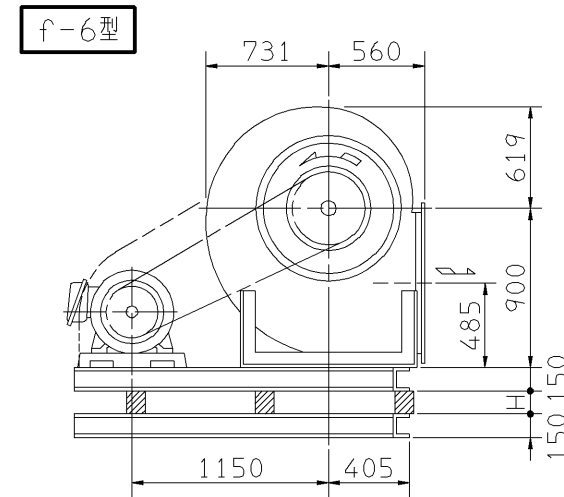
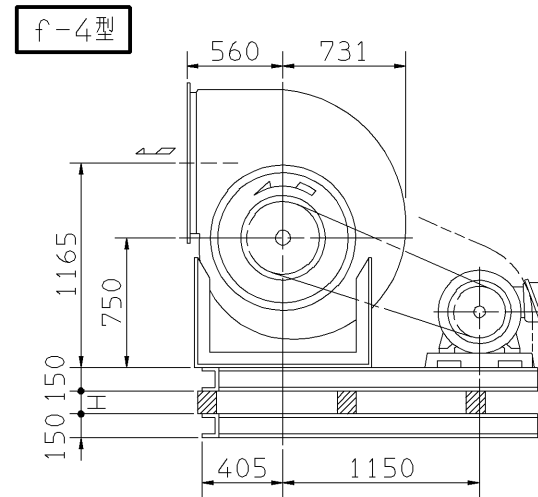
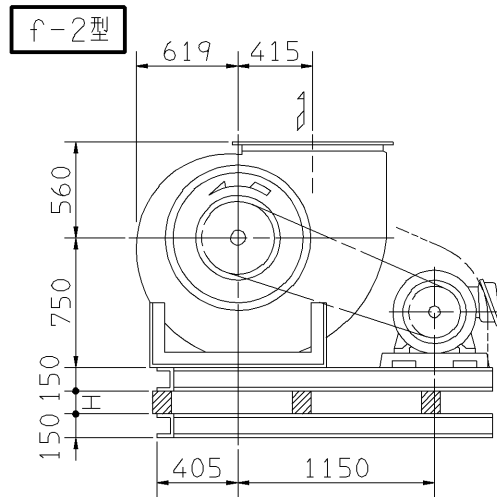
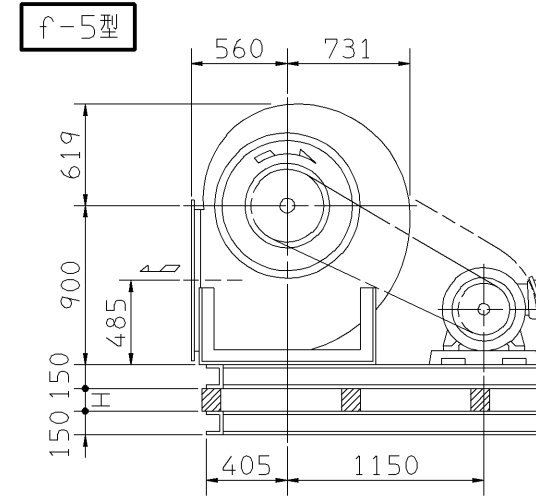
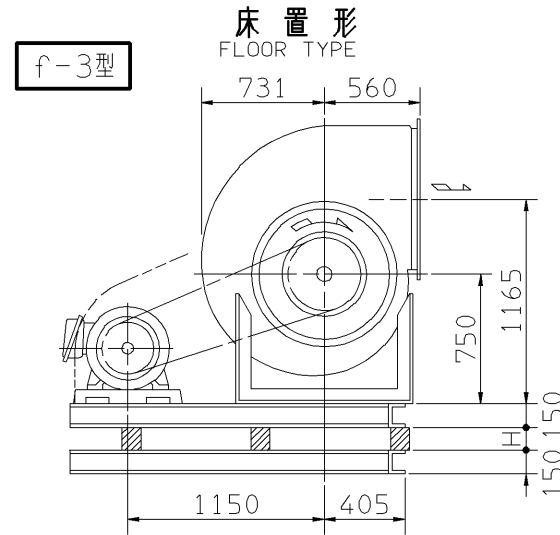
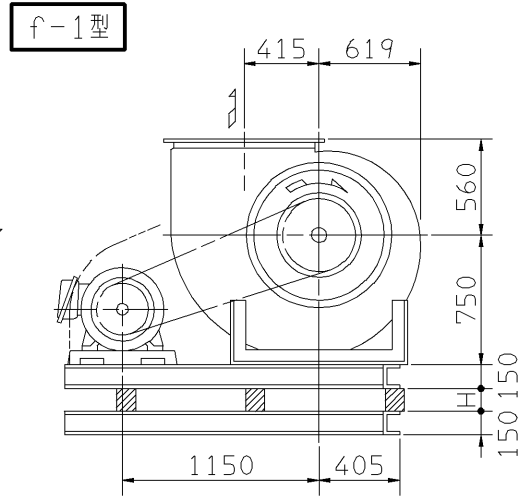
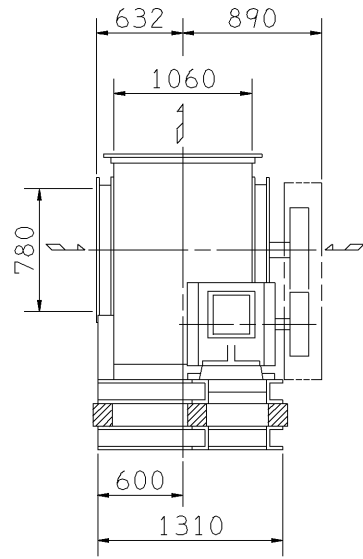
極数 4P
POLE

外形寸法図
DIMENSIONS

機名 MODEL SDRP30

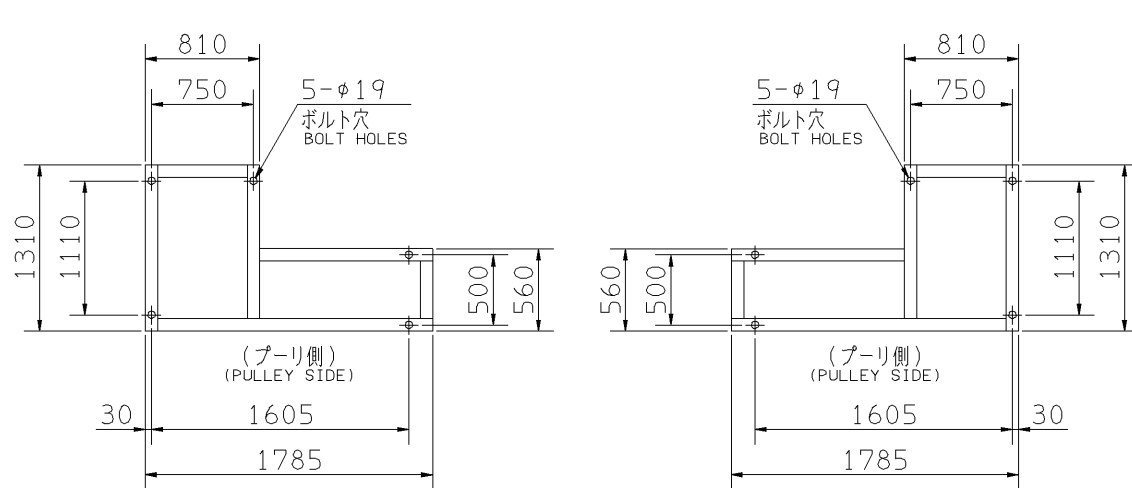
周波数 FREQUENCY 50 Hz

- 注) 1. 本図は、駆動側(プーリ側)より見た図です。
DRAWING SHOWS THE DIMENSIONS VIEWED FROM PULLEY SIDE.
2. ※印にW機種のVベルトにはレッドベルトを使用しています。
MODELS MARKED * ARE USED MULTIPLE V BELT.
3. 機器の取付け、配管等は取扱説明書を参照してください。
FOR INSTALLATION PLEASE REFER INSTRUCTION MANUAL.



推奨基礎ボルト
RECOMMENDABLE
ANCHOR BOLT

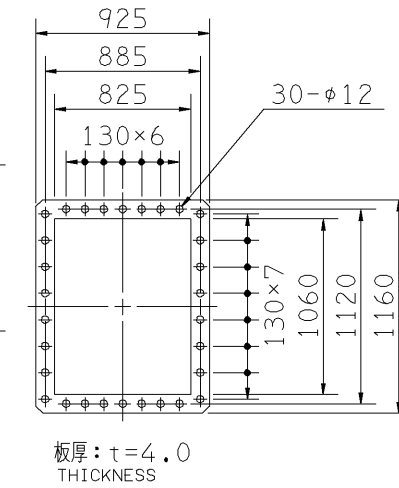
基礎ボルトは付属いたしません。
ANCHOR BOLTS ARE OUT OF SUPPLY.



(f-2, 4, 5)

基礎図
FOUNDATION PLAN

(f-1, 3, 6)



吐出しフランジ
DISCHARGE FLANGE

| 出力 OUTPUT kW | 回転速度 SPEED min ⁻¹ | Vプーリ組合せ V PULLEY | | Vベルト V BELT | | 呼称(号) SIZE | 概略 寸法 HEIGHT H | 概略 質量 MASS kg |
|--------------------|------------------------------------|-----------------------|---------------------|----------------|-----------|---------------|-------------------------|------------------------|
| | | 電動機側 MOTOR SIDE | ファン側 FAN SIDE | 型 TYPE | 数 Q'TY | | | |
| 5.5 | 820 | 160 | 280 | B | 3 | 128 128 134 | 45 | 928 |
| | 850 | 165 | 280 | B | 3 | 129 129 135 | | |
| 7.5 | 880 | 170 | 280 | B | 3 | 129 129 135 | 45 | 929 |
| | 910 | 160 | 250 | B | 3 | 126 126 132 | | |
| 11 | 940 | 145 | 224 | B | 3 | 124 124 130 | 45 | 953 |
| | 970 | 150 | 224 | B | 4 | 123 123 129 | | |
| 15 | 1000 | 155 | 224 | B | 4 | 123 123 129 | 45 | 978 |
| | 1050 | 165 | 224 | B | 4 | 124 124 130 | | |
| *18.5 | 1100 | 212 | 280 | C | 3 | 130 130 136 | 45 | 990 |
| | 1150 | 224 | 280 | C | 3 | 131 131 137 | | |
| *22 | 1200 | 230 | 280 | C | 3 | 132 132 137 | 45 | 1036 |
| | 1250 | 218 | 250 | C | 3 | 129 129 134 | | |
| *22 | 1300 | 224 | 250 | C | 3 | 128 128 134 | 45 | 1036 |
| | 1350 | 212 | 230 | C | 3 | 126 126 132 | | |

| 付属品 ACCESSORIES | | 特別付属品 SPECIAL ACCESSORIES | | 電動機 MOTOR | | 特殊仕様 SPECIAL SPEC. | |
|--------------------|--------------------------------------|------------------------------|-------------------------------|--------------|------------|-----------------------|--|
| 1 | 軸受(駆動側) UCP313 BG (PULLEY SIDE) | 8 | 防振材(ゴム) ISOLATORS (RUBBER) | 1 | 周波数 Hz | Hz | |
| 2 | 軸受(反対側) UCP210 BG (OPPOSITE SIDE) | 9 | 防振ベース VIBRO ISOLATING BASE | 2 | 電圧 V | V | |
| 3 | Vプーリ V PULLEY | 10 | | 3 | 出力 kW | kW | |
| 4 | Vベルト V BELT | 11 | | 4 | 形式 TYPE | | |
| 5 | Vベルトガード V BELT GUARD | 12 | | 5 | メーカー MAKER | | |
| 6 | 共通ベース COMMON BASE | 13 | | 6 | | | |
| 7 | 相フランジ COMPANION FLANGE | 14 | | 7 | | | |

| | | | |
|------------------|------------------|---------------------------------|-------------------|
| 御注文主 CUSTOMER | 機器番号 ITEM NO. | 御使用先 FINAL USER | 機器名称 ITEM NAME |
| 荏原製番 SER.NO. | 機名 MODEL | 風量 CAPACITY | 静圧 STATIC PRESS. |
| | | 回転速度 SPEED min ⁻¹ | 出力 OUTPUT |
| | | | 数量 Q'TY |



図番 DWG.NO. Z5DRP305AF 001

Z5DRP305AF

080306