

エバラDRM2型両吸込マルチエースファン  
EBARA DOUBLE SUCTION MULTIACE FAN

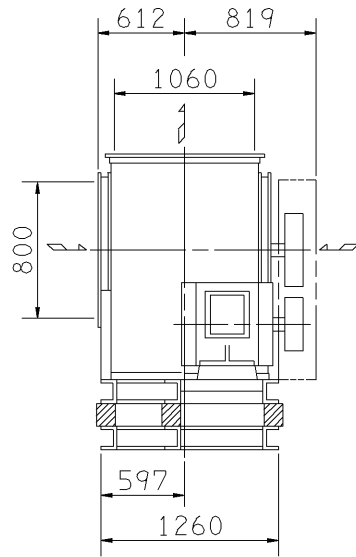
極数 4P  
POLE 4P

外形寸法図  
DIMENSIONS

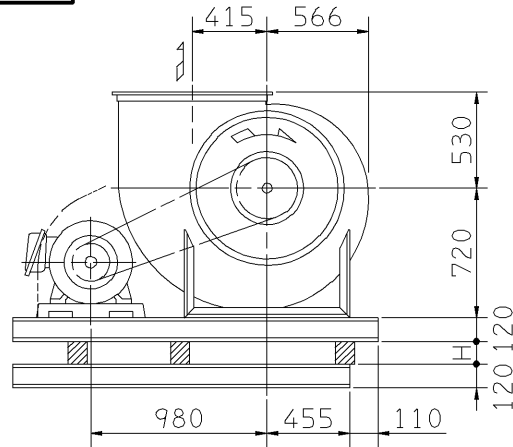
機名 MODEL 5DRM2

周波数 FREQUENCY 60 Hz

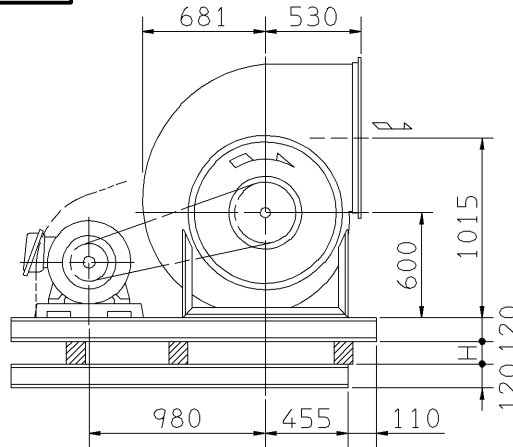
床置形  
FLOOR TYPE



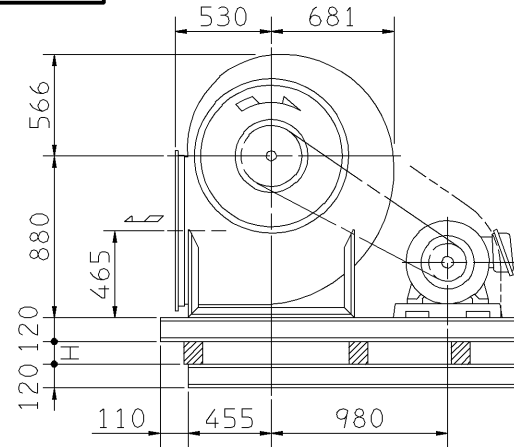
f-1型



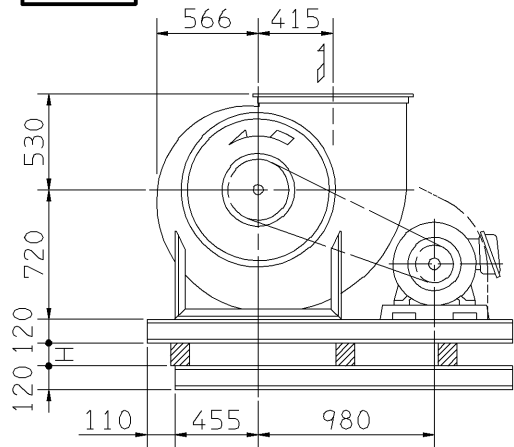
f-3型



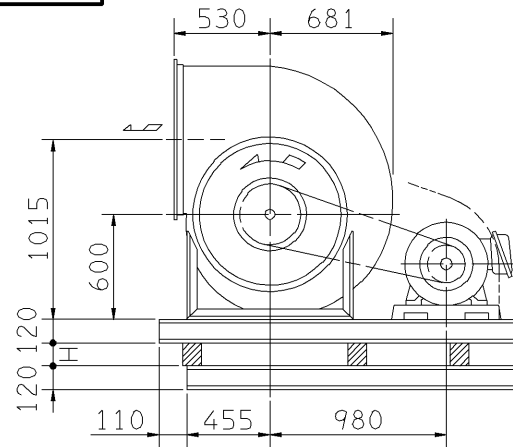
f-5型



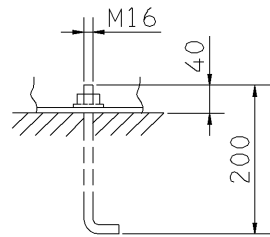
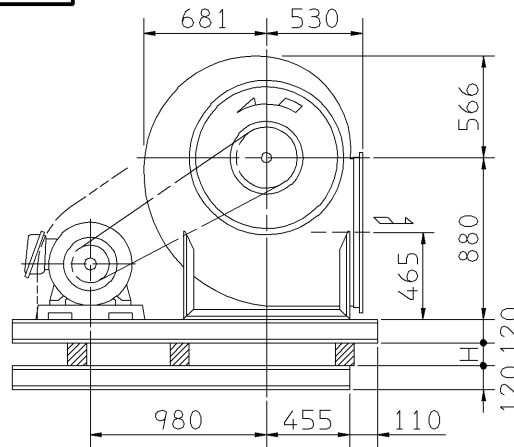
f-2型



f-4型

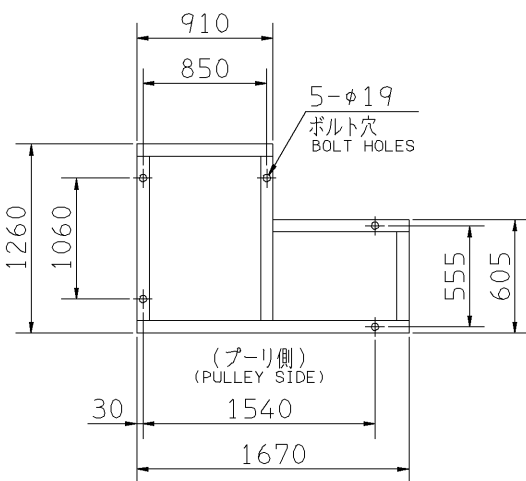


f-6型

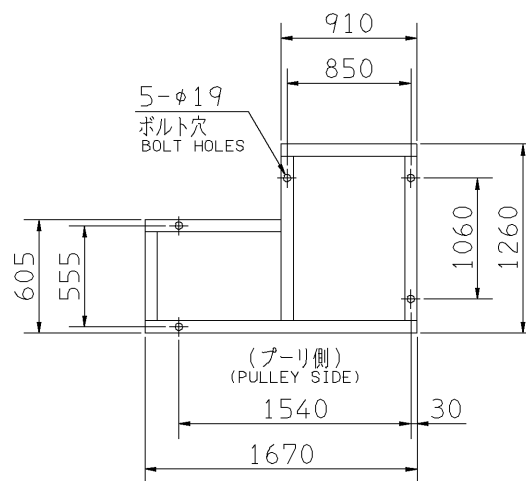


推奨基礎ボルト  
RECOMMENDABLE  
ANCHOR BOLT

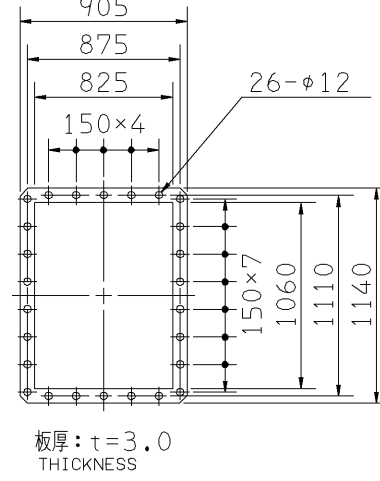
基礎ボルトは付属いたしません。  
ANCHOR BOLTS ARE OUT OF SUPPLY.



(f-2, 4, 5)



(f-1, 3, 6)



吐出しフランジ  
DISCHARGE FLANGE

基礎図  
FOUNDATION PLAN

- 注) 1. 本図は、駆動側(プーリ側)より見た図です。  
DRAWING SHOWS THE DIMENSIONS VIEWED FROM PULLEY SIDE.  
2. ※印kW機種のVベルトにはレッドベルトを使用しています。  
MODELS MARKED \* ARE USED MULTIPLE V BELT.  
3. 機器の取付け、配管等は取扱説明書を参照してください。  
FOR INSTALLATION PLEASE REFER INSTRUCTION MANUAL.

出力 OUTPUT kW	回転速度 SPEED min <sup>-1</sup>	Vプーリ組合せ V PULLEY		Vベルト V BELT						概略 寸法 HEIGHT H	概略 質量 MASS kg		
		電動機側 MOTOR SIDE	ファン側 FAN SIDE	型 TYPE	数 QTY	呼称(号) SIZE							
						f-1 f-2	f-3 f-4	f-5 f-6					
3.7	280	95	630	A	3	136	132	143				22	536
	310	106	630	A	3	137	133	144					
	345	106	560	A	3	132	128	139					
5.5	310	132	800	B	3	149	145	156				22	554
	345	132	710	B	3	143	139	149					
	385	150	710	B	3	144	140	150					
7.5	345	132	710	B	3	143	139	149				22	556
	385	150	710	B	3	144	140	150					
	410	160	710	B	3	144	140	151					
	435	150	630	B	3	138	134	145					
* 11	385	150	710	B	3	143	139	149				22	579
	410	160	710	B	3	143	139	149					
	435	150	630	B	3	137	133	143					
	460	160	630	B	3	137	134	144					
	485	170	630	B	3	138	134	144					
	410	160	710	B	3	143	139	149					
* 15	435	170	710	B	3	144	140	150				22	605
	460	160	630	B	3	137	134	144					
	485	170	630	B	3	138	134	144					
	515	160	560	B	3	133	129	139					
	545	170	560	B	3	133	129	140					
	460	200	800	C	4	152	148	158					
18.5	485	212	800	C	4	152	149	159				20	617
	515	200	710	C	4	145	141	152					
	545	212	710	C	4	146	142	152					
	575	224	710	C	4	147	143	153					
22	485	212	800	C	4	151	148	158				20	664
	515	200	710	C	4	144	141	150					
	545	212	710	C	4	145	141	151					
	575	224	710	C	4	146	142	152					
* 30	605	236	710	C	4	146	143	152				20	679
	515	200	710	C	4	144	141	150					
	545	212	710	C	4	145	141	151					
	575	224	710	C	4	146	142	152					

付属品 ACCESSORIES		特別付属品 SPECIAL ACCESSORIES		電動機 MOTOR		特殊仕様 SPECIAL SPEC.	
1	軸受(駆動側) UCP312 BG (PULLEY SIDE)	8	防振材(ゴム) ISOLATORS (RUBBER)	1	周波数 Hz	Hz	
2	軸受(反駆動側) UCP208 BG (OPPOSITE SIDE)	9	防振ベース VIBRO ISOLATING BASE	2	電圧 V	V	
3	Vプーリ V PULLEY	10		3	出力 kW	kW	
4	Vベルト V BELT	11		4	形式 TYPE		
5	Vベルトガード V BELT GUARD	12		5	メーカー MAKER		
6	共通ベース COMMON BASE	13		6			
7	相フランジ COMPANION FLANGE	14		7			

御注文主 CUSTOMER	機器番号 ITEM NO.	原製番 SER.NO.	機名 MODEL	風量 CAPACITY	静圧 STATIC PRESS.	回転速度 SPEED	出力 OUTPUT	数量 QTY
御使用先 FINAL USER	機器名称 ITEM NAME					min <sup>-1</sup>		