

エバラDRM2型両吸込マルチエースファン
EBARA DOUBLE SUCTION MULTIACE FAN

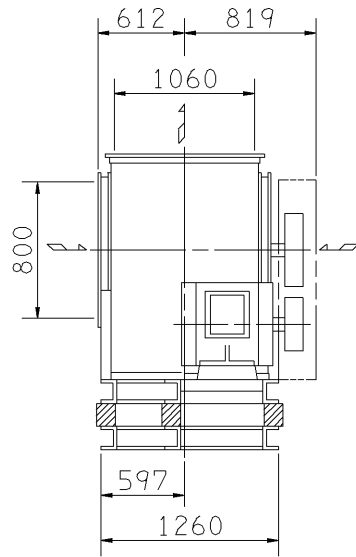
極数 4P
POLE 4P

外形寸法図
DIMENSIONS

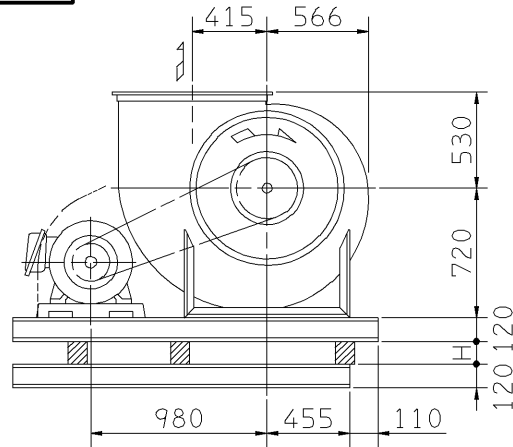
機名 MODEL 5DRM2

周波数 FREQUENCY 50 Hz

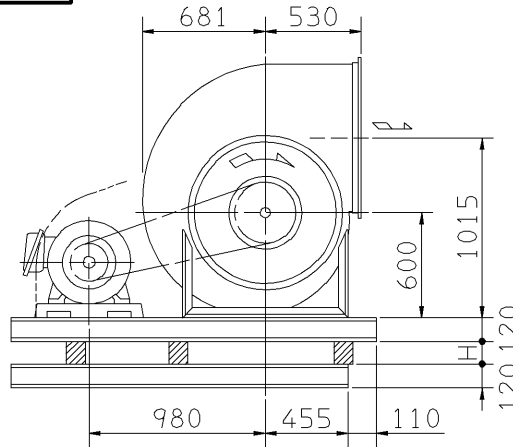
床置形
FLOOR TYPE



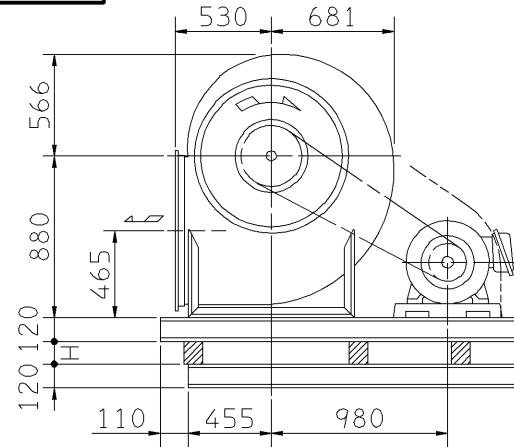
f-1型



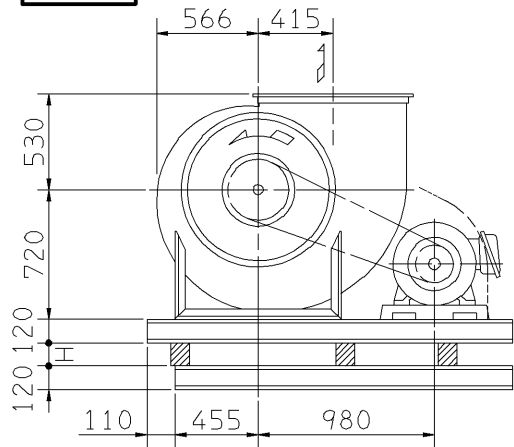
f-3型



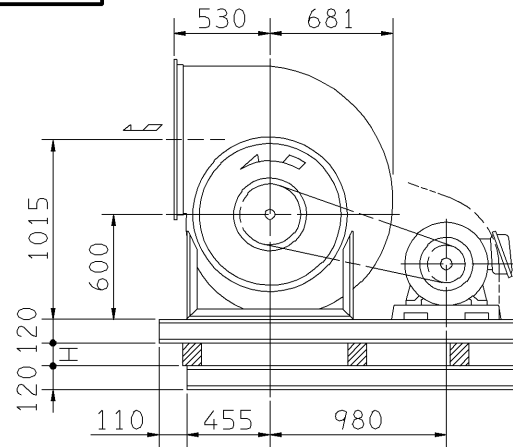
f-5型



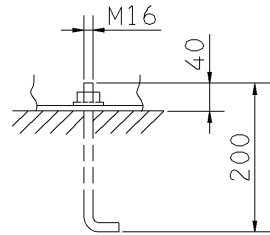
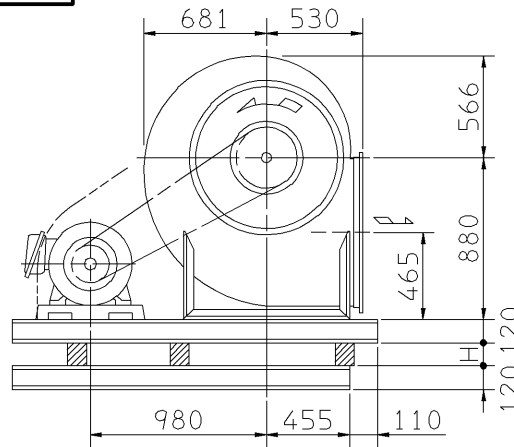
f-2型



f-4型

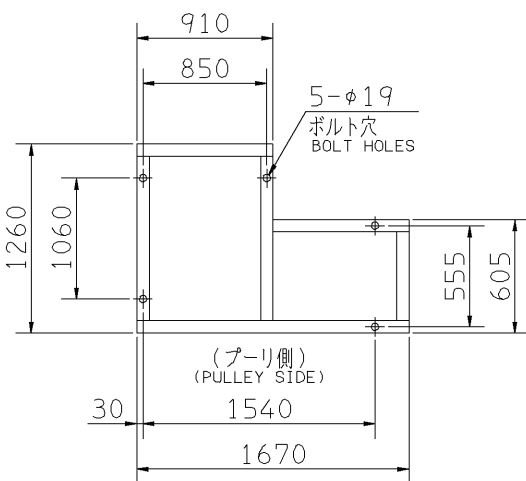


f-6型

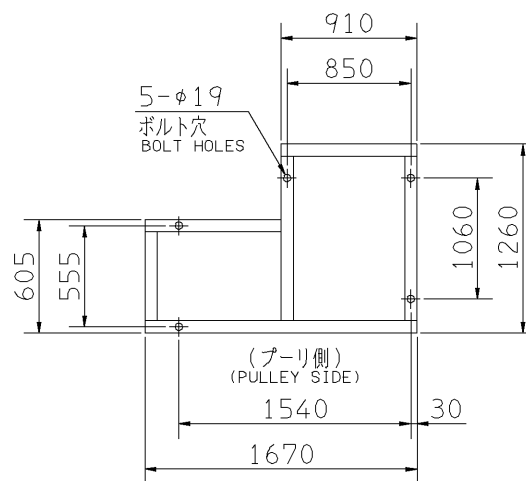


推奨基礎ボルト
RECOMMENDABLE
ANCHOR BOLT

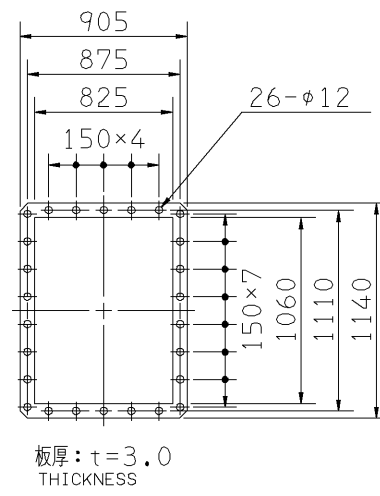
基礎ボルトは付属いたしません。
ANCHOR BOLTS ARE OUT OF SUPPLY.



(f-2, 4, 5)



(f-1, 3, 6)



吐出しフランジ
DISCHARGE FLANGE

基礎図
FOUNDATION PLAN

- 注) 1. 本図は、駆動側(プーリ側)より見た図です。
NOTE DRAWING SHOWS THE DIMENSIONS VIEWED FROM PULLEY SIDE.
2. ※印kW機種のVベルトにはレッドベルトを使用しています。
MODELS MARKED * ARE USED MULTIPLE V BELT.
3. 機器の取付け、配管等は取扱説明書を参照してください。
FOR INSTALLATION PLEASE REFER INSTRUCTION MANUAL.

出力 OUTPUT kW	回転速度 SPEED min ⁻¹	Vプーリ組合せ V PULLEY		Vベルト V BELT			概略 寸法 HEIGHT H	概略 質量 MASS kg		
		電動機側 MOTOR SIDE	ファン側 FAN SIDE	型 TYPE	数 Q'TY	呼称(号) SIZE				
						f-1 f-2			f-3 f-4	f-5 f-6
3.7	275	100	560	A	3	131	127	138	22	536
	305	100	500	A	3	127	123	134		
	340	100	450	A	3	124	120	131		
5.5	305	125	630	B	3	137	133	143	22	554
	340	140	630	B	3	138	134	144		
	380	160	630	B	3	139	135	145		
7.5	340	140	630	B	3	138	134	144	22	556
	380	160	630	B	3	139	135	145		
	410	150	560	B	3	133	129	140		
	435	160	560	B	3	134	130	140		
* 11	380	160	630	B	3	137	134	144	22	579
	410	150	560	B	3	132	128	138		
	435	160	560	B	3	133	129	139		
	460	170	560	B	3	133	129	140		
	485	180	560	B	3	134	130	140		
* 15	410	170	630	B	3	138	134	144	22	605
	435	180	630	B	3	139	135	145		
	460	170	560	B	3	133	129	140		
	485	180	560	B	3	134	130	140		
	515	170	500	B	3	129	125	135		
18.5	460	212	710	C	4	146	142	152	20	617
	485	200	630	C	4	140	136	146		
	515	212	630	C	4	140	136	147		
	545	200	560	C	4	135	131	141		
	575	212	560	C	4	135	132	142		
22	485	200	630	C	4	139	135	145	20	664
	515	212	630	C	4	139	136	146		
	545	200	560	C	4	134	130	140		
	575	212	560	C	4	135	131	141		
	605	224	560	C	4	135	132	141		
* 30	515	212	630	C	4	139	136	146	20	679
	545	200	560	C	4	134	130	140		
	575	212	560	C	4	135	131	141		
	605	224	560	C	4	135	132	141		

附属品 ACCESSORIES		特別附属品 SPECIAL ACCESSORIES		電動機 MOTOR		特殊仕様 SPECIAL SPEC.	
1	軸受(駆動側) UCP312 BG (PULLEY SIDE)	8	防振材(ゴム) ISOLATORS (RUBBER)	1	周波数 Hz	Hz	
2	軸受(反駆動側) UCP208 BG (OPPOSITE SIDE)	9	防振ベース VIBRO ISOLATING BASE	2	電圧 V	V	
3	Vプーリ V PULLEY	10		3	出力 kW	kW	
4	Vベルト V BELT	11		4	形式 TYPE		
5	Vベルトガード V BELT GUARD	12		5	メーカー MAKER		
6	共通ベース COMMON BASE	13		6			
7	相フランジ COMPANION FLANGE	14		7			

御注文主 CUSTOMER	機器番号 ITEM NO.	原製番 SER.NO.	機名 MODEL	風量 CAPACITY	静圧 STATIC PRESS.	回転速度 SPEED min ⁻¹	出力 OUTPUT	数量 Q'TY
御使用先 FINAL USER	機器名称 ITEM NAME							