

エバラSRM04型片吸込マルチエースファン  
EBARA SINGLE SUCTION MULTIACE FAN

極数 4P  
POLE 4P

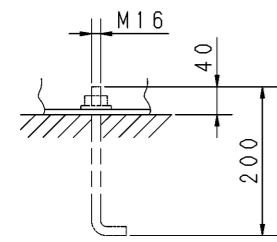
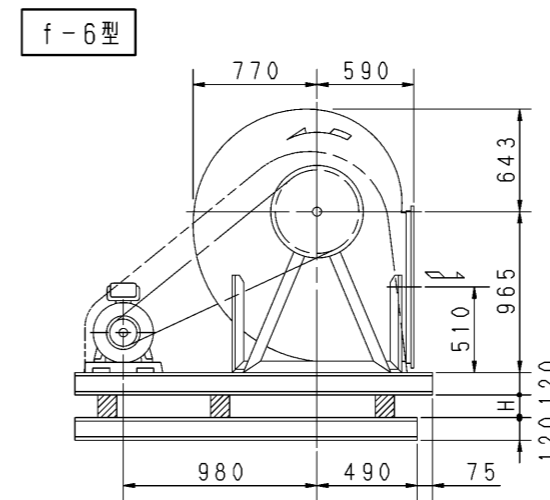
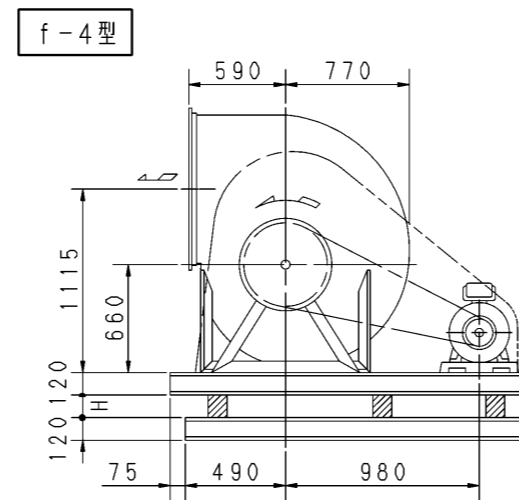
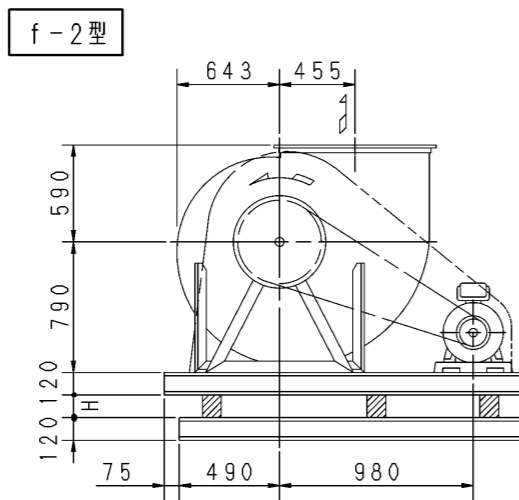
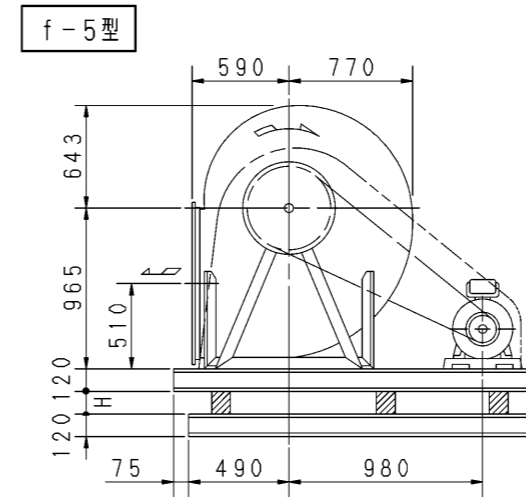
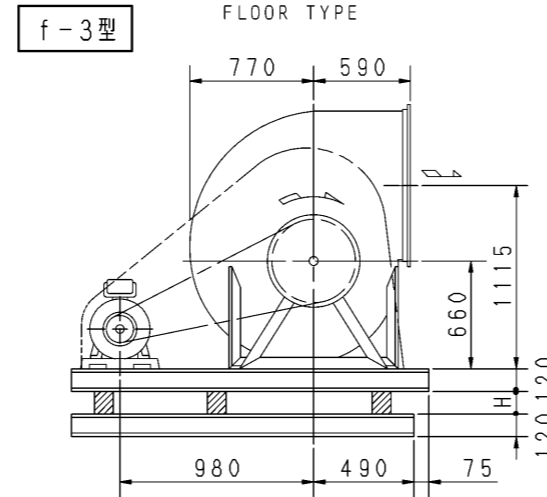
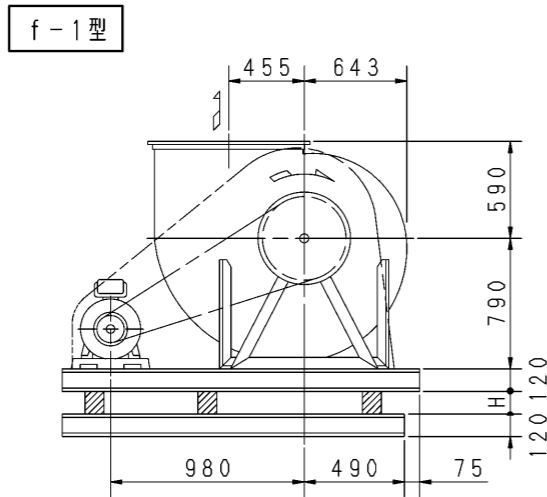
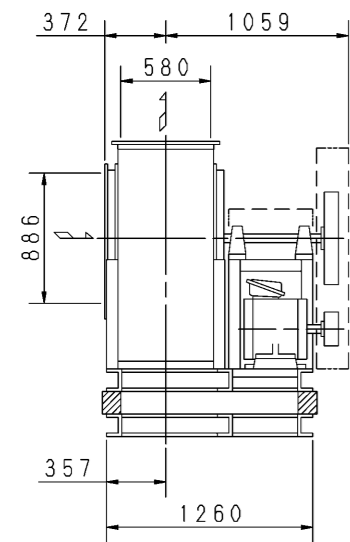
トッランナーモータ搭載  
with top runner motor

外形寸法図  
DIMENSIONS

機名 MODEL 51/2SRM04

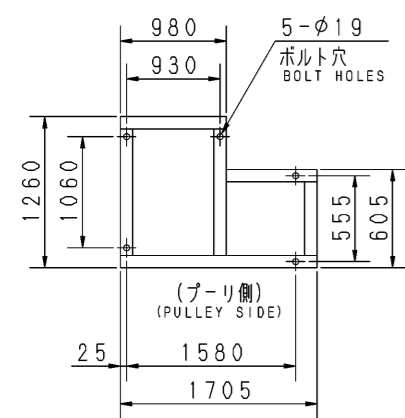
周波数 FREQUENCY 60 Hz

床置形  
FLOOR TYPE



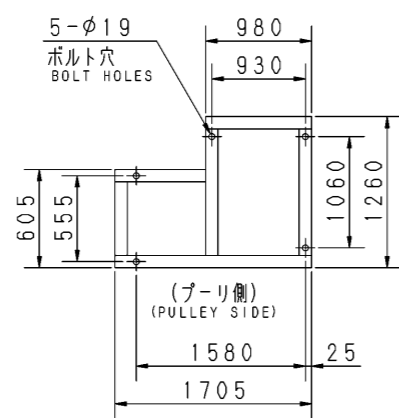
推奨基礎ボルト  
RECOMMENDABLE  
ANCHOR BOLT

基礎ボルトは付属いたしません。  
ANCHOR BOLTS ARE OUT OF SUPPLY.

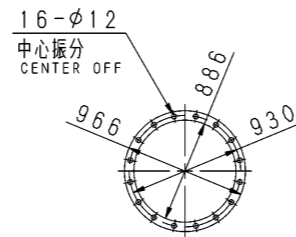


(f-2, 4, 5)

基礎図  
FOUNDATION PLAN

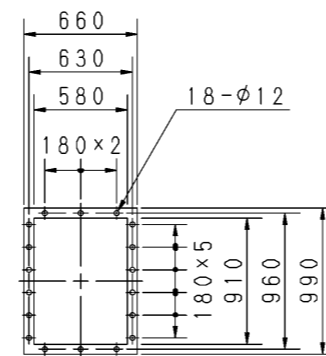


(f-1, 3, 6)



板厚: t=2.3  
THICKNESS

吸込フランジ  
SUCTION FLANGE



板厚: t=3.0  
THICKNESS

吐出しフランジ  
DISCHARGE FLANGE

- 注) 1. 本図は、駆動側(プーリ側)より見た図です。  
DRAWING SHOWS THE DIMENSIONS VIEWED FROM PULLEY SIDE.  
2. ※印kW機種のVベルトにはレッドベルトを使用しています。  
MODELS MARKED \* ARE USED MULTIPLE V BELT.  
3. 機器の取付け、配管等は取扱説明書を参照してください。  
FOR INSTALLATION PLEASE REFER INSTRUCTION MANUAL.  
4. 本図は、エバラ標準電動機を使用した場合の図です。  
MOTORS ARE IN ACCORDANCE WITH EBARA STANDARDS.

出力 OUTPUT kW	回転速度 SPEED min <sup>-1</sup>	Vプーリ組合せ V PULLEY		Vベルト V BELT						概略 寸法 HEIGHT H	概略 質量 MASS kg
		電動機側 MOTOR SIDE	ファン側 FAN SIDE	型 TYPE	数 Q'TY	呼称(号) SIZE					
* 2.2	255	85	630	A	2	138	133	147	20	460	
	280	95	630	A	2	139	134	147			
* 3.7	255	95	710	A	3	144	139	152	20	469	
	280	106	710	A	3	145	140	153			
	310	100	600	A	2	137	132	145			
	345	103	560	A	2	134	129	142			
* 5.5	280	125	850	B	3	155	150	162	20	489	
	310	140	850	B	3	156	151	163			
	345	132	710	B	3	145	140	153			
	365	140	710	B	2	145	141	153			
	390	150	710	B	2	146	141	154			
* 7.5	345	132	710	B	3	145	140	153	20	505	
	365	140	710	B	2	145	141	153			
	390	150	710	B	2	146	141	154			
	415	140	630	B	2	140	135	148			
* 11	440	150	630	B	2	140	135	149	20	535	
	365	170	850	B	3	156	151	163			
	390	180	850	B	3	156	152	164			
	415	170	750	B	3	149	144	156			
	440	170	710	B	3	146	141	153			
* 15	465	180	710	B	3	146	142	154	20	561	
	495	170	630	B	3	140	135	148			
	415	170	750	B	3	149	144	156			
	440	170	710	B	3	146	141	153			
	465	180	710	B	3	146	142	154			

附属品 ACCESSORIES				特別附属品 SPECIAL ACCESSORIES		電動機 MOTOR		特殊仕様 SPECIAL SPEC.	
1	軸受(駆動側) BG (PULLEY SIDE)	UCP211	8	相フランジ COMPANION FLANGE	1		周波数 Hz	Hz	
2	軸受(反対側) BG (OPPOSITE SIDE)	UCP211	9	防振材(ゴム) ISOLATORS (RUBBER)	2		電圧 V	V	
3	軸受ガード BG GUARD		10	防振ベース VIBRO ISOLATING BASE	3		出力 kW	kW	
4	Vプーリ V PULLEY		11		4		形式 TYPE		
5	Vベルト V BELT		12		5		メーカー MAKER		
6	Vベルトガード V BELT GUARD		13		6				
7	共通ベース COMMON BASE		14		7				

御注文主 CUSTOMER	機器番号 ITEM NO.					
御使用先 FINAL USER	機器名称 ITEM NAME					
原製番 SER. NO.	機名 MODEL	風量 CAPACITY	静圧 STATIC PRESS.	回転速度 SPEED	出力 OUTPUT	数量 Q'TY
				min <sup>-1</sup>		

図番 DWG. NO. Z51/2SRM046AF 001

Z51/2SRM046AF 001

170331

