

エバラSRMH型マルチエース排煙ファン
EBARA MULTIACE SMOKE EXHAUST FAN

極 数 4P
POLE

外形寸法図
DIMENSIONS

電動機駆動形
MOTOR DRIVEN

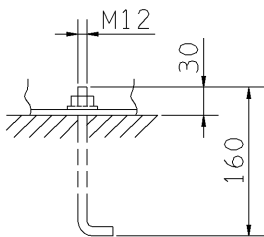
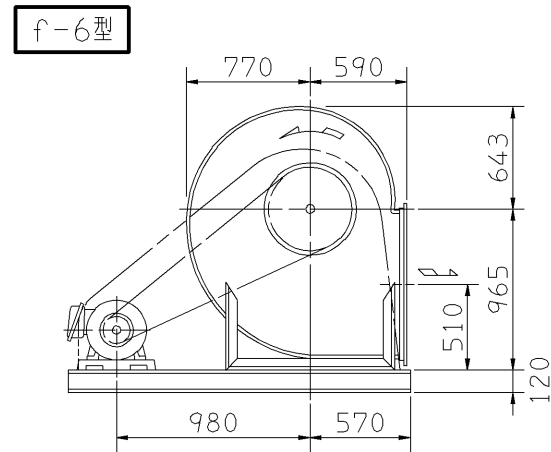
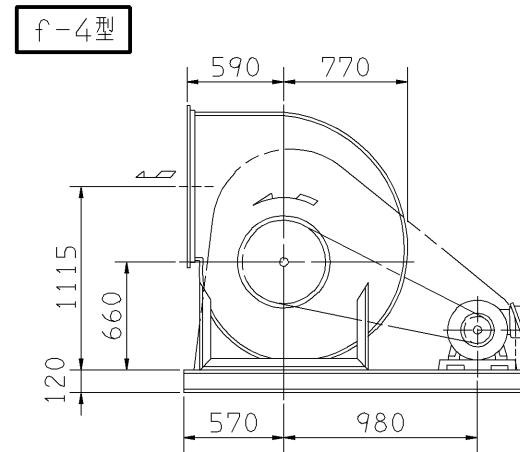
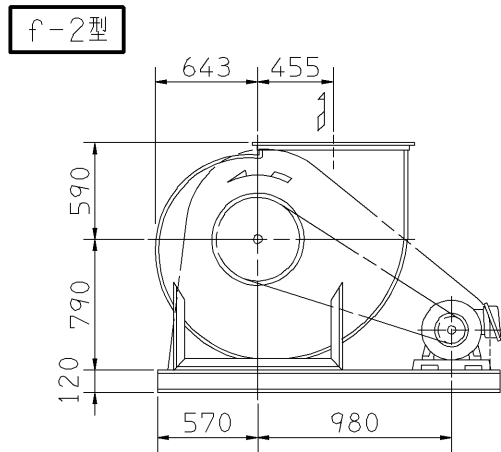
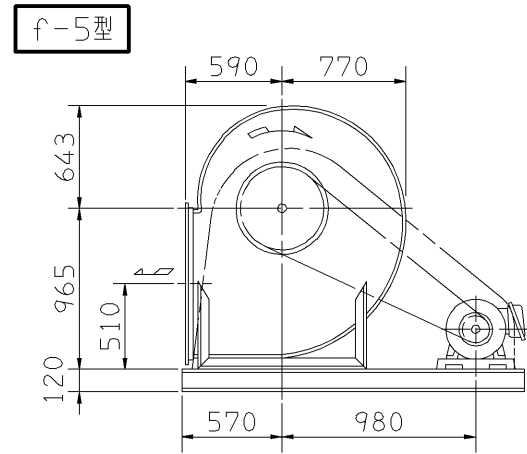
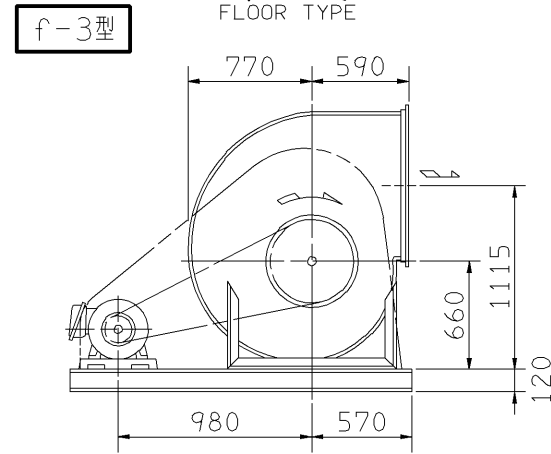
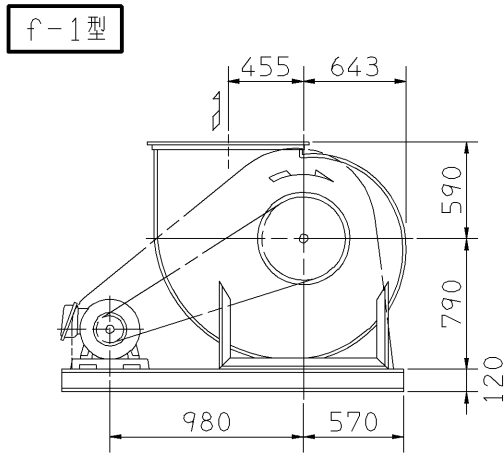
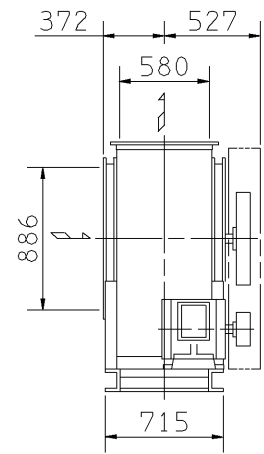
機 名 MODEL 51/2SRMH

周波数 FREQUENCY 60 Hz

防災性能評定番号
BCJ-SEF-6

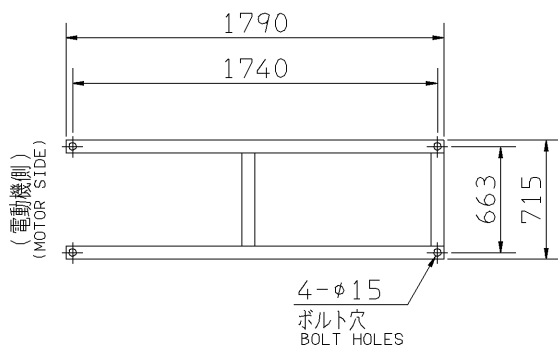
- 注) 1. 本図は、駆動側(プーリ側)より見た図です。
DRAWING SHOWS THE DIMENSIONS VIEWED FROM PULLEY SIDE.
2. ※印kW機種のVベルトにはレッドベルトを使用しています。
MODELS MARKED * ARE USED MULTIPLE V BELT.
3. 機器の取付け、配管等は取扱説明書を参照してください。
FOR INSTALLATION PLEASE REFER INSTRUCTION MANUAL.

床置形
FLOOR TYPE

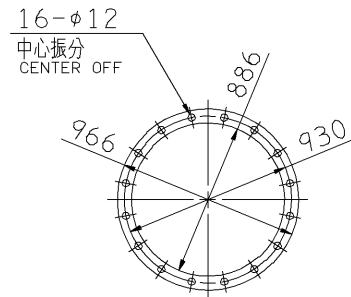


推奨基礎ボルト
RECOMMENDABLE
ANCHOR BOLT

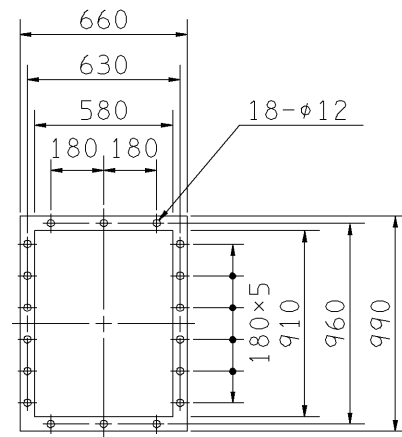
基礎ボルトは付属いたしません。
ANCHOR BOLTS ARE OUT OF SUPPLY.



基礎図
FOUNDATION PLAN



板厚: t=2.3
THICKNESS
吸込フランジ
SUCTION FLANGE



板厚: t=3.0
THICKNESS
吐出しフランジ
DISCHARGE FLANGE

出力 OUTPUT kW	回転速度 SPEED min ⁻¹	Vプーリ組合せ V PULLEY		Vベルト V BELT						概略質量 MASS kg		
		電動機側 MOTOR SIDE	ファン側 FAN SIDE	型 TYPE	数 Q'TY	呼称(号) SIZE						
						f-1	f-2	f-3	f-4		f-5	f-6
* 2.2	255	85	630	A	2	139	134	147	347			
	280	95	630	A	2	139	134	148				
* 3.7	255	95	710	A	3	145	140	153	359			
	280	106	710	A	3	145	140	153				
	310	106	630	A	2	140	134	148				
	345	118	630	A	2	140	135	148				
* 5.5	310	132	800	B	3	152	147	160	377			
	345	132	710	B	2	146	141	153				
	365	140	710	B	2	146	141	154				
	390	150	710	B	2	146	142	154				
* 7.5	345	132	710	B	2	146	141	153	379			
	365	140	710	B	2	146	141	154				
	390	150	710	B	2	146	142	154				
	415	140	630	B	2	140	135	148				
	440	150	630	B	2	141	136	149				
* 11	365	140	710	B	3	145	140	152	408			
	390	150	710	B	3	145	141	153				
	415	140	630	B	3	139	134	147				
	440	150	630	B	3	140	135	147				
	465	140	560	B	3	134	129	142				
* 15	495	150	560	B	3	135	130	142	428			
	415	160	710	B	3	146	141	153				
	440	170	710	B	3	146	142	154				
	465	180	710	B	3	147	142	154				
	495	170	630	B	3	141	136	148				
525	160	560	B	3	135	131	143					

標準付属品 STANDARD ACCESSORIES			特別付属品 SPECIAL ACCESSORIES			電動機 MOTOR		特殊仕様 SPECIAL SPEC.	
1	軸受(駆動側) UCP210 BG (PULLEY SIDE)	8	1			周波数 Hz	Hz		
2	軸受(反駆動側) UCP208 BG (OPPOSITE SIDE)	9	2			電圧 V	V		
3	Vプーリ V PULLEY	10	3			出力 kW	kW		
4	Vベルト V BELT	11	4			形式 TYPE			
5	Vベルトガード V BELT GUARD	12	5			メーカー MAKER			
6	共通ベース COMMON BASE	13	6						
7	相フランジ COMPANION FLANGE	14	7						

御注文主 CUSTOMER	機器番号 ITEM NO.	御使用先 FINAL USER	機器名称 ITEM NAME
荏原製番 SER.NO.	機 名 MODEL	風 量 CAPACITY	静圧 STATIC PRESS.
		回転速度 SPEED	出力 OUTPUT
		数量 Q'TY	

