

エバラSRMH型マルチエース排煙ファン  
EBARA MULTIACE SMOKE EXHAUST FAN

極 数 4P  
POLE

外形寸法図  
DIMENSIONS

電動機駆動形  
MOTOR DRIVEN

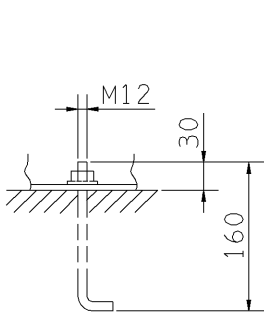
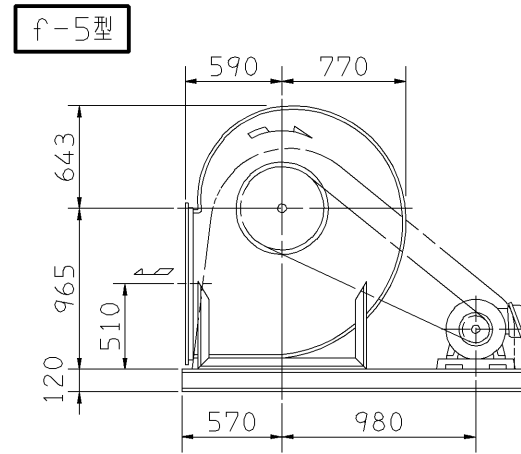
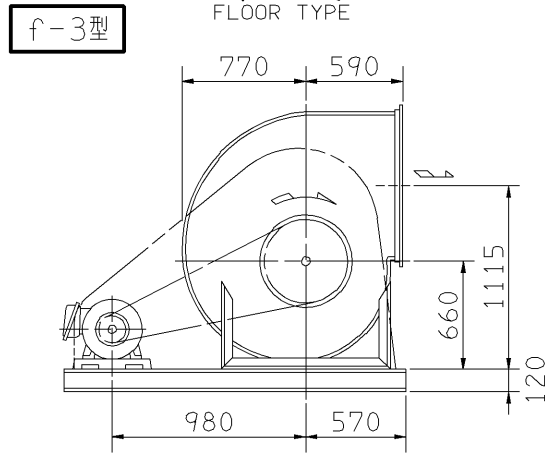
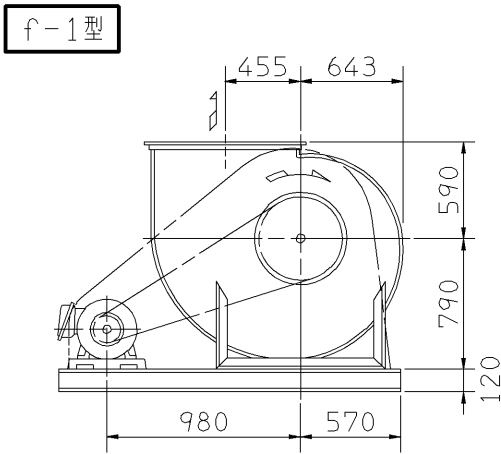
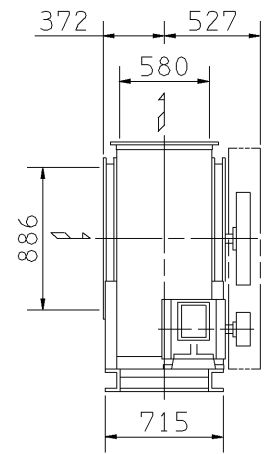
機 名 MODEL 51/2SRMH

周波数 FREQUENCY 50 Hz

防災性能評定番号  
BCJ-SEF-6

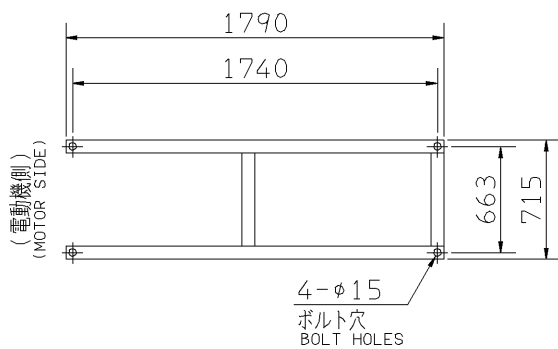
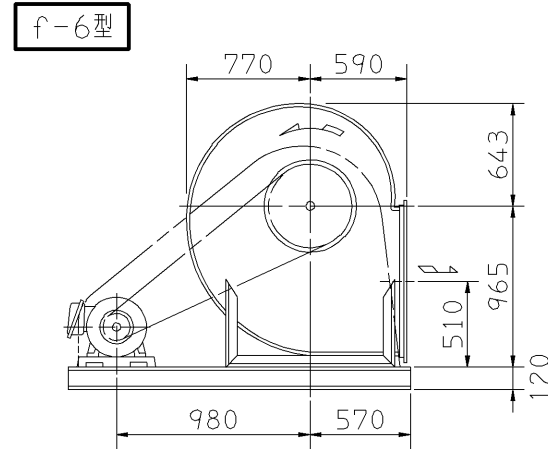
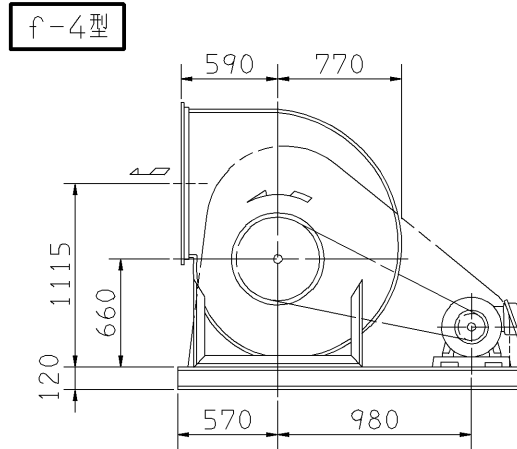
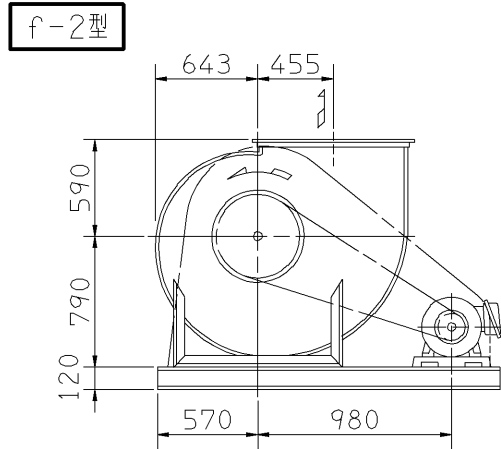
- 注) 1. 本図は、駆動側(プーリ側)より見た図です。  
DRAWING SHOWS THE DIMENSIONS VIEWED FROM PULLEY SIDE.  
2. ※印kW機種のVベルトにはレッドベルトを使用しています。  
MODELS MARKED \* ARE USED MULTIPLE V BELT.  
3. 機器の取付け、配管等は取扱説明書を参照してください。  
FOR INSTALLATION PLEASE REFER INSTRUCTION MANUAL.

床置形  
FLOOR TYPE



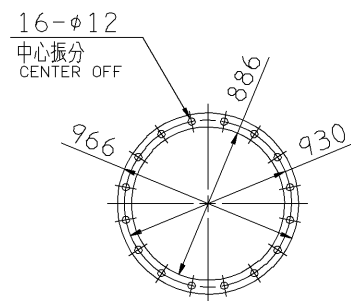
推奨基礎ボルト  
RECOMMENDABLE  
ANCHOR BOLT

基礎ボルトは付属いたしません。  
ANCHOR BOLTS ARE OUT OF SUPPLY.



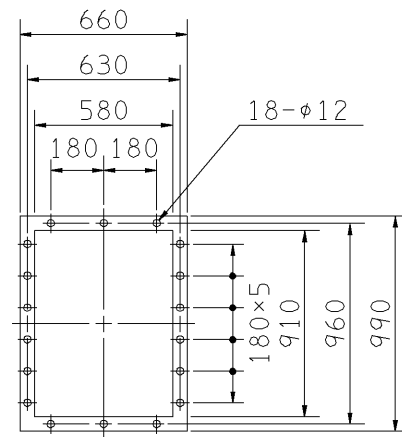
基礎図

FOUNDATION PLAN



板厚: t=2.3  
THICKNESS

吸込フランジ  
SUCTION FLANGE



板厚: t=3.0  
THICKNESS

吐出しフランジ  
DISCHARGE FLANGE

出力 OUTPUT kW	回転速度 SPEED min <sup>-1</sup>	Vプーリ組合せ V PULLEY		Vベルト V BELT						概略 質量 MASS kg
		電動機側 MOTOR SIDE	ファン側 FAN SIDE	型 TYPE	数 QTY	呼称(号) SIZE				
						f-1 f-2	f-3 f-4	f-5 f-6		
* 2.2	250	100	630	A	2	140	135	148	347	
	285	118	630	A	2	141	136	149		
* 3.7	250	100	630	A	2	139	134	147	359	
	285	118	630	A	2	140	135	148		
	310	100	500	A	2	130	125	138		
	340	112	500	A	2	131	126	139		
* 5.5	285	132	710	B	2	146	141	153	377	
	310	125	630	B	2	140	135	147		
	340	140	630	B	2	140	135	148		
	365	150	630	B	2	141	136	149		
* 7.5	340	140	630	B	2	140	135	148	379	
	365	150	630	B	2	141	136	149		
	390	160	630	B	2	141	136	149		
	430	180	630	B	2	142	138	150		
* 11	365	150	630	B	3	140	135	147	408	
	390	160	630	B	3	140	135	148		
	430	180	630	B	2	141	136	149		
	460	150	500	B	3	131	126	138		
* 15	490	160	500	B	3	131	126	139	428	
	430	180	630	B	3	141	136	149		
	460	170	560	B	3	136	131	143		
	490	180	560	B	3	136	132	144		
	515	170	500	B	3	132	127	139		
	540	200	560	B	3	137	133	145		

標準付属品 STANDARD ACCESSORIES			特別付属品 SPECIAL ACCESSORIES			電動機 MOTOR		特殊仕様 SPECIAL SPEC.	
1	軸受(駆動側) UCP210 BG (PULLEY SIDE)	8	1			周波数 Hz	Hz		
2	軸受(反駆動側) UCP208 BG (OPPOSITE SIDE)	9	2			電圧 V	V		
3	Vプーリ V PULLEY	10	3			出力 kW	kW		
4	Vベルト V BELT	11	4			形式 TYPE			
5	Vベルトガード V BELT GUARD	12	5			メーカー			
6	共通ベース COMMON BASE	13	6						
7	相フランジ COMPANION FLANGE	14	7						

御注文主 CUSTOMER	機器番号 ITEM NO.	御使用先 FINAL USER	機器名称 ITEM NAME
在原製番 SER.NO.	機 名 MODEL	風 量 CAPACITY	静圧 STATIC PRESS.
		回転速度 SPEED	出力 OUTPUT
		数量 QTY	

図番 DWG.NO. Z51/2SRMH5AF 001

Z51/2SRMH5AF 111208

