

エバラSRM4型片吸込マルチエースファン  
EBARA SINGLE SUCTION MULTIACE FAN

極数 4P  
POLE 4P

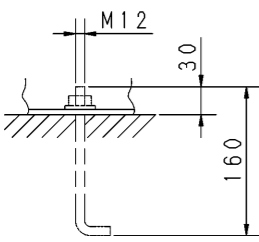
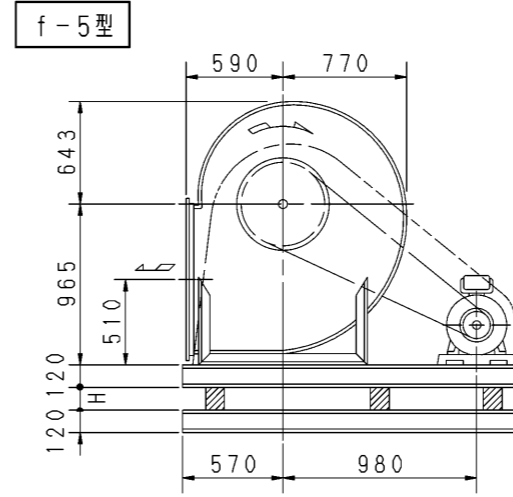
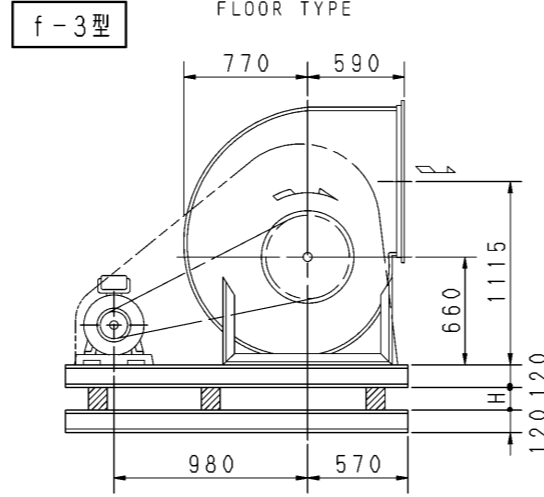
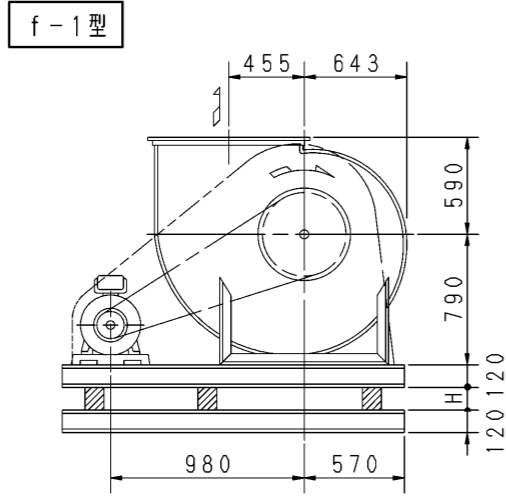
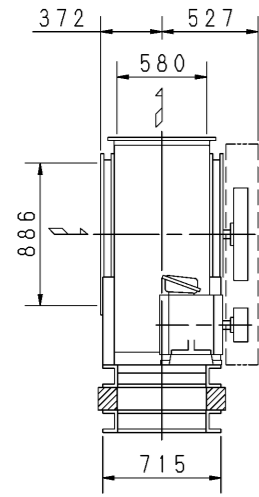
トプラナーモータ搭載  
with top runner motor

外形寸法図  
DIMENSIONS

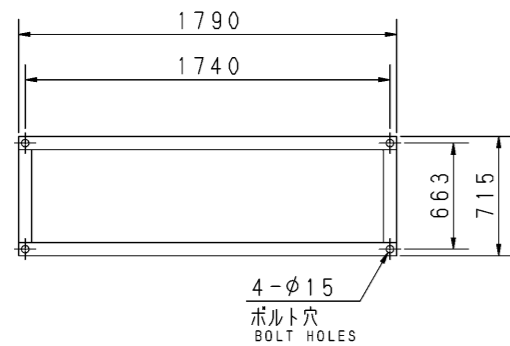
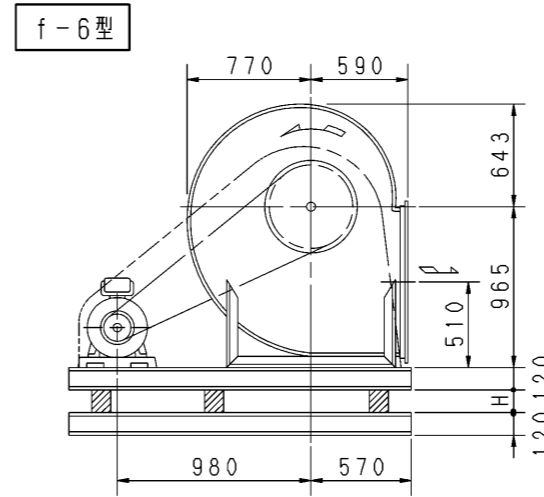
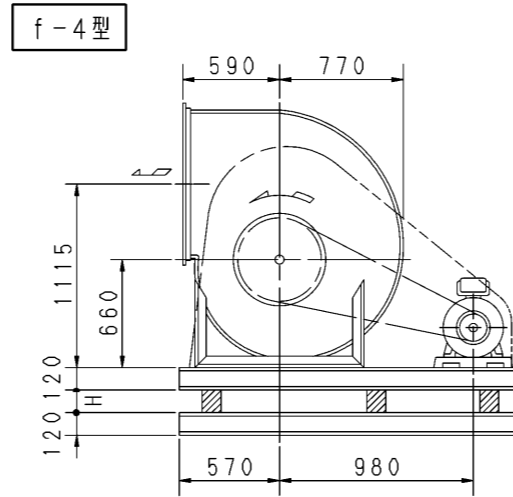
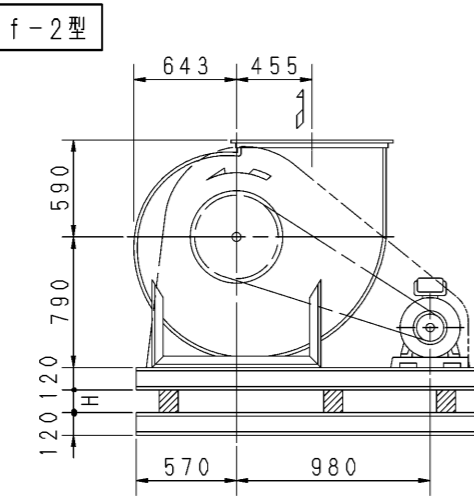
機名 MODEL 51/2SRM4

周波数 FREQUENCY 60 Hz

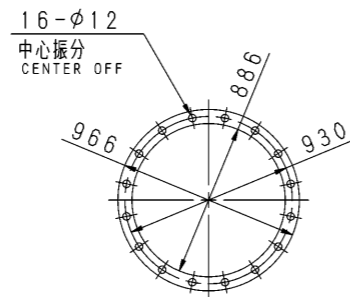
床置形  
FLOOR TYPE



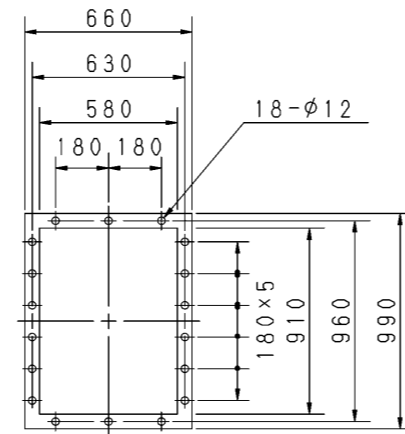
推奨基礎ボルト  
RECOMMENDABLE  
ANCHOR BOLT  
基礎ボルトは付属いたしません。  
ANCHOR BOLTS ARE OUT OF SUPPLY.



基礎図  
FOUNDATION PLAN



板厚: t=2.3  
THICKNESS  
吸込フランジ  
SUCTION FLANGE



板厚: t=3.0  
THICKNESS  
吐出しフランジ  
DISCHARGE FLANGE

- 注) 1. 本図は、駆動側(プーリ側)より見た図です。  
DRAWING SHOWS THE DIMENSIONS VIEWED FROM PULLEY SIDE.  
2. ※印kW機種のVベルトにはレッドベルトを使用しています。  
MODELS MARKED \* ARE USED MULTIPLE V BELT.  
3. 機器の取付け、配管等は取扱説明書を参照してください。  
FOR INSTALLATION PLEASE REFER INSTRUCTION MANUAL.  
4. 本図は、エバラ標準電動機を使用した場合の図です。  
MOTORS ARE IN ACCORDANCE WITH EBARA STANDARDS.

| 出力<br>OUTPUT<br>kW | 回転速度<br>SPEED<br>min <sup>-1</sup> | Vプーリ組合せ<br>V PULLEY   |                     | Vベルト<br>V BELT |           |               |            |            |            | 概略<br>寸法<br>HEIGHT<br>H | 概略<br>質量<br>MASS<br>kg |     |
|--------------------|------------------------------------|-----------------------|---------------------|----------------|-----------|---------------|------------|------------|------------|-------------------------|------------------------|-----|
|                    |                                    | 電動機側<br>MOTOR<br>SIDE | ファン側<br>FAN<br>SIDE | 型<br>TYPE      | 数<br>Q'TY | 呼称(号)<br>SIZE |            |            |            |                         |                        |     |
| *<br>2.2           | 255                                | 85                    | 630                 | A              | 2         | f-1<br>f-2    | f-3<br>f-4 | f-5<br>f-6 | 138<br>133 | 147                     | 47                     | 398 |
|                    | 280                                | 95                    | 630                 | A              | 2         | 139           | 134        | 147        |            |                         |                        |     |
| *<br>3.7           | 255                                | 95                    | 710                 | A              | 3         | 144           | 139        | 152        |            |                         | 47                     | 407 |
|                    | 280                                | 106                   | 710                 | A              | 3         | 145           | 140        | 153        |            |                         |                        |     |
|                    | 310                                | 100                   | 600                 | A              | 2         | 137           | 132        | 145        |            |                         |                        |     |
|                    | 345                                | 103                   | 560                 | A              | 2         | 134           | 129        | 142        |            |                         |                        |     |
| *<br>5.5           | 280                                | 125                   | 850                 | B              | 3         | 155           | 150        | 162        |            |                         | 47                     | 427 |
|                    | 310                                | 140                   | 850                 | B              | 3         | 156           | 151        | 163        |            |                         |                        |     |
|                    | 345                                | 132                   | 710                 | B              | 3         | 145           | 140        | 153        |            |                         |                        |     |
|                    | 365                                | 140                   | 710                 | B              | 2         | 145           | 141        | 153        |            |                         |                        |     |
|                    | 390                                | 150                   | 710                 | B              | 2         | 146           | 141        | 154        |            |                         |                        |     |
| *<br>7.5           | 345                                | 132                   | 710                 | B              | 3         | 145           | 140        | 153        |            |                         | 48                     | 443 |
|                    | 365                                | 140                   | 710                 | B              | 2         | 145           | 141        | 153        |            |                         |                        |     |
|                    | 390                                | 150                   | 710                 | B              | 2         | 146           | 141        | 154        |            |                         |                        |     |
|                    | 415                                | 140                   | 630                 | B              | 2         | 140           | 135        | 148        |            |                         |                        |     |
| *<br>11            | 440                                | 150                   | 630                 | B              | 2         | 140           | 135        | 149        |            |                         |                        |     |
|                    | 365                                | 170                   | 850                 | B              | 3         | 156           | 151        | 163        |            |                         | 48                     | 473 |
|                    | 390                                | 180                   | 850                 | B              | 3         | 156           | 152        | 164        |            |                         |                        |     |
|                    | 415                                | 170                   | 750                 | B              | 3         | 149           | 144        | 156        |            |                         |                        |     |
|                    | 440                                | 170                   | 710                 | B              | 3         | 146           | 141        | 153        |            |                         |                        |     |
| *<br>15            | 465                                | 180                   | 710                 | B              | 3         | 146           | 142        | 154        |            |                         | 48                     | 499 |
|                    | 495                                | 170                   | 630                 | B              | 3         | 140           | 135        | 148        |            |                         |                        |     |
|                    | 415                                | 170                   | 750                 | B              | 3         | 149           | 144        | 156        |            |                         |                        |     |
|                    | 440                                | 170                   | 710                 | B              | 3         | 146           | 141        | 153        |            |                         |                        |     |

| 附属品<br>ACCESSORIES |                                   |    |                            | 特別附属品<br>SPECIAL ACCESSORIES |  | 電動機<br>MOTOR |    | 特殊仕様<br>SPECIAL SPEC. |  |
|--------------------|-----------------------------------|----|----------------------------|------------------------------|--|--------------|----|-----------------------|--|
| 1                  | 軸受(駆動側) UCP210 BG (PULLEY SIDE)   | 8  | 防振材(ゴム) ISOLATORS (RUBBER) | 1                            |  | 周波数 Hz       | Hz |                       |  |
| 2                  | 軸受(反対側) UCP208 BG (OPPOSITE SIDE) | 9  | 防振ベース VIBRO ISOLATING BASE | 2                            |  | 電圧 V         | V  |                       |  |
| 3                  | Vプーリ V-PULLEY                     | 10 |                            | 3                            |  | 出力 kW        | kW |                       |  |
| 4                  | Vベルト V-BELT                       | 11 |                            | 4                            |  | 形式 TYPE      |    |                       |  |
| 5                  | Vベルトガード V-BELT GUARD              | 12 |                            | 5                            |  | メーカー MAKER   |    |                       |  |
| 6                  | 共通ベース COMMON BASE                 | 13 |                            | 6                            |  |              |    |                       |  |
| 7                  | 相フランジ COMPANION FLANGE            | 14 |                            | 7                            |  |              |    |                       |  |

|                    |                   |             |                  |                   |           |         |
|--------------------|-------------------|-------------|------------------|-------------------|-----------|---------|
| 御注文主<br>CUSTOMER   | 機器番号<br>ITEM NO.  |             |                  |                   |           |         |
| 御使用先<br>FINAL USER | 機器名称<br>ITEM NAME |             |                  |                   |           |         |
| 原製番 SER. NO.       | 機名 MODEL          | 風量 CAPACITY | 静圧 STATIC PRESS. | 回転速度 SPEED        | 出力 OUTPUT | 数量 Q'TY |
|                    |                   |             |                  | min <sup>-1</sup> |           |         |

図番 DWG. NO. Z51/2SRM46AF 001



Z51/2SRM46AF 001  
170331