

エバラSRM4型片吸込マルチエースファン
EBARA SINGLE SUCTION MULTIACE FAN

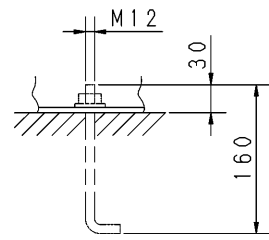
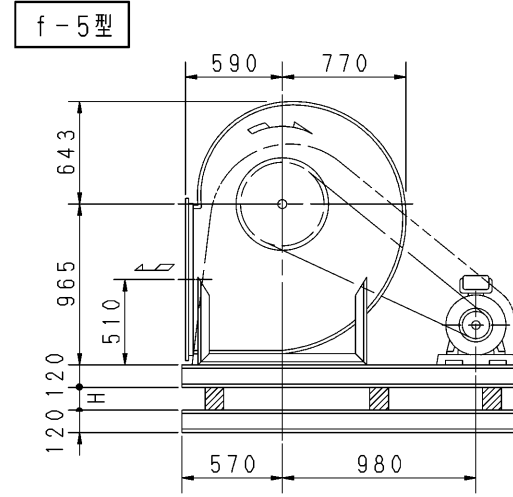
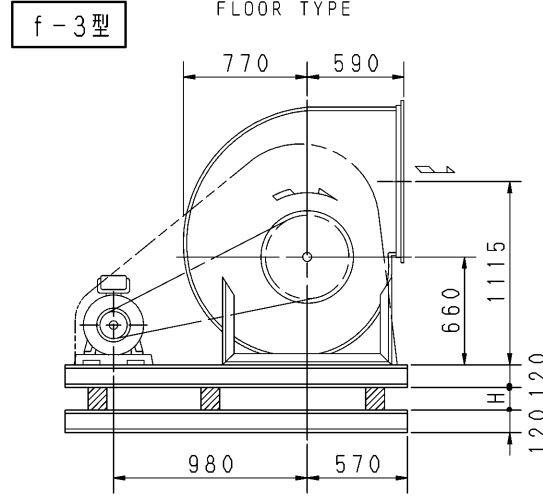
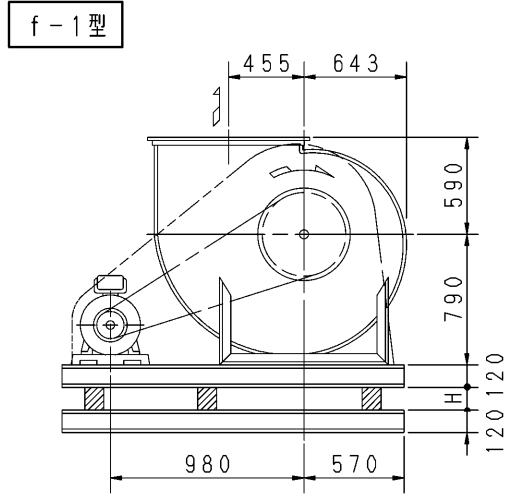
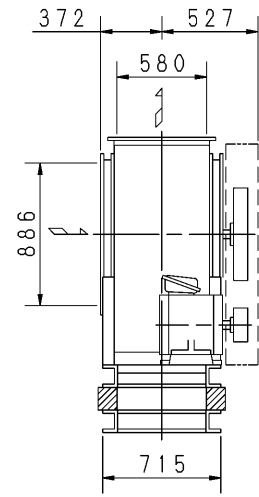
極数 4P
POLE 4P

トッランナーモータ搭載
with top runner motor

外形寸法図
DIMENSIONS

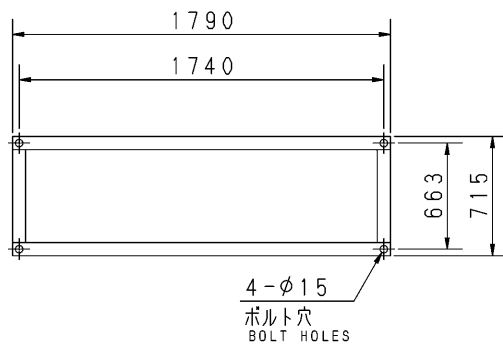
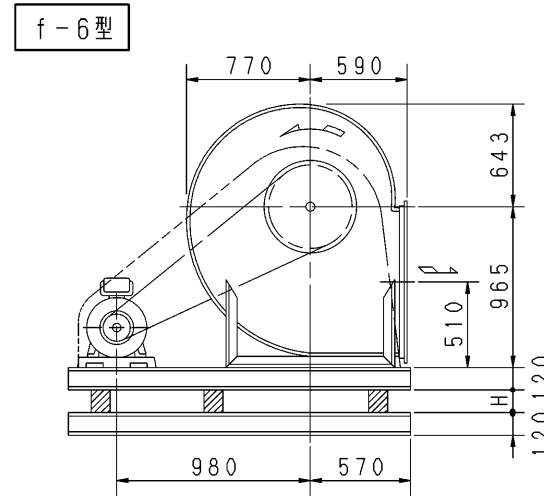
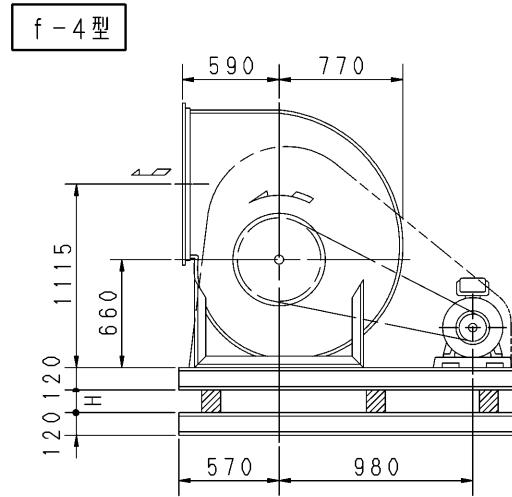
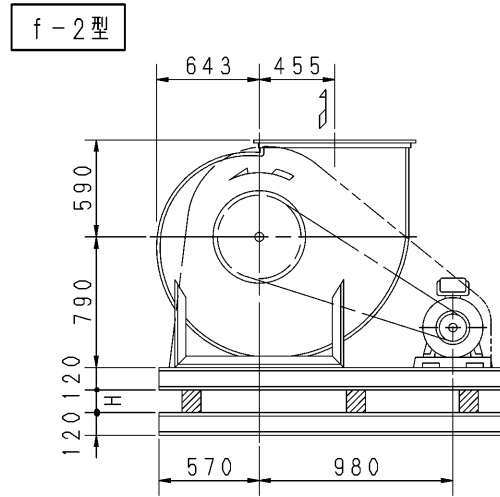
機名 MODEL 51/2SRM4

周波数 FREQUENCY 50 Hz

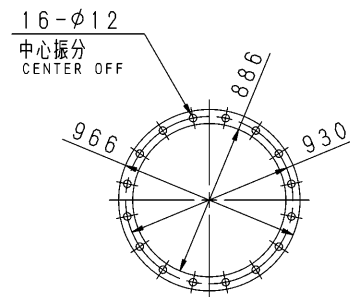


推奨基礎ボルト
RECOMMENDABLE
ANCHOR BOLT

基礎ボルトは付属いたしません。
ANCHOR BOLTS ARE OUT OF SUPPLY.

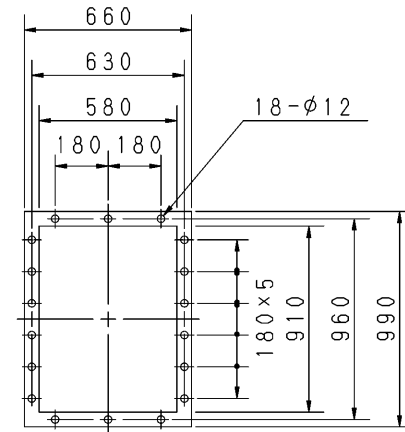


基礎図
FOUNDATION PLAN



板厚: t=2.3
THICKNESS

吸込フランジ
SUCTION FLANGE



板厚: t=3.0
THICKNESS

吐出しフランジ
DISCHARGE FLANGE

- 注) 1. 本図は、駆動側(プーリ側)より見た図です。
DRAWING SHOWS THE DIMENSIONS VIEWED FROM PULLEY SIDE.
2. ※印kW機種のVベルトにはレッドベルトを使用しています。
MODELS MARKED * ARE USED MULTIPLE V BELT.
3. 機器の取付け、配管等は取扱説明書を参照してください。
FOR INSTALLATION PLEASE REFER INSTRUCTION MANUAL.
4. 本図は、エバラ標準電動機を使用した場合の図です。
MOTORS ARE IN ACCORDANCE WITH EBARA STANDARDS.

出力 OUTPUT kW	回転速度 SPEED min ⁻¹	Vプーリ組合せ V PULLEY		Vベルト V BELT				概略 寸法 HEIGHT H	概略 質量 MASS kg	
		電動機側 MOTOR SIDE	ファン側 FAN SIDE	型 TYPE	数 Q'TY	呼称(号) SIZE				
* 2.2	250	100	630	A	2	f-1 139	f-3 134	f-5 147	47	398
	285	103	560	A	2	f-2 134	f-4 129	f-6 143		
* 3.7	250	100	630	A	2	139	134	147	47	407
	285	103	560	A	2	134	129	142		
	310	112	560	A	2	134	129	142		
	340	125	560	A	2	135	130	143		
* 5.5	285	132	710	B	3	145	140	153	47	427
	310	140	710	B	2	145	141	153		
	340	140	630	B	2	140	135	148		
	365	150	630	B	2	140	135	148		
* 7.5	390	140	560	B	2	135	130	143	48	443
	430	140	500	B	2	131	126	139		
	365	170	710	B	3	146	141	153		
	390	180	710	B	3	146	142	154		
* 11	430	170	600	B	3	138	133	146	48	473
	460	180	600	B	3	139	134	146		
	490	180	560	B	3	136	131	143		
	430	170	600	B	3	138	133	146		
* 15	460	170	560	B	3	135	131	143	48	499
	490	180	560	B	3	136	131	143		
	515	170	500	B	3	131	126	139		
	540	200	560	B	2	137	132	145		

附属品 ACCESSORIES				特別附属品 SPECIAL ACCESSORIES		電動機 MOTOR		特殊仕様 SPECIAL SPEC.	
1	軸受(駆動側) UCP210 BG (PULLEY SIDE)	8	防振材(ゴム) ISOLATORS (RUBBER)	1		周波数 Hz	Hz		
2	軸受(反対側) UCP208 BG (OPPOSITE SIDE)	9	防振ベース VIBRO ISOLATING BASE	2		電圧 V	V		
3	Vプーリ V-PULLEY	10		3		出力 kW	kW		
4	Vベルト V-BELT	11		4		形式 TYPE			
5	Vベルトガード V-BELT GUARD	12		5		メーカー MAKER			
6	共通ベース COMMON BASE	13		6					
7	相フランジ COMPANION FLANGE	14		7					

御注文主 CUSTOMER	機器番号 ITEM NO.								
御使用先 FINAL USER	機器名称 ITEM NAME								
原製番 SER. NO.	機名 MODEL	風量 CAPACITY	静圧 STATIC PRESS.	回転速度 SPEED	出力 OUTPUT	数量 Q'TY			
				min ⁻¹					



図番 DWG. NO. Z51/2SRM45AF 001

Z51/2SRM45AF 001

170331