

エバラSRM4型片吸込マルチエースファン
EBARA SINGLE SUCTION MULTIACE FAN

極数 4P
POLE 4P

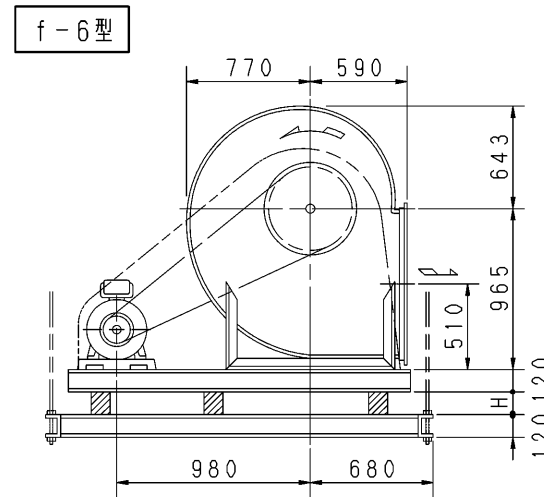
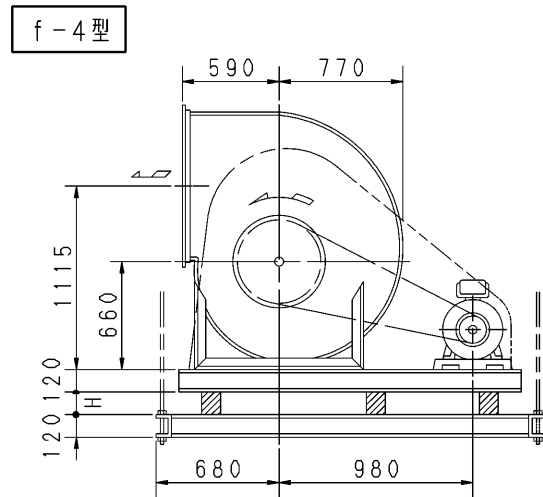
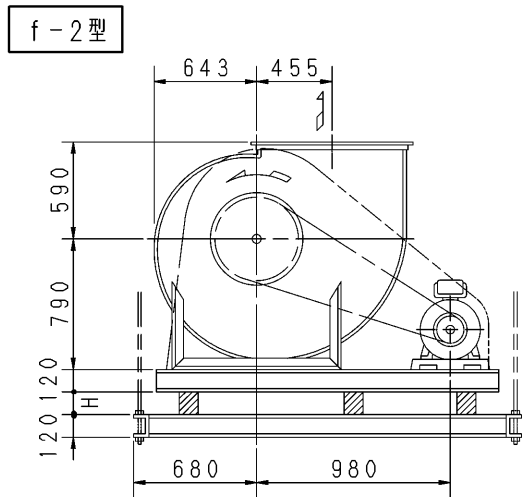
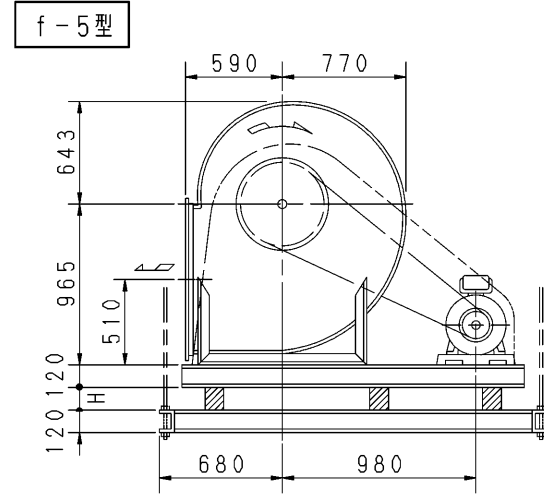
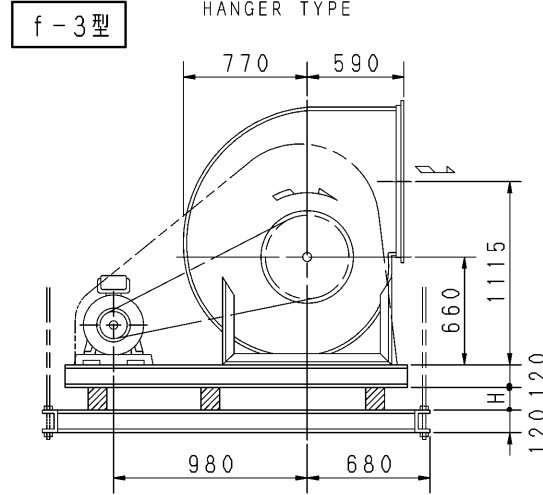
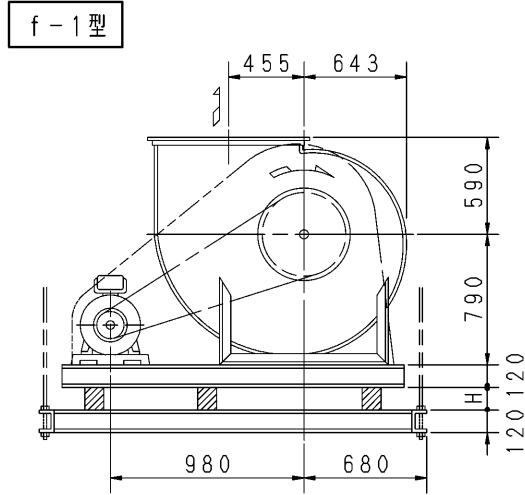
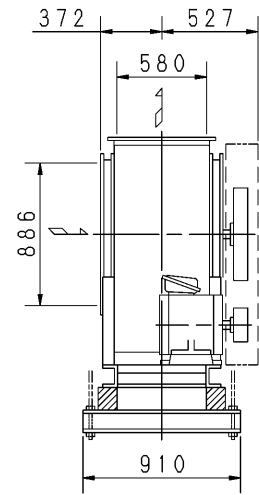
トッランナーモータ搭載
with top runner motor

外形寸法図
DIMENSIONS

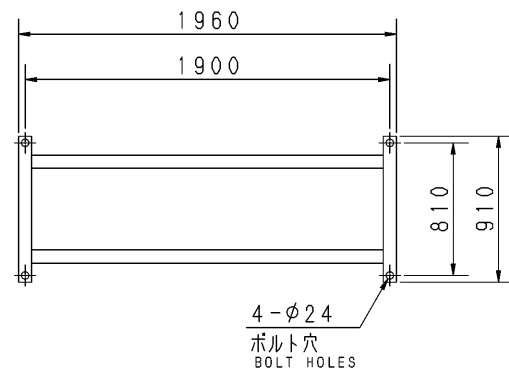
機名 MODEL 51/2SRM4

周波数 FREQUENCY 50 Hz

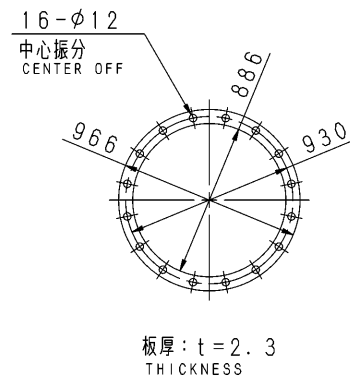
天井吊り形
HANGER TYPE



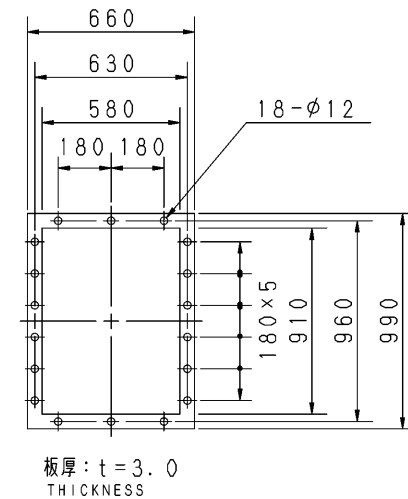
天井吊りボルトは付属いたしません。
HANGER BOLTS ARE OUT OF SUPPLY.



基礎図
FOUNDATION PLAN



吸込フランジ
SUCTION FLANGE



吐出しフランジ
DISCHARGE FLANGE

- 注) 1. 本図は、駆動側（プーリ側）より見た図です。
DRAWING SHOWS THE DIMENSIONS VIEWED FROM PULLEY SIDE.
2. ※印kW機種のVベルトにはレッドベルトを使用しています。
MODELS MARKED * ARE USED MULTIPLE V BELT.
3. 機器の取付け、配管等は取扱説明書を参照してください。
FOR INSTALLATION PLEASE REFER INSTRUCTION MANUAL.
4. 本図は、エバラ標準電動機を使用した場合の図です。
MOTORS ARE IN ACCORDANCE WITH EBARA STANDARDS.

| 出力 OUTPUT kW | 回転速度 SPEED min ⁻¹ | Vプーリ組合せ V PULLEY | | Vベルト V BELT | | | | 概略 寸法 HEIGHT H | 概略 質量 MASS kg | |
|--------------------|------------------------------------|-----------------------|---------------------|----------------|-----------|---|-----|-------------------------|------------------------|-----|
| | | 電動機側 MOTOR SIDE | ファン側 FAN SIDE | 型 TYPE | 数 Q'TY | 呼称(号) SIZE f-1 f-3 f-5 f-2 f-4 f-6 | | | | |
| * 2.2 | 250 | 100 | 630 | A | 2 | 139 | 134 | 147 | 47 | 412 |
| | 285 | 103 | 560 | A | 2 | 134 | 129 | 143 | | |
| * 3.7 | 250 | 100 | 630 | A | 2 | 139 | 134 | 147 | 47 | 421 |
| | 285 | 103 | 560 | A | 2 | 134 | 129 | 142 | | |
| | 310 | 112 | 560 | A | 2 | 134 | 129 | 142 | | |
| | 340 | 125 | 560 | A | 2 | 135 | 130 | 143 | | |
| * 5.5 | 285 | 132 | 710 | B | 3 | 145 | 140 | 153 | 47 | 441 |
| | 310 | 140 | 710 | B | 2 | 145 | 141 | 153 | | |
| | 340 | 140 | 630 | B | 2 | 140 | 135 | 148 | | |
| | 365 | 150 | 630 | B | 2 | 140 | 135 | 148 | | |
| * 7.5 | 390 | 140 | 560 | B | 2 | 135 | 130 | 143 | 48 | 457 |
| | 340 | 140 | 630 | B | 2 | 140 | 135 | 148 | | |
| | 365 | 150 | 630 | B | 2 | 140 | 135 | 148 | | |
| | 430 | 140 | 500 | B | 2 | 131 | 126 | 139 | | |
| * 11 | 365 | 170 | 710 | B | 3 | 146 | 141 | 153 | 48 | 487 |
| | 390 | 180 | 710 | B | 3 | 146 | 142 | 154 | | |
| | 430 | 170 | 600 | B | 3 | 138 | 133 | 146 | | |
| | 460 | 180 | 600 | B | 3 | 139 | 134 | 146 | | |
| * 15 | 490 | 180 | 560 | B | 3 | 136 | 131 | 143 | 48 | 513 |
| | 430 | 170 | 600 | B | 3 | 138 | 133 | 146 | | |
| | 460 | 170 | 560 | B | 3 | 135 | 131 | 143 | | |
| | 490 | 180 | 560 | B | 3 | 136 | 131 | 143 | | |
| | 515 | 170 | 500 | B | 3 | 131 | 126 | 139 | | |
| | 540 | 200 | 560 | B | 2 | 137 | 132 | 145 | | |

| 標準附属品 STANDARD ACCESSORIES | | | | 特別附属品 SPECIAL ACCESSORIES | | 電動機 MOTOR | | 特殊仕様 SPECIAL SPEC. | |
|-------------------------------|-----------------------------------|----|----------------------------|------------------------------|--|--------------|----|-----------------------|--|
| 1 | 軸受(駆動側) UCP210 BG (PULLEY SIDE) | 8 | 防振材(ゴム) ISOLATORS (RUBBER) | 1 | | 周波数 Hz | Hz | | |
| 2 | 軸受(反対側) UCP208 BG (OPPOSITE SIDE) | 9 | 防振ベース VIBRO ISOLATING BASE | 2 | | 電圧 V | V | | |
| 3 | Vプーリ V-PULLEY | 10 | | 3 | | 出力 kW | kW | | |
| 4 | Vベルト V-BELT | 11 | | 4 | | 形式 TYPE | | | |
| 5 | Vベルトガード V-BELT GUARD | 12 | | 5 | | メーカー MAKER | | | |
| 6 | 共通ベース COMMON BASE | 13 | | 6 | | | | | |
| 7 | 相フランジ COMPANION FLANGE | 14 | | 7 | | | | | |

| | | | | | | |
|--------------------|-------------------|-------------|------------------|-------------------|-----------|---------|
| 御注文主 CUSTOMER | 機器番号 ITEM NO. | 風量 CAPACITY | 静圧 STATIC PRESS. | 回転速度 SPEED | 出力 OUTPUT | 数量 Q'TY |
| 御使用先 FINAL USER | 機器名称 ITEM NAME | 機名 MODEL | | min ⁻¹ | | |
| 原製番 SER. NO. | | | | | | |



図番 DWG. NO. Z51/2SRM45AC 001

Z51/2SRM45AC 001

170331