

エバラDRM2型両吸込マルチエースファン
EBARA DOUBLE SUCTION MULTIACE FAN

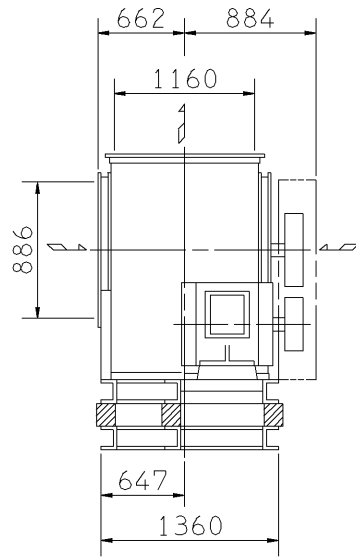
極数 6P (7.5kW以下)
POLE 4P (11kW以上)
(LESS THAN)
(MORE THAN)

外形寸法図
DIMENSIONS

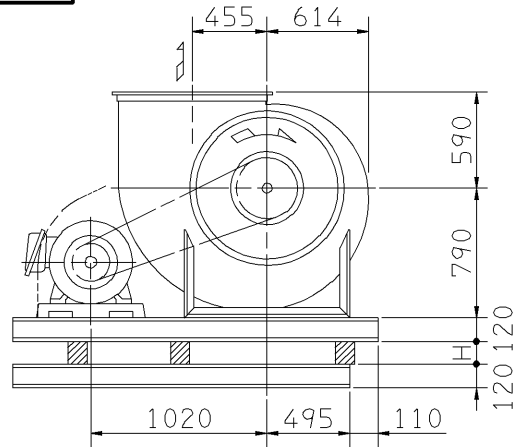
機名 MODEL 51/2DRM2

周波数 FREQUENCY 60 Hz

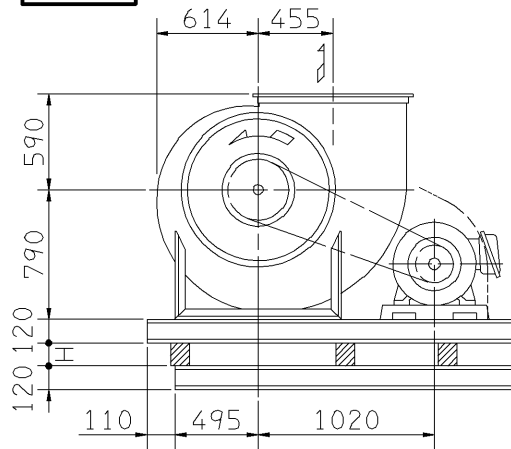
床置形
FLOOR TYPE



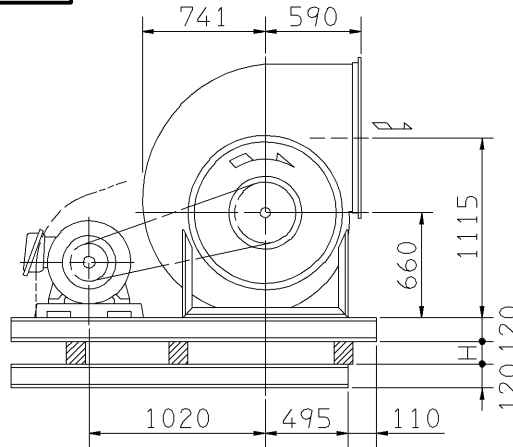
f-1型



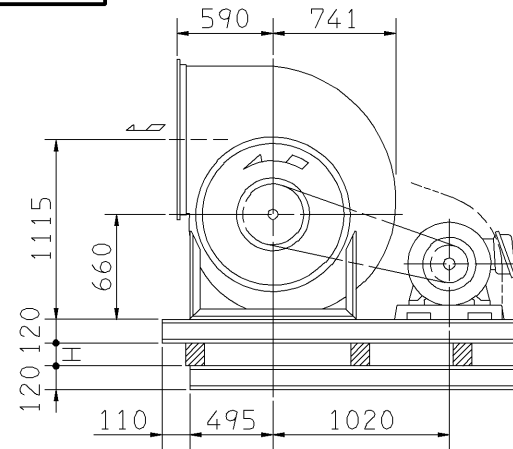
f-2型



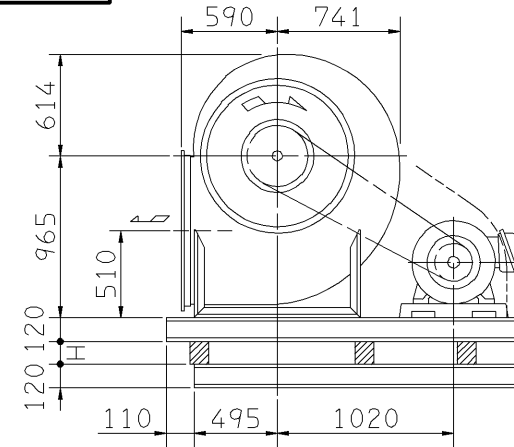
f-3型



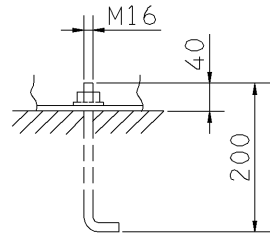
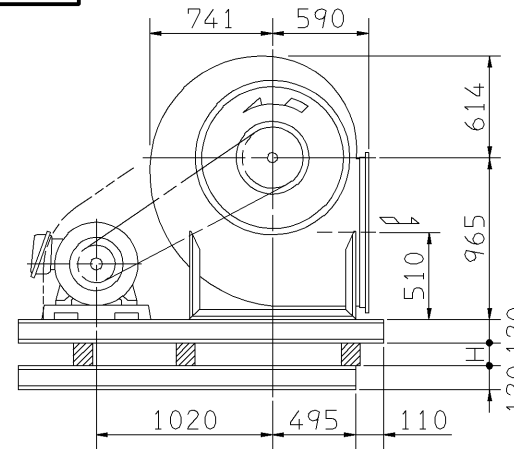
f-4型



f-5型

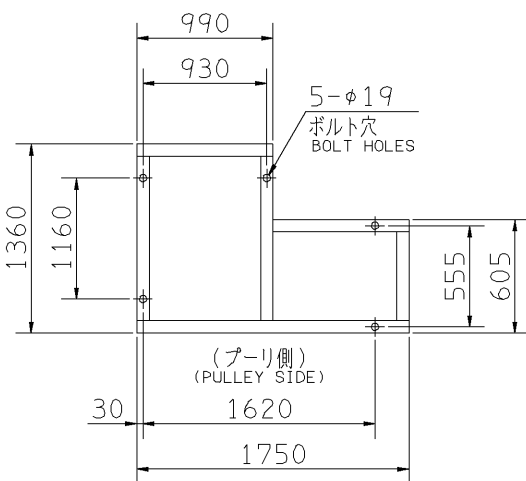


f-6型

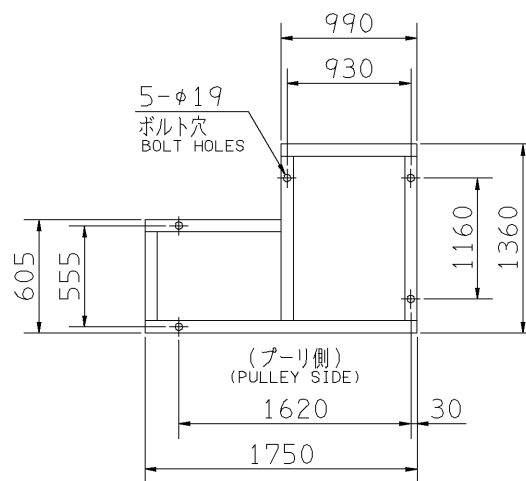


推奨基礎ボルト
RECOMMENDABLE
ANCHOR BOLT

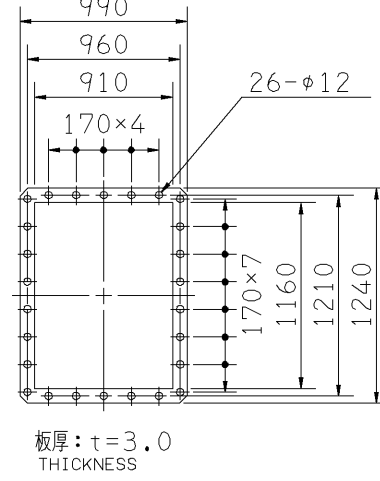
基礎ボルトは付属いたしません。
ANCHOR BOLTS ARE OUT OF SUPPLY.



(f-2, 4, 5)



(f-1, 3, 6)



吐出しフランジ
DISCHARGE FLANGE

基礎図
FOUNDATION PLAN

- 注) 1. 本図は、駆動側(プーリ側)より見た図です。
DRAWING SHOWS THE DIMENSIONS VIEWED FROM PULLEY SIDE.
2. ※印kW機種のVベルトにはレッドベルトを使用しています。
MODELS MARKED * ARE USED MULTIPLE V BELT.
3. 機器の取付け、配管等は取扱説明書を参照してください。
FOR INSTALLATION PLEASE REFER INSTRUCTION MANUAL.

| 出力 OUTPUT kW | 回転速度 SPEED min ⁻¹ | Vプーリ組合せ V PULLEY | | Vベルト V BELT | | | | | | 概略寸法 HEIGHT H | 概略質量 MASS kg | | |
|--------------------|------------------------------------|-----------------------|---------------------|----------------|----------|---------------|------------|------------|----|---------------------|--------------------|--|--|
| | | 電動機側 MOTOR SIDE | ファン側 FAN SIDE | 型 TYPE | 数 QTY | 呼称(号) SIZE | | | | | | | |
| | | | | | | f-1 f-2 | f-3 f-4 | f-5 f-6 | | | | | |
| 3.7 | 220 | 112 | 630 | A | 3 | 141 | 137 | 149 | 20 | 686 | | | |
| | 260 | 118 | 560 | A | 3 | 137 | 132 | 145 | | | | | |
| 5.5 | 260 | 150 | 710 | B | 3 | 149 | 144 | 157 | 20 | 701 | | | |
| | 290 | 170 | 710 | B | 3 | 150 | 145 | 158 | | | | | |
| | 320 | 170 | 630 | B | 3 | 145 | 140 | 152 | | | | | |
| 7.5 | 290 | 170 | 710 | B | 3 | 149 | 144 | 156 | 20 | 729 | | | |
| | 320 | 170 | 630 | B | 3 | 143 | 139 | 151 | | | | | |
| | 345 | 160 | 560 | B | 3 | 138 | 133 | 145 | | | | | |
| | 365 | 170 | 560 | B | 3 | 138 | 134 | 146 | | | | | |
| * 11 | 320 | 140 | 800 | B | 3 | 154 | 149 | 161 | 20 | 716 | | | |
| | 345 | 150 | 800 | B | 3 | 154 | 150 | 162 | | | | | |
| | 365 | 160 | 800 | B | 3 | 155 | 150 | 162 | | | | | |
| | 385 | 170 | 800 | B | 3 | 155 | 151 | 163 | | | | | |
| | 410 | 180 | 800 | B | 3 | 156 | 151 | 163 | | | | | |
| * 15 | 345 | 150 | 800 | B | 3 | 154 | 150 | 162 | 20 | 742 | | | |
| | 365 | 160 | 800 | B | 3 | 155 | 150 | 162 | | | | | |
| | 385 | 170 | 800 | B | 3 | 155 | 151 | 163 | | | | | |
| | 410 | 180 | 800 | B | 3 | 156 | 151 | 163 | | | | | |
| | 435 | 170 | 710 | B | 3 | 149 | 144 | 156 | | | | | |
| 18.5 | 385 | 170 | 800 | B | 5 | 155 | 151 | 163 | 20 | 754 | | | |
| | 410 | 180 | 800 | B | 5 | 156 | 151 | 163 | | | | | |
| | 435 | 170 | 710 | B | 5 | 149 | 144 | 156 | | | | | |
| | 460 | 180 | 710 | B | 5 | 149 | 145 | 157 | | | | | |
| 22 | 485 | 170 | 630 | B | 5 | 143 | 139 | 151 | 20 | 801 | | | |
| | 410 | 200 | 900 | C | 4 | 163 | 159 | 170 | | | | | |
| | 435 | 212 | 900 | C | 4 | 164 | 160 | 171 | | | | | |
| | 460 | 200 | 800 | C | 4 | 156 | 152 | 163 | | | | | |
| | 485 | 212 | 800 | C | 4 | 157 | 152 | 164 | | | | | |
| * 30 | 520 | 200 | 710 | C | 4 | 150 | 145 | 157 | 20 | 816 | | | |
| | 435 | 212 | 900 | C | 4 | 164 | 160 | 171 | | | | | |
| | 460 | 200 | 800 | C | 4 | 156 | 152 | 163 | | | | | |
| | 485 | 212 | 800 | C | 4 | 157 | 152 | 164 | | | | | |
| | 520 | 200 | 710 | C | 4 | 150 | 145 | 157 | | | | | |

| 付属品 ACCESSORIES | | 特別付属品 SPECIAL ACCESSORIES | | 電動機 MOTOR | | 特殊仕様 SPECIAL SPEC. | |
|--------------------|-----------------------------------|------------------------------|----------------------------|--------------|------------|-----------------------|--|
| 1 | 軸受(駆動側) UCP313 BG (PULLEY SIDE) | 8 | 防振材(ゴム) ISOLATORS (RUBBER) | 1 | 周波数 Hz | Hz | |
| 2 | 軸受(反対側) UCP208 BG (OPPOSITE SIDE) | 9 | 防振ベース VIBRO ISOLATING BASE | 2 | 電圧 V | V | |
| 3 | Vプーリ V PULLEY | 10 | | 3 | 出力 kW | kW | |
| 4 | Vベルト V BELT | 11 | | 4 | 形式 TYPE | | |
| 5 | Vベルトガード V BELT GUARD | 12 | | 5 | メーカー MAKER | | |
| 6 | 共通ベース COMMON BASE | 13 | | 6 | | | |
| 7 | 相フランジ COMPANION FLANGE | 14 | | 7 | | | |

| | | | | | | | | |
|--------------------|-------------------|-------------|----------|-------------|------------------|-------------------|-----------|--------|
| 御注文主 CUSTOMER | 機器番号 ITEM NO. | 原製番 SER.NO. | 機名 MODEL | 風量 CAPACITY | 静圧 STATIC PRESS. | 回転速度 SPEED | 出力 OUTPUT | 数量 QTY |
| 御使用先 FINAL USER | 機器名称 ITEM NAME | | | | | min ⁻¹ | | |

