

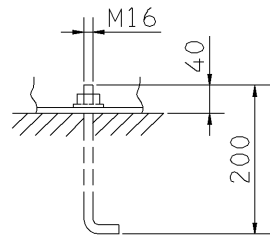
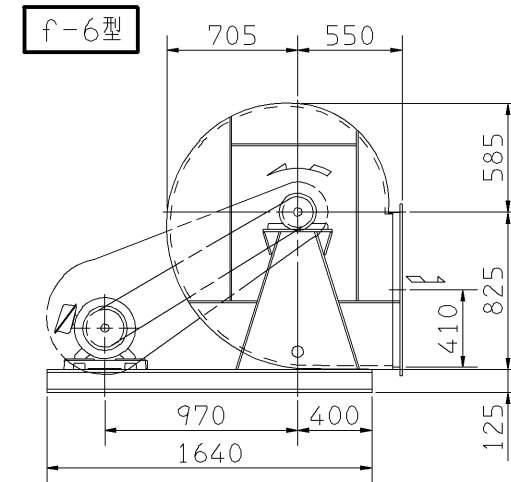
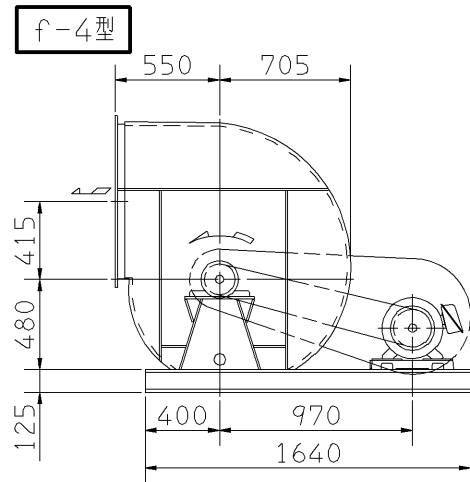
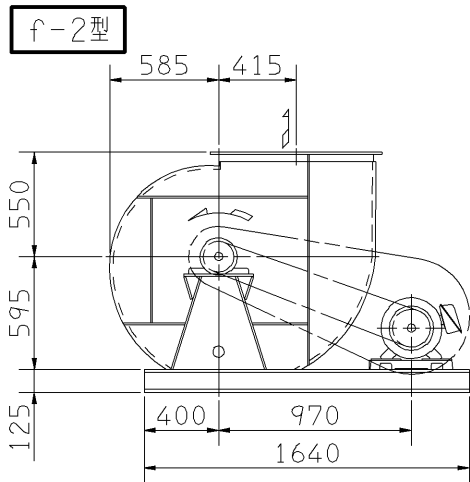
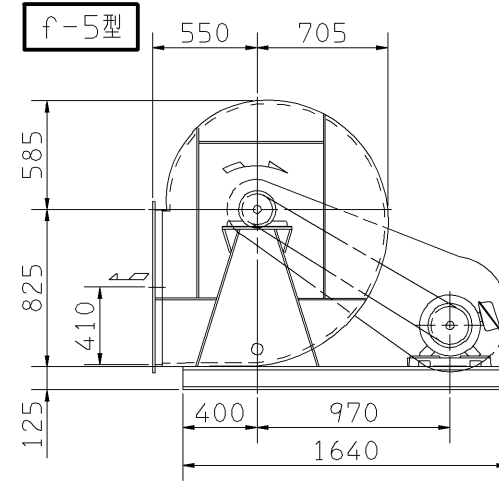
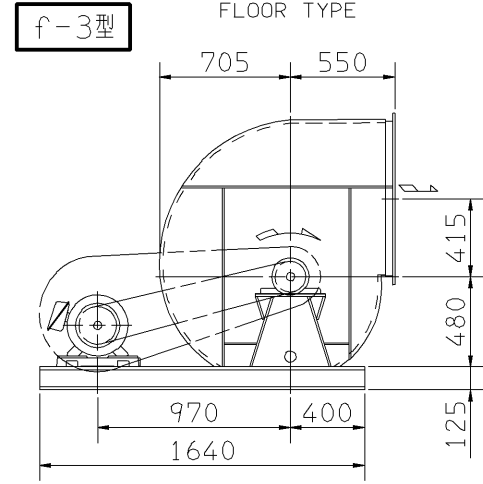
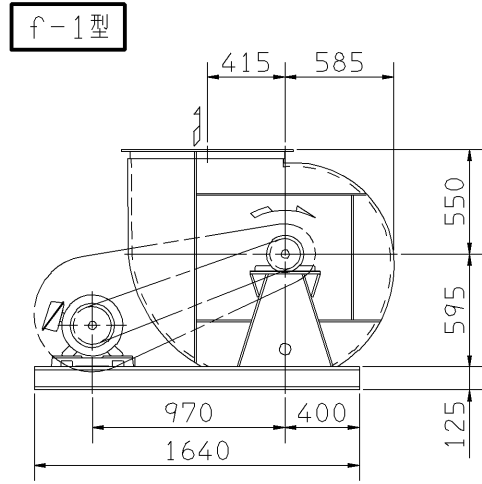
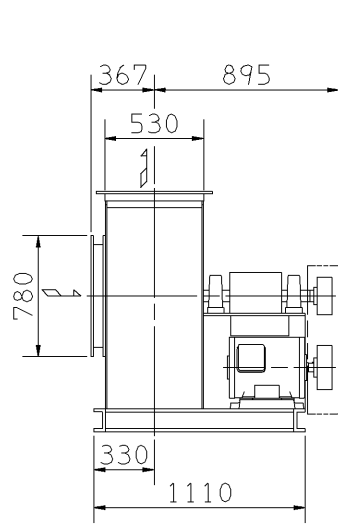
外形寸法図  
DIMENSIONS

機名 MODEL 5SRTE

周波数 FREQUENCY 50 Hz

注) 1. 本図は、駆動側(プーリ側)より見た図です。  
NOTE DRAWING SHOWS THE DIMENSIONS VIEWED FROM PULLEY SIDE.  
2. 機器の取付け、配管等は取扱説明書を参照してください。  
FOR INSTALLATION PLEASE REFER INSTRUCTION MANUAL.

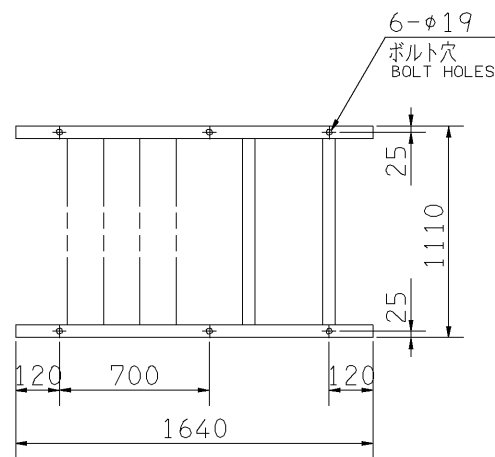
床置形  
FLOOR TYPE



推奨基礎ボルト  
RECOMMENDABLE  
ANCHOR BOLT

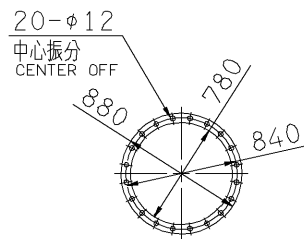
基礎ボルトは付属いたしません。  
ANCHOR BOLTS ARE OUT OF SUPPLY.

出力 OUTPUT kW	回転速度 SPEED min <sup>-1</sup>	Vプーリ組合せ V PULLEY		Vベルト V BELT			概略 質量 MASS kg		
		電動機側 MOTOR SIDE	ファン側 FAN SIDE	呼称(号) SIZE					
				f-1 f-2	f-3 f-4	f-5 f-6			
5.5	910	130	212	3V	2	1060	1000	1120	626
	960	130	200	3V	2	1060	1000	1120	
	1040	150	212	5V	2	1060	1000	1120	
7.5	1080	170	230	5V	2	1060	1060	1180	627
	1140	180	230	5V	2	1060	1060	1180	
11	1210	190	230	5V	2	1060	1060	1180	651
	1270	200	230	5V	2	1120	1060	1180	
15	1350	212	230	5V	2	1120	1060	1180	676
	1440	210	212	5V	2	1060	1060	1180	
18.5	1510	220	212	5V	2	1120	1060	1180	688
	1640	236	212	5V	2	1120	1060	1180	
30	1740	250	212	5V	2	1120	1060	1180	749
	1800	260	212	5V	2	1120	1060	1180	
37	1930	280	212	5V	2	1120	1120	1180	771
	2030	320	230	5V	2	1180	1120	1250	



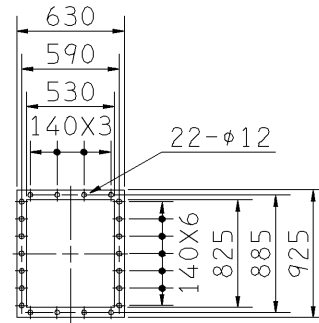
基礎図

FOUNDATION PLAN



板厚: t=3.2  
THICKNESS

吸込フランジ  
SUCTION FLANGE



板厚: t=4.0  
THICKNESS

吐出しフランジ  
DISCHARGE FLANGE

附属品 ACCESSORIES		特別附属品 SPECIAL ACCESSORIES		電動機 MOTOR		特殊仕様 SPECIAL SPEC.	
1	軸受(駆動側) UCP312 BG (PULLEY SIDE)	8	相フランジ COMPANION FLANGE	1	周波数 Hz	Hz	
2	軸受(反駆動側) UCP312 BG (OPPOSITE SIDE)	9		2	電圧 V	V	
3	軸ガード SHAFT GUARD	10		3	出力 kW	kW	
4	Vプーリ V PULLEY	11		4	形式 TYPE		
5	Vベルト V BELT	12		5	メーカー MAKER		
6	Vベルトガード V BELT GUARD	13		6			
7	共通ベース COMMON BASE	14		7			

御注文主 CUSTOMER	機器番号 ITEM NO.	御使用先 FINAL USER	機器名称 ITEM NAME
荏原製番 SER.NO.	機名 MODEL	風量 CAPACITY	静圧 STATIC PRESS.
		回転速度 SPEED min <sup>-1</sup>	出力 OUTPUT
			数量 Q'TY