

エバラSRTC2型片吸込ターボファン  
EBARA SINGLE SUCTION TURBO FAN

極数 4P  
POLE 4P

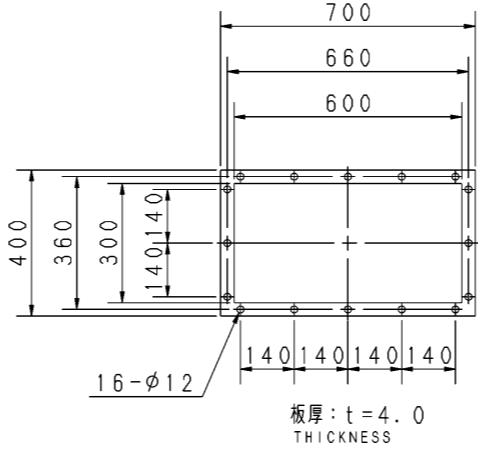
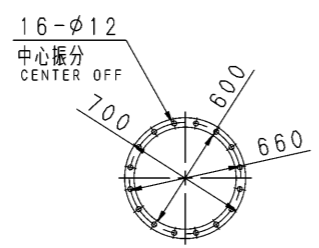
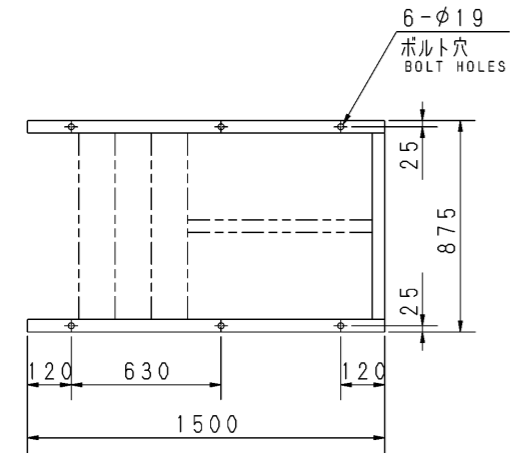
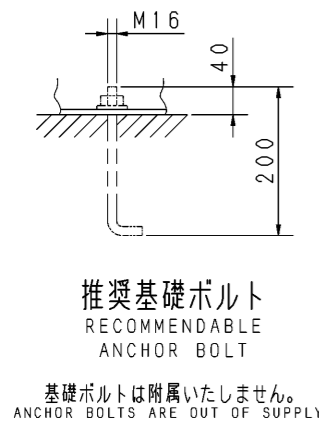
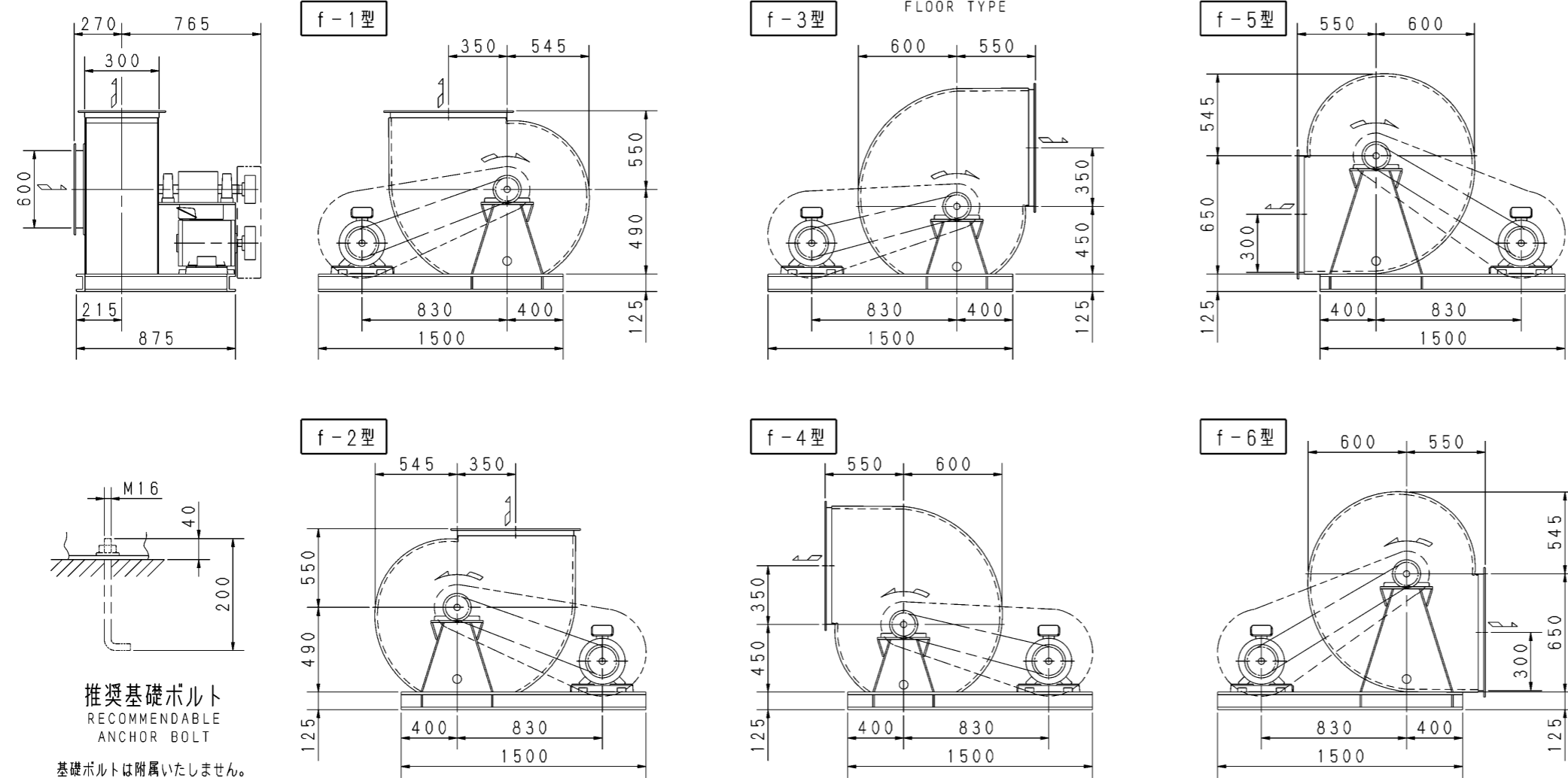
トップランナーモータ搭載  
with top runner motor

外形寸法図  
DIMENSIONS

機名 MODEL 5SRTC2

周波数 FREQUENCY 60 Hz

床置形  
FLOOR TYPE



注) 1. 本図は、駆動側（プーリ側）より見た図です。  
NOTE DRAWING SHOWS THE DIMENSIONS VIEWED FROM PULLEY SIDE.  
2. 機器の取付け、配管等は取扱説明書を参照してください。  
FOR INSTALLATION PLEASE REFER INSTRUCTION MANUAL.  
3. 本図は、エバラ標準電動機を使用した場合の図です。  
MOTORS ARE IN ACCORDANCE WITH EBARA STANDARDS.

出力 OUTPUT kW	回転速度 SPEED min <sup>-1</sup>	Vプーリ組合せ V PULLEY		Vベルト V BELT						概略 質量 MASS kg
		電動機側 MOTOR SIDE	ファン側 FAN SIDE	型 TYPE	数 Q'TY	呼称(号) SIZE			kg	
						f-1 f-2	f-3 f-4	f-5 f-6		
3.7	1040	125	212	3V	2	900	900	950	493	
	1080	130	212	3V	2	900	900	950		
5.5	1150	150	230	5V	2	950	900	1000	515	
	1230	160	230	5V	2	950	950	1000		
	1270	170	236	5V	2	950	950	1000		
7.5	1375	180	230	5V	2	950	950	1000	527	
	1440	180	220	5V	2	950	950	1000		
11	1540	190	220	5V	2	950	950	1000	561	
	1620	212	230	5V	2	950	950	1000		
15	1710	224	230	5V	2	950	950	1000	579	
	1820	224	220	5V	2	950	950	1000		
18.5	1900	250	230	5V	2	1000	1000	1060	644	
	2000	250	220	5V	2	950	950	1000		
22	2140	280	230	5V	2	1000	1000	1060	649	
30	2330	280	212	5V	2	1000	1000	1060	696	

附属品 ACCESSORIES		特別附属品 SPECIAL ACCESSORIES		電動機 MOTOR		特殊仕様 SPECIAL SPEC.	
1	軸受(駆動側) UCP312 BG (PULLEY SIDE)	8	相フランジ COMPANION FLANGE	1	周波数 Hz	Hz	
2	軸受(反対側) UCP312 BG (OPPOSITE SIDE)	9	ドレン抜き DRAIN	2	電圧 V	V	
3	軸ガード SHAFT GUARD	10		3	出力 kW	kW	
4	Vプーリ V-PULLEY	11		4	形式 TYPE		
5	Vベルト V-BELT	12		5	メ-カ MAKER		
6	Vベルトガード V-BELT GUARD	13		6			
7	共通ベース COMMON BASE	14		7			

御注文主 CUSTOMER	機器番号 ITEM NO.					
御使用先 FINAL USER	機器名称 ITEM NAME					
原製番 SER. NO.	機名 MODEL	風量 CAPACITY	静圧 STATIC PRESS.	回転速度 SPEED	出力 OUTPUT	数量 Q'TY
				min <sup>-1</sup>		