

エバラSRTC2型片吸込ターボファン
EBARA SINGLE SUCTION TURBO FAN

極数 4P
POLE 4P

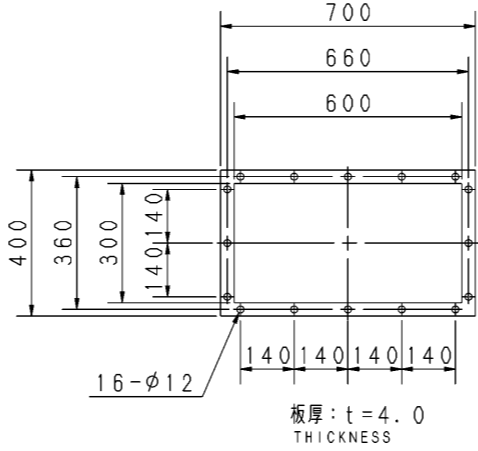
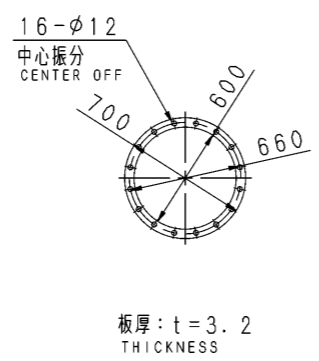
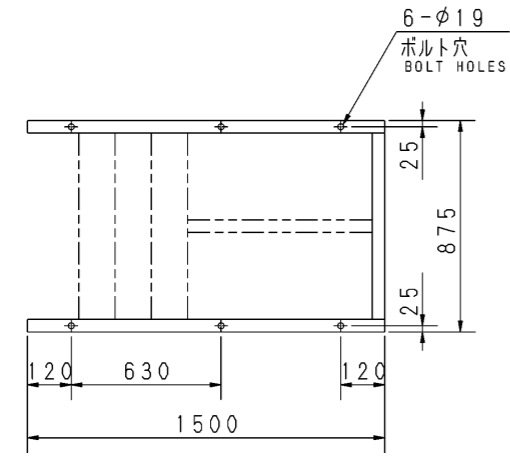
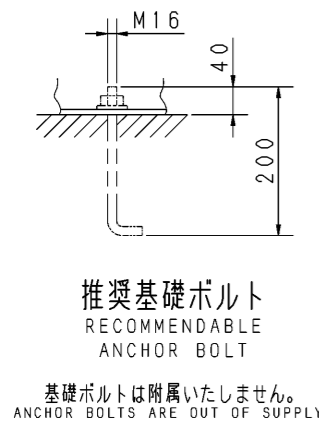
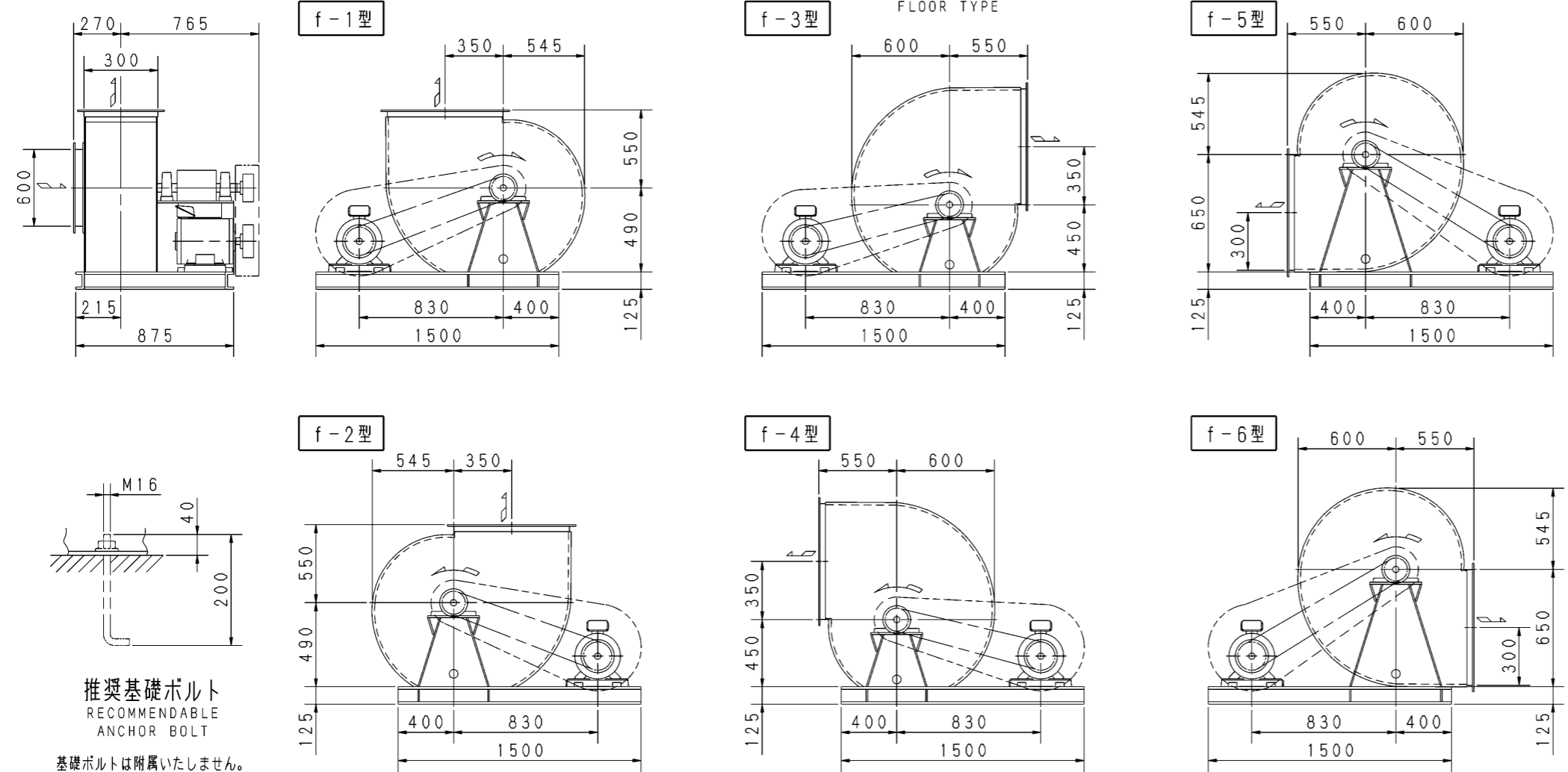
トップランナーモータ搭載
with top runner motor

外形寸法図
DIMENSIONS

機名 MODEL 5SRTC2

周波数 FREQUENCY 50 Hz

床置形
FLOOR TYPE



- 注) 1. 本図は、駆動側（プーリ側）より見た図です。
NOTE DRAWING SHOWS THE DIMENSIONS VIEWED FROM PULLEY SIDE.
2. 機器の取付け、配管等は取扱説明書を参照してください。
FOR INSTALLATION PLEASE REFER INSTRUCTION MANUAL.
3. 本図は、エバラ標準電動機を使用した場合の図です。
MOTORS ARE IN ACCORDANCE WITH EBARA STANDARDS.

出力 OUTPUT kW	回転速度 SPEED min ⁻¹	Vプーリ組合せ V PULLEY		Vベルト V BELT						概略 質量 MASS kg
		電動機側 MOTOR SIDE	ファン側 FAN SIDE	型 TYPE	数 Q'TY	呼称(号) SIZE			kg	
						f-1 f-2	f-3 f-4	f-5 f-6		
3.7	1040	140	200	5V	2	900	900	950	493	
	1080	160	220	5V	2	950	950	1000		
5.5	1150	180	230	5V	2	950	950	1000	515	
	1210	190	230	5V	2	950	950	1000		
7.5	1350	212	230	5V	2	950	950	1000	527	
	1440	220	224	5V	2	950	950	1000		
11	1530	220	212	5V	2	950	950	1000	561	
	1630	220	200	5V	2	950	950	1000		
15	1730	250	212	5V	2	1000	950	1000	579	
	1790	260	212	5V	2	1000	950	1060		
18.5	1920	280	212	5V	2	1000	1000	1060	644	
	2010	315	230	5V	2	1000	1000	1060		
22	2140	315	220	5V	2	1000	1000	1060	649	
30	2320	335	212	5V	2	1000	1000	1060	696	

附属品 ACCESSORIES		特別附属品 SPECIAL ACCESSORIES	電動機 MOTOR	特殊仕様 SPECIAL SPEC.
1	軸受(駆動側) UCP312 BG (PULLEY SIDE)	8	相フランジ COMPANION FLANGE	1
2	軸受(反対側) UCP312 BG (OPPOSITE SIDE)	9	ドレン抜き DRAIN	2
3	軸ガード SHAFT GUARD	10		3
4	Vプーリ V-PULLEY	11		4
5	Vベルト V-BELT	12		5
6	Vベルトガード V-BELT GUARD	13		6
7	共通ベース COMMON BASE	14		7
			周波数 Hz	Hz
			電圧 V	V
			出力 kW	kW
			形式 TYPE	
			メーカー MAKER	

御注文主 CUSTOMER	機器番号 ITEM NO.					
御使用先 FINAL USER	機器名称 ITEM NAME					
原製番 SER. NO.	機名 MODEL	風量 CAPACITY	静圧 STATIC PRESS.	回転速度 SPEED	出力 OUTPUT	数量 Q'TY
				min ⁻¹		



図番 DWG. NO. Z5SRTC25AF 000
Z5SRTC25AF 000
180226