

エバラSRMH型マルチエース排煙ファン
EBARA MULTIACE SMOKE EXHAUST FAN

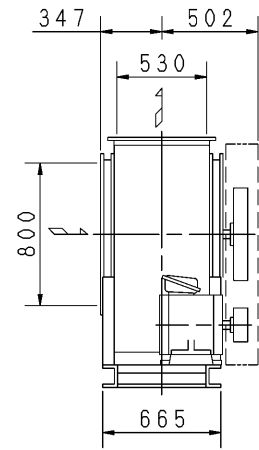
極数 4P
POLE 4P
電動機駆動形 トップランナーモータ搭載
MOTOR DRIVEN with top runner motor

外形寸法
DIMENSIONS

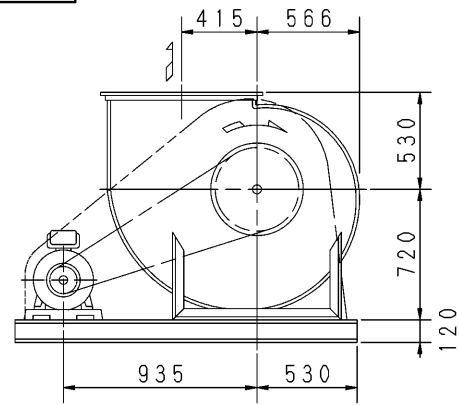
防災性能評定番号 BCJ評定-BE0027

機名 MODEL 5SRMH

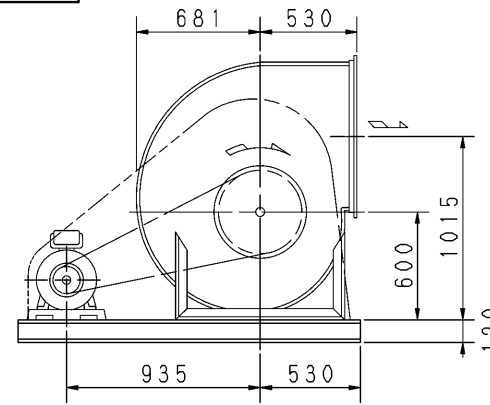
周波数 FREQUENCY 60 Hz



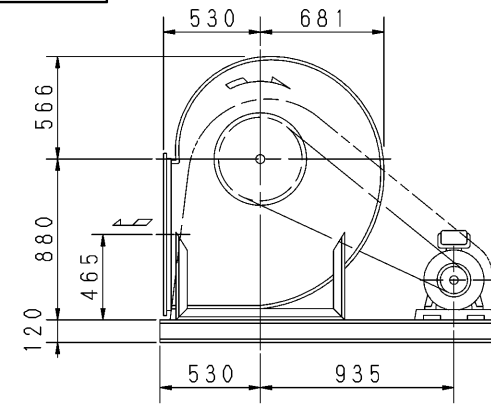
f-1型



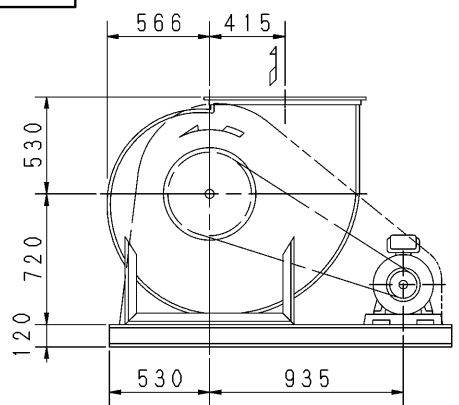
f-3型



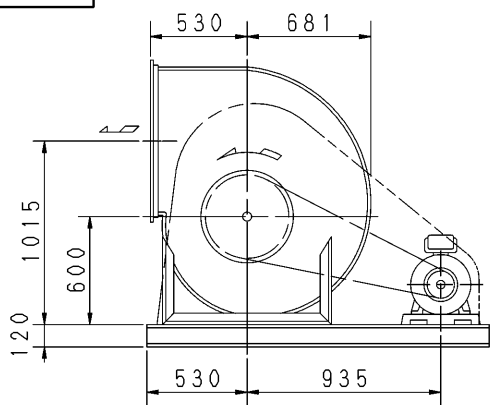
f-5型



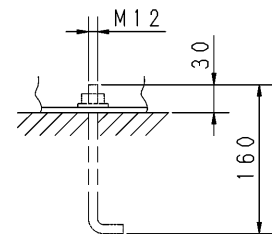
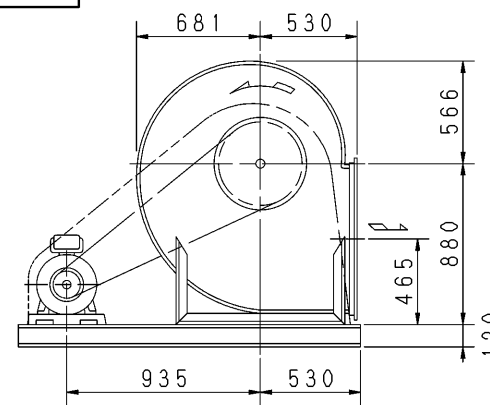
f-2型



f-4型

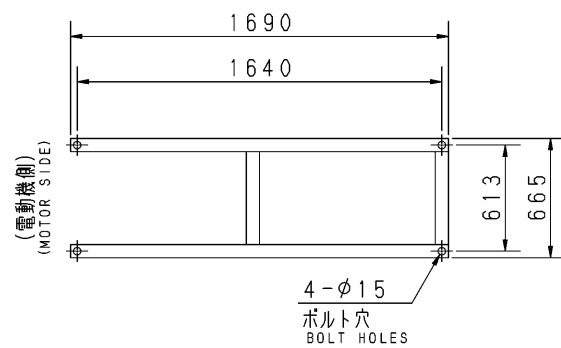


f-6型

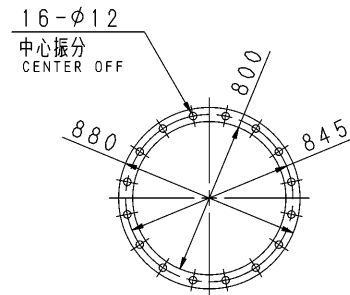


推奨基礎ボルト
RECOMMENDABLE
ANCHOR BOLT

基礎ボルトは付属いたしません。
ANCHOR BOLTS ARE OUT OF SUPPLY.

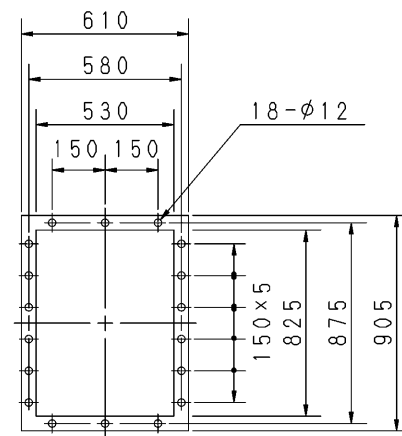


基礎図
FOUNDATION PLAN



板厚: t=2.3
THICKNESS

吸込フランジ
SUCTION FLANGE



板厚: t=3.0
THICKNESS

吐出しフランジ
DISCHARGE FLANGE

- 注) NOTE
1. 本図は、駆動側（プーリー側）より見た図です。
DRAWING SHOWS THE DIMENSIONS VIEWED FROM PULLEY SIDE.
 2. ※印kW機種種のVベルトにはレッドベルトを使用しています。
MODELS MARKED ※ ARE USED MULTIPLE V BELT.
 3. 機器の取付け、配管等は取扱説明書を参照してください。
FOR INSTALLATION PLEASE REFER INSTRUCTION MANUAL.
 4. 屋内設置の場合、耐火処理してある室に設置に、保守のためのスペースをとってください。
FOR INDOOR USE, INSTALL THE FAN IN FIRE PROOF ROOM AND PROVIDE THE MAINTENANCE SPACE.
 5. 屋外設置の場合、火災の発生や延焼の恐れのない場所に設置してください。
FOR OUTDOOR USE, INSTALL THE FAN AT PLACE WHERE NOT CATCH FIRE AND SPREAD FLAME.
 6. 本図は、エバラ標準電動機を使用した場合の図です。
MOTORS ARE IN ACCORDANCE WITH EBARA STANDARDS.

出力 OUTPUT	回転速度 SPEED	Vプーリー組合せ V PULLEY		Vベルト V BELT						概略 質量 MASS		
		電動機側 MOTOR SIDE	ファン側 FAN SIDE	型 TYPE	数 Q'TY	呼称(号) SIZE						
						f-1 f-2	f-3 f-4	f-5 f-6				
※1.5	270	85	600	A	2	132	127	139				301
※ 2.2	270	90	630	A	2	133	128	140				312
	300	90	560	A	2	128	123	135				
※ 3.7	335	98	560	A	2	128	124	135				321
	300	100	630	A	2	133	129	140				
	335	100	560	A	2	128	124	135				
	370	118	600	A	2	132	127	139				
※ 5.5	410	125	560	A	2	129	125	136				341
	335	125	710	B	3	139	135	146				
	370	140	710	B	2	140	136	147				
	410	140	630	B	2	134	130	141				
	440	140	600	B	2	132	128	139				
※ 7.5	465	140	560	B	2	129	125	136				357
	410	140	630	B	2	134	130	141				
	440	150	630	B	2	135	131	142				
	465	140	560	B	2	129	125	136				
	495	150	560	B	2	130	126	137				
	525	140	500	B	2	125	121	132				
※ 11	440	170	710	B	3	140	136	147				387
	465	180	710	B	3	141	137	147				
	495	190	710	B	3	141	137	148				
	525	170	600	B	3	132	128	139				
	575	190	600	B	3	134	130	140				
※ 15	495	170	630	B	3	135	131	141				414
	525	170	600	B	3	132	128	139				
	575	180	560	B	3	130	126	137				
	610	170	500	B	3	126	122	132				

標準付属品 STANDARD ACCESSORIES			特別付属品 SPECIAL ACCESSORIES			電動機 MOTOR		特殊仕様 SPECIAL SPEC.	
1	軸受(駆動側) UCP210 BG (PULLEY SIDE)	8	1			周波数 Hz	Hz		
2	軸受(反駆動側) UCP208 BG (OPPOSITE SIDE)	9	2			電圧 V	V		
3	Vプーリー V-PULLEY	10	3			出力 kW	kW		
4	Vベルト V-BELT	11	4			形式 TYPE			
5	Vベルトガード V-BELT GUARD	12	5			メーカー MAKER			
6	共通ベース COMMON BASE	13	6						
7	相フランジ COMPANION FLANGE	14	7						

御注文主 CUSTOMER	機器番号 ITEM NO.					
御使用先 FINAL USER	機器名称 ITEM NAME					
原製番 SER. NO.	機名 MODEL	風量 CAPACITY	静圧 STATIC PRESS.	回転速度 SPEED	出力 OUTPUT	数量 Q'TY
				min ⁻¹		



図番 DWG. NO. Z5SRMH6AEF 000

Z5SRMH6AEF 001

180315