

エバラSRMH型マルチエース排煙ファン
EBARA MULTIACE SMOKE EXHAUST FAN

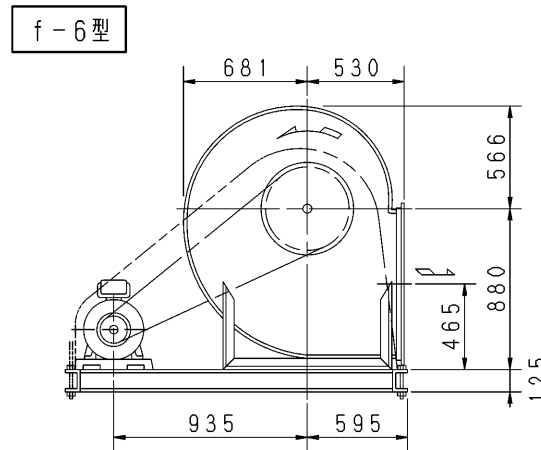
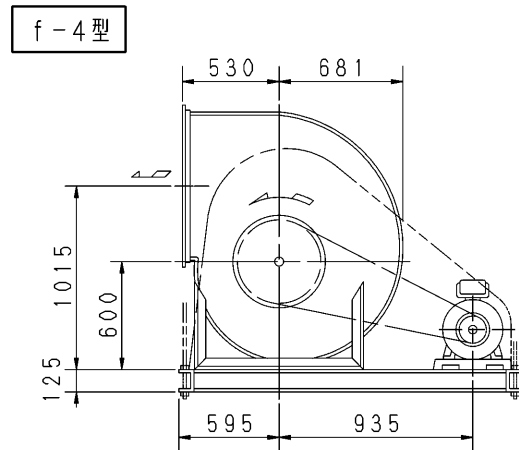
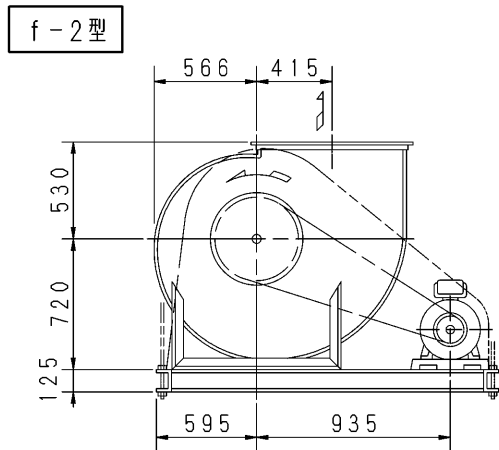
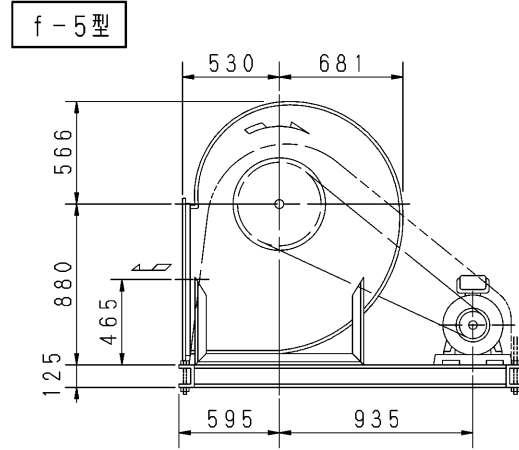
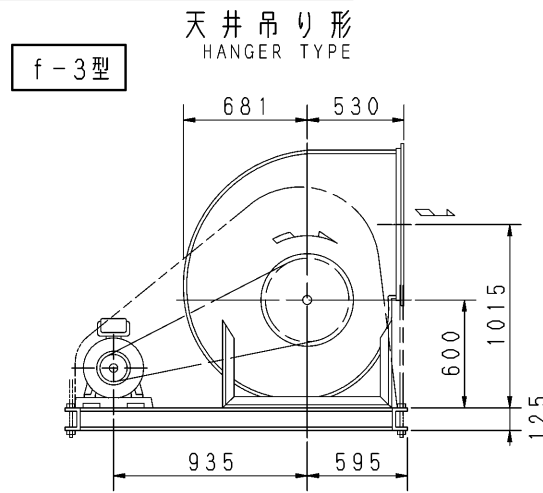
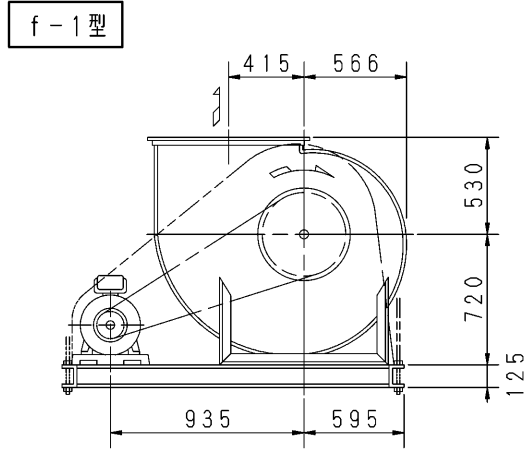
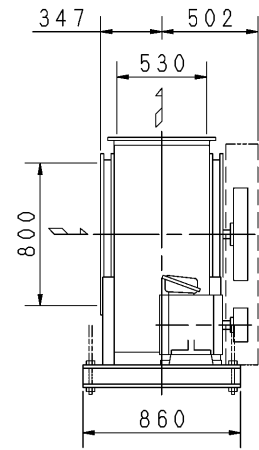
極数 4P
POLE 4P
電動機駆動形 トップランナーモータ搭載
MOTOR DRIVEN with top runner motor

外形寸法
DIMENSIONS

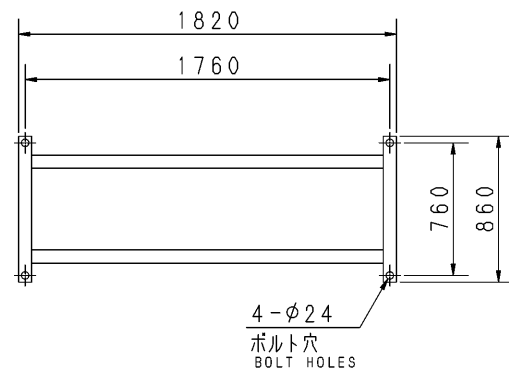
防災性能評定番号 BCJ評定-BE0027

機名 MODEL 5SRMH

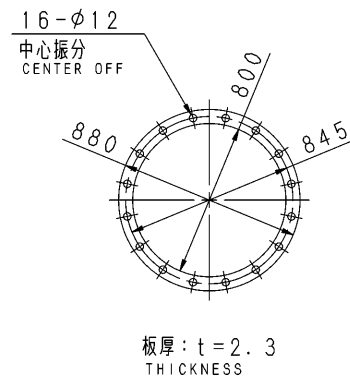
周波数 FREQUENCY 60 Hz



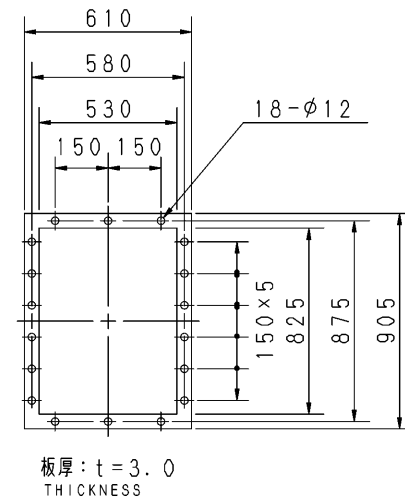
天井吊りボルトは付属いたしません。
HANGER BOLTS ARE OUT OF SUPPLY.



基礎図
FOUNDATION PLAN



吸込フランジ
SUCTION FLANGE



吐出しフランジ
DISCHARGE FLANGE

- 注) NOTE
- 本図は、駆動側（プーリ側）より見た図です。
DRAWING SHOWS THE DIMENSIONS VIEWED FROM PULLEY SIDE.
 - ※印kW機種のVベルトにはレッドベルトを使用しています。
MODELS MARKED ※ ARE USED MULTIPLE V BELT.
 - 機器の取付け、配管等は取扱説明書を参照してください。
FOR INSTALLATION PLEASE REFER INSTRUCTION MANUAL.
 - 屋内設置の場合、耐火処理してある室に設置に、保守のためのスペースをとってください。
FOR INDOOR USE, INSTALL THE FAN IN FIRE PROOF ROOM AND PROVIDE THE MAINTENANCE SPACE.
 - 屋外設置の場合、火災の発生や延焼の恐れのない場所に設置してください。
FOR OUTDOOR USE, INSTALL THE FAN AT PLACE WHERE NOT CATCH FIRE AND SPREAD FLAME.
 - 本図は、エバラ標準電動機を使用した場合の図です。
MOTORS ARE IN ACCORDANCE WITH EBARA STANDARDS.

出力 OUTPUT kW	回転速度 SPEED min ⁻¹	Vプーリ組合せ V PULLEY		Vベルト V BELT						概略 質量 MASS kg		
		電動機側 MOTOR SIDE	ファン側 FAN SIDE	型 TYPE	数 Q'TY	呼称(号) SIZE						
						f-1 f-2	f-3 f-4	f-5 f-6				
※1.5	270	85	600	A	2	132	127	139				354
※ 2.2	270	90	630	A	2	133	128	140				364
	300	90	560	A	2	128	123	135				
※ 3.7	335	98	560	A	2	128	124	135				374
	300	100	630	A	2	133	129	140				
	335	100	560	A	2	128	124	135				
	370	118	600	A	2	132	127	139				
※ 5.5	410	125	560	A	2	129	125	136				394
	335	125	710	B	3	139	135	146				
	370	140	710	B	2	140	136	147				
	410	140	630	B	2	134	130	141				
	440	140	600	B	2	132	128	139				
※ 7.5	465	140	560	B	2	129	125	136				410
	410	140	630	B	2	134	130	141				
	440	150	630	B	2	135	131	142				
	465	140	560	B	2	129	125	136				
	495	150	560	B	2	130	126	137				
※ 11	525	140	500	B	2	125	121	132				440
	440	170	710	B	3	140	136	147				
	465	180	710	B	3	141	137	147				
	495	190	710	B	3	141	137	148				
	525	170	600	B	3	132	128	139				
※ 15	575	190	600	B	3	134	130	140				467
	495	170	630	B	3	135	131	141				
	525	170	600	B	3	132	128	139				
	575	180	560	B	3	130	126	137				
610	170	500	B	3	126	122	132					

標準附属品 STANDARD ACCESSORIES			特別附属品 SPECIAL ACCESSORIES			電動機 MOTOR		特殊仕様 SPECIAL SPEC.	
1	軸受(駆動側) UCP210 BG (PULLEY SIDE)	8	1			周波数 Hz	Hz		
2	軸受(反駆動側) UCP208 BG (OPPOSITE SIDE)	9	2			電圧 V	V		
3	Vプーリ V-PULLEY	10	3			出力 kW	kW		
4	Vベルト V-BELT	11	4			形式 TYPE			
5	Vベルトガード V-BELT GUARD	12	5			メーカー MAKER			
6	共通ベース COMMON BASE	13	6						
7	相フランジ COMPANION FLANGE	14	7						

御注文主 CUSTOMER	機器番号 ITEM NO.	御使用先 FINAL USER	機器名称 ITEM NAME
原製番 SER. NO.	機名 MODEL	風量 CAPACITY	静圧 STATIC PRESS.
		回転速度 SPEED min ⁻¹	出力 OUTPUT
			数量 Q'TY



図番 DWG. NO. Z5SRMH6AEC 000

Z5SRMH6AEC 000

180315