

エバラSRMH型マルチエース排煙ファン  
EBARA MULTIACE SMOKE EXHAUST FAN

極数 4P  
POLE

外形寸法図  
DIMENSIONS

電動機駆動形  
MOTOR DRIVEN

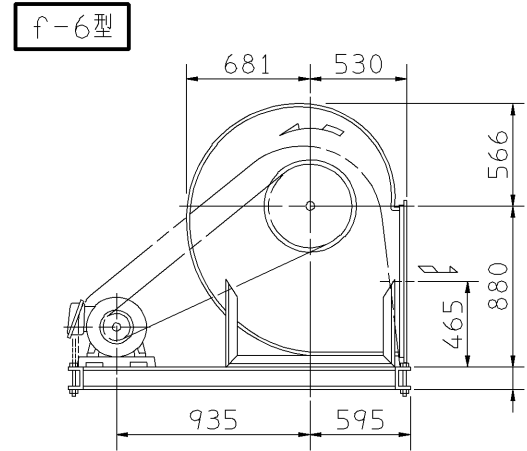
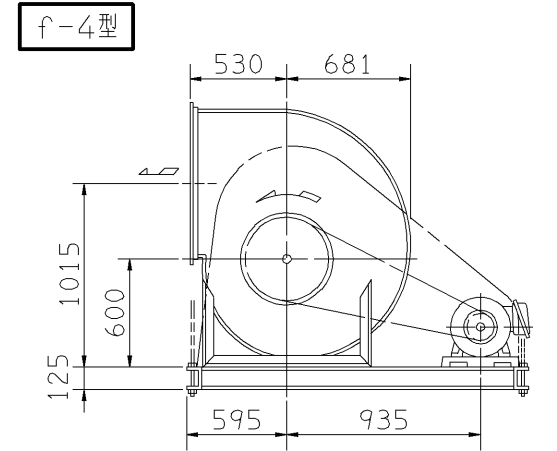
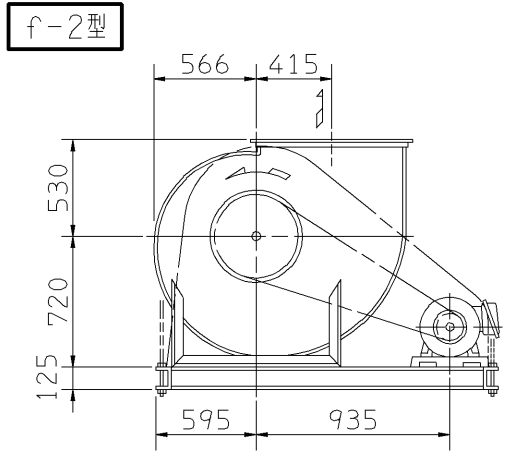
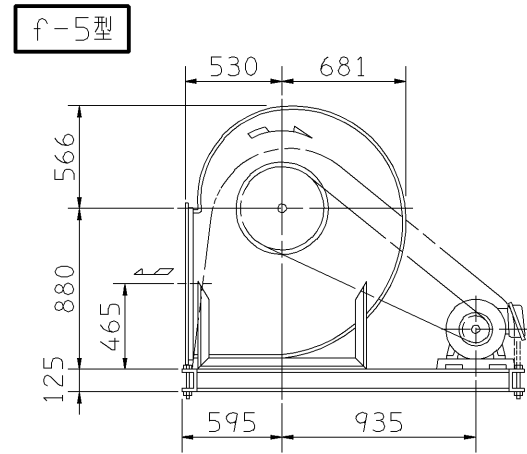
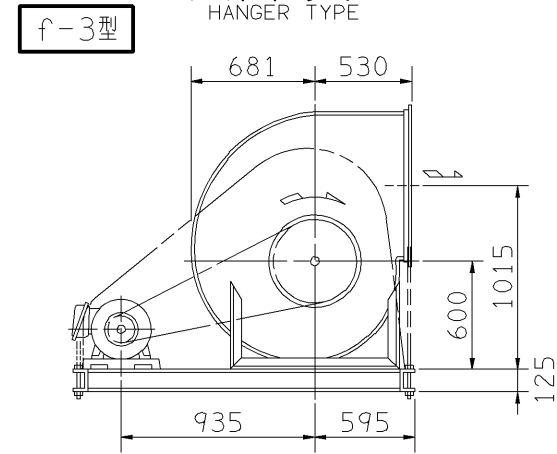
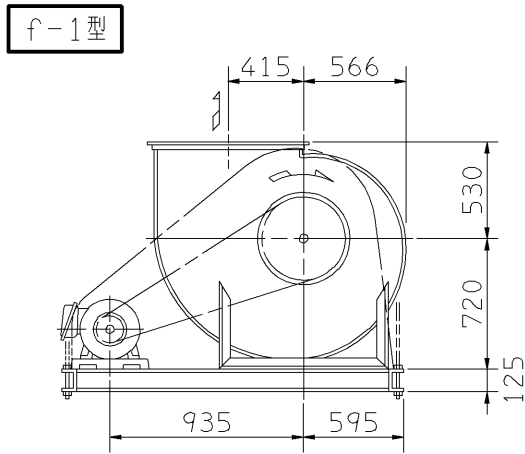
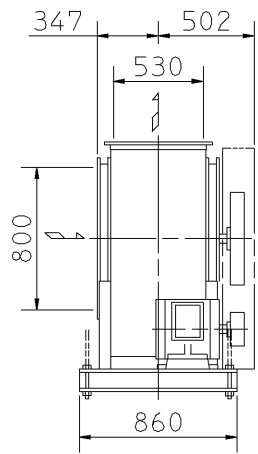
機名 MODEL 5SRMH

周波数 FREQUENCY 60 Hz

防災性能評定番号  
BCJ-SEF-6

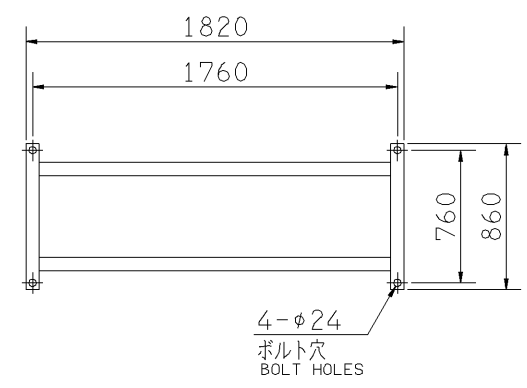
天井吊り形  
HANGER TYPE

- 注) 1. 本図は、駆動側(プーリ側)より見た図です。  
DRAWING SHOWS THE DIMENSIONS VIEWED FROM PULLEY SIDE.  
2. ※印kW機種のVベルトにはレッドベルトを使用しています。  
MODELS MARKED \* ARE USED MULTIPLE V BELT.  
3. 機器の取付け、配管等は取扱説明書を参照してください。  
FOR INSTALLATION PLEASE REFER INSTRUCTION MANUAL.

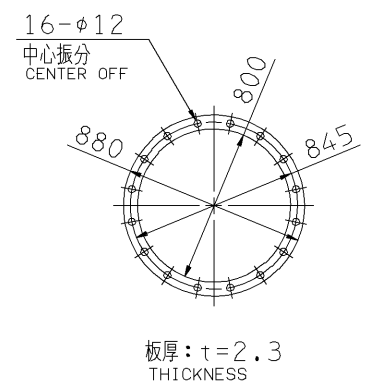


天井吊りボルトは付属いたしません。  
HANGER BOLTS ARE OUT OF SUPPLY.

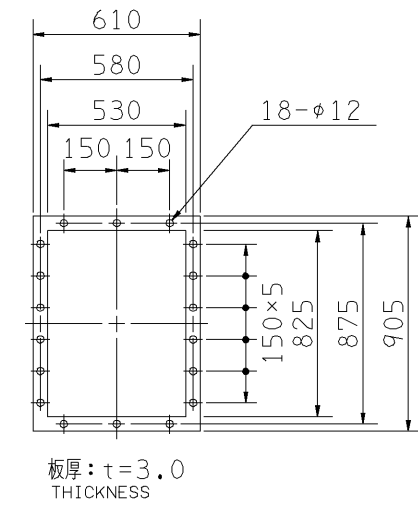
出力 OUTPUT kW	回転速度 SPEED min <sup>-1</sup>	Vプーリ組合せ V PULLEY		Vベルト V BELT						概略質量 MASS kg
		電動機側 MOTOR SIDE	ファン側 FAN SIDE	型 TYPE	数 Q'TY	呼称(号) SIZE				
						f-1 f-2	f-3 f-4	f-5 f-6		
※1.5	270	90	630	A	2	134	130	141	290	
※2.2	270	90	630	A	2	133	129	140	295	
	300	90	560	A	2	128	124	136		
	335	100	560	A	2	129	124	136		
※3.7	300	100	630	A	2	133	129	140	308	
	335	100	560	A	2	128	124	135		
	370	112	560	A	2	129	125	136		
	410	125	560	A	2	130	125	137		
※5.5	370	125	630	B	2	134	130	141	325	
	410	140	630	B	2	134	130	141		
	440	132	560	B	2	129	125	136		
	465	140	560	B	2	130	125	136		
※7.5	410	140	630	B	2	135	130	141	327	
	440	150	630	B	2	135	131	142		
	465	140	560	B	2	130	125	136		
	495	150	560	B	2	130	126	137		
	525	160	560	B	2	131	126	138		
※11	440	150	630	B	3	134	130	141	357	
	465	140	560	B	3	128	124	135		
	495	150	560	B	3	129	125	136		
	525	160	560	B	3	129	125	136		
	575	140	450	B	3	121	117	127		
※15	495	170	630	B	3	135	131	142	377	
	525	180	630	B	3	136	132	142		
	575	180	560	B	3	131	127	138		
	610	170	500	B	3	126	122	133		



基礎図  
FOUNDATION PLAN



吸込フランジ  
SUCTION FLANGE



吐出しフランジ  
DISCHARGE FLANGE

標準付属品 STANDARD ACCESSORIES			特別付属品 SPECIAL ACCESSORIES			電動機 MOTOR		特殊仕様 SPECIAL SPEC.	
1	軸受(駆動側) UCP210 BG (PULLEY SIDE)	8	1			周波数 Hz	Hz		
2	軸受(反駆動側) UCP208 BG (OPPOSITE SIDE)	9	2			電圧 V	V		
3	Vプーリ V PULLEY	10	3			出力 kW	kW		
4	Vベルト V BELT	11	4			形式 TYPE			
5	Vベルトガード V BELT GUARD	12	5			メーカー MAKER			
6	共通ベース COMMON BASE	13	6						
7	相フランジ COMPANION FLANGE	14	7						

御注文主 CUSTOMER	機器番号 ITEM NO.	御使用先 FINAL USER	機器名称 ITEM NAME
荏原製番 SER.NO.	機名 MODEL	風量 CAPACITY	静圧 STATIC PRESS.
		回転速度 SPEED	出力 OUTPUT
		数量 Q'TY	

