

エバラSMT E4型片吸込ターボファン
EBARA SINGLE SUCTION TURBO FAN

極数 4P
POLE 4P

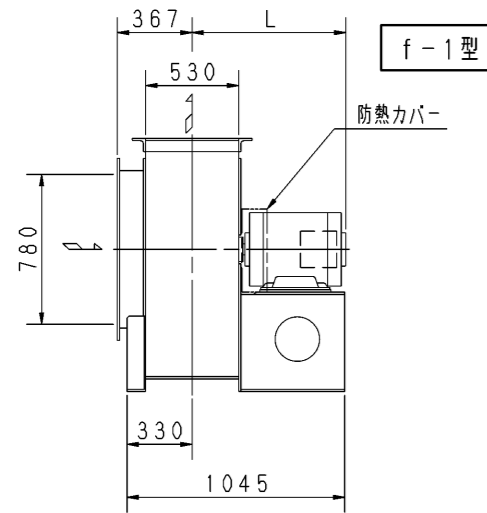
トップランナーモータ搭載
with top runner motor

- 注) 1. 本図は、駆動側（電動機側）より見た図です。
NOTE DRAWING SHOWS THE DIMENSIONS VIEWED FROM MOTOR SIDE.
2. 機器の取付け、配管等は取扱説明書を参照してください。
FOR INSTALLATION PLEASE REFER INSTRUCTION MANUAL.
3. 本図は、エバラ標準電動機を使用した場合の図です。
MOTORS ARE IN ACCORDANCE WITH EBARA STANDARDS.

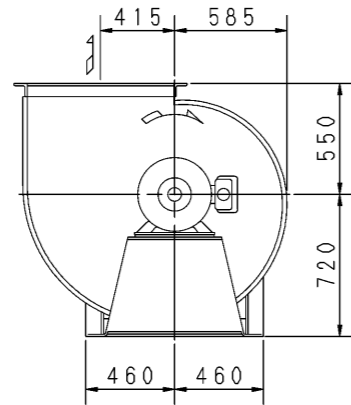
外形寸法図
DIMENSIONS

機名 5SMT E4618
MODEL 5SMT E4622

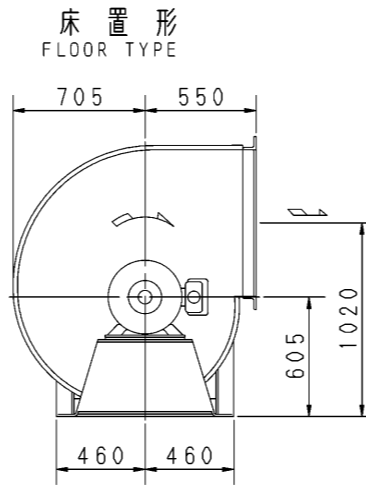
周波数 60 Hz
FREQUENCY 60 Hz



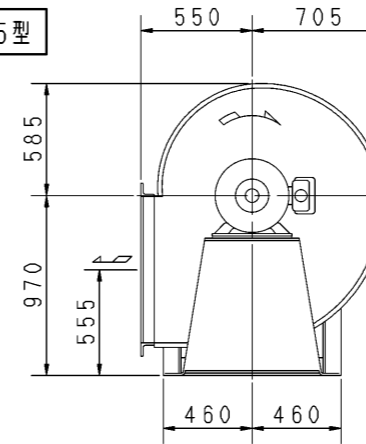
f-1型



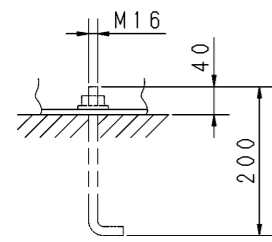
f-3型



f-5型

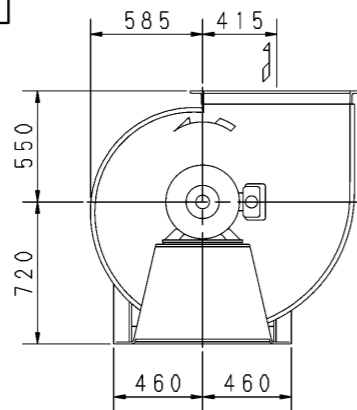


f-2型

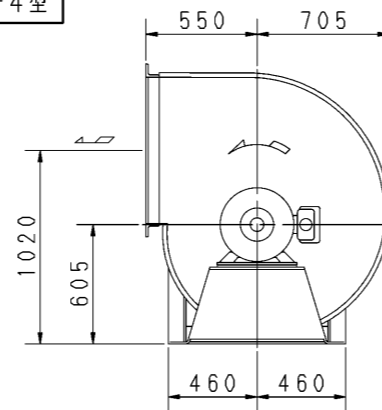


推奨基礎ボルト
RECOMMENDABLE
ANCHOR BOLT

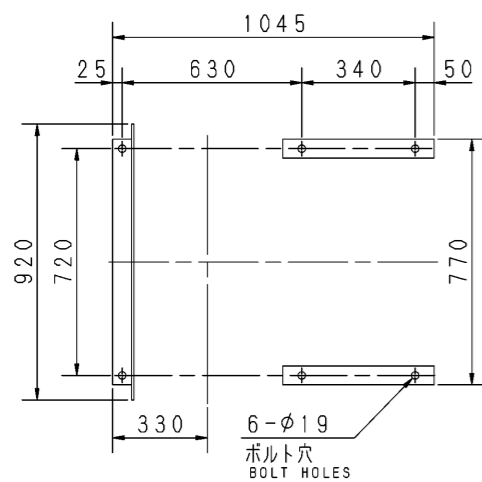
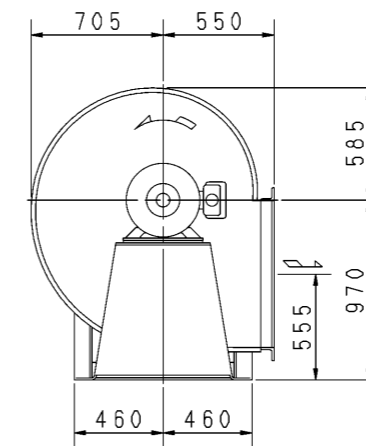
基礎ボルトは付属いたしません。
ANCHOR BOLTS ARE OUT OF SUPPLY.



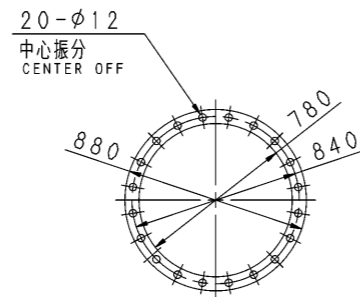
f-4型



f-6型

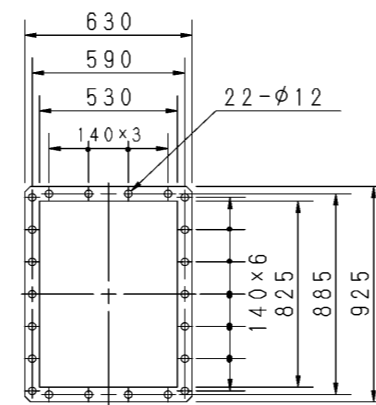


基礎図
FOUNDATION PLAN



板厚: t=3.2
THICKNESS

吸込フランジ
SUCTION FLANGE



板厚: t=4.0
THICKNESS

吐出しフランジ
DISCHARGE FLANGE

出力 OUTPUT	概略寸法 HEIGHT	概略質量 MASS
kW	L	kg
18.5	835	583
22	835	589

附属品 ACCESSORIES		特別附属品 SPECIAL ACCESSORIES		電動機 MOTOR		特殊仕様 SPECIAL SPEC.	
1	相フランジ COMPANION FLANGE	8		周波数 Hz	Hz		
2	ドレン抜き DRAIN	9		電圧 V	V		
3	点検口 INSPECTION HOLE	10		出力 kW	kW		
4		11		形式 TYPE			
5		12		メーカー MAKER			
6		13					
7		14					

御注文主 CUSTOMER				機器番号 ITEM NO.			
御使用先 FINAL USER				機器名称 ITEM NAME			
原製番 SER. NO.	機名 MODEL	風量 CAPACITY	静圧 STATIC PRESS.	回転速度 SPEED	出力 OUTPUT	数量	単位 QTY
				min ⁻¹			



図番 DWG. NO. Z5SMT E46 AF 000

Z5SMT E46 AF 000

170630