

エバラDRP31型両吸込スリーエースファン
EBARA DOUBLE SUCTION THREE ACE FAN

極数 4P
POLE 4P

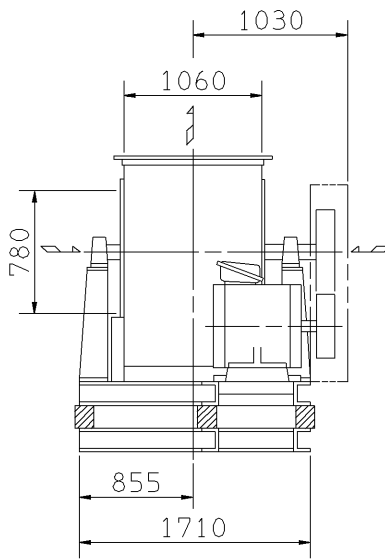
トップランナーモータ搭載
with top runner motor

外形寸法図
DIMENSIONS

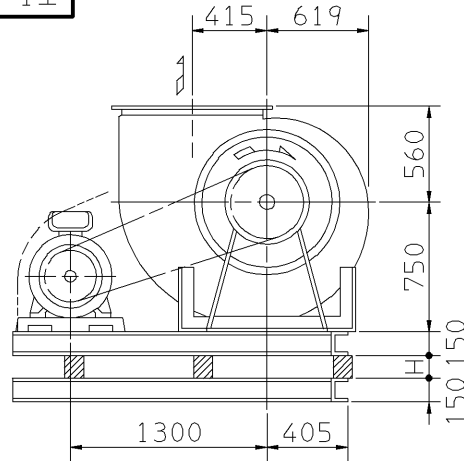
機名 MODEL SDRP31

周波数 FREQUENCY 60 Hz

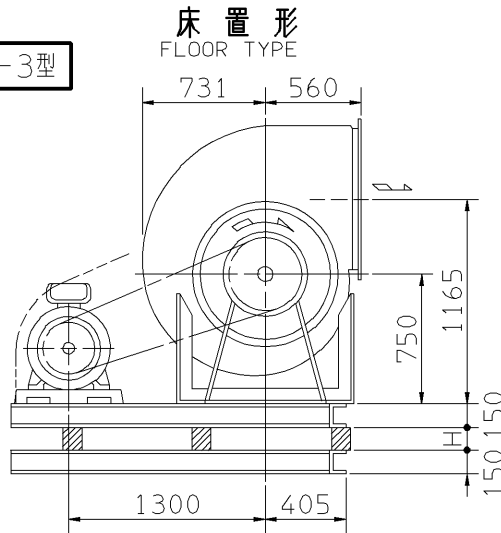
- 注) 1. 本図は、駆動側(プーリ側)より見た図です。
NOTE DRAWING SHOWS THE DIMENSIONS VIEWED FROM PULLEY SIDE.
2. ※印kW機種のVベルトにはレッドベルトを使用しています。
MODELS MARKED * ARE USED MULTIPLE V BELT.
3. 機器の取付け、配管等は取扱説明書を参照してください。
FOR INSTALLATION PLEASE REFER INSTRUCTION MANUAL.
4. 本図は、エバラ標準電動機を使用した場合の図です。
MOTORS ARE IN ACCORDANCE WITH EBARA STANDARDS.



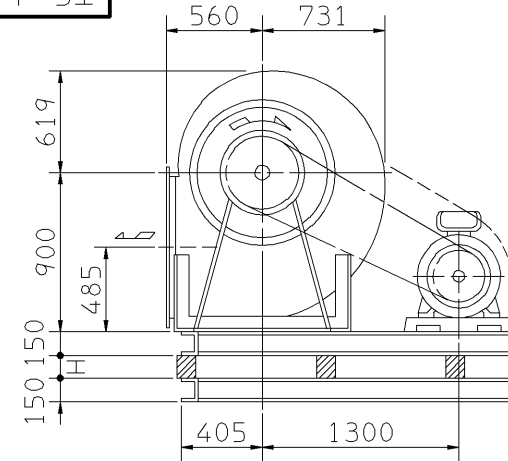
f-1型



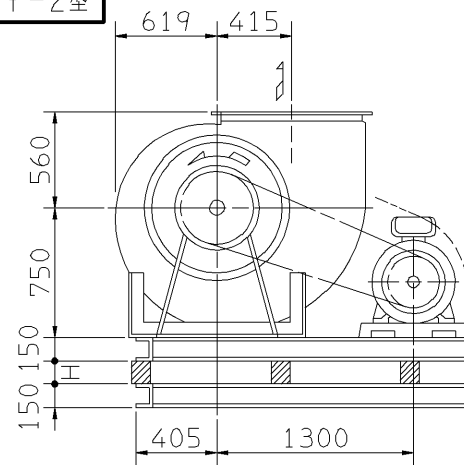
f-3型



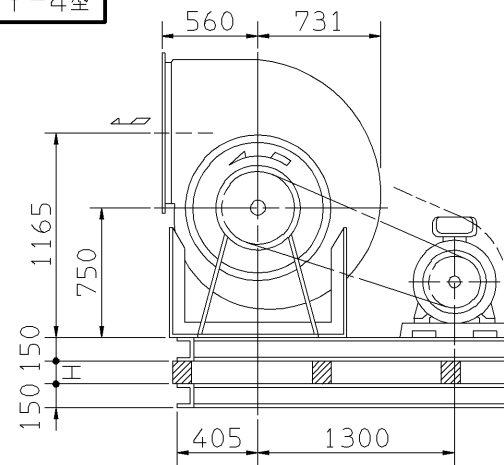
f-5型



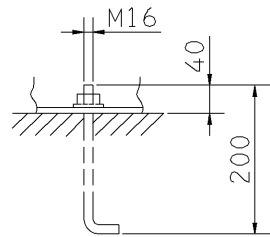
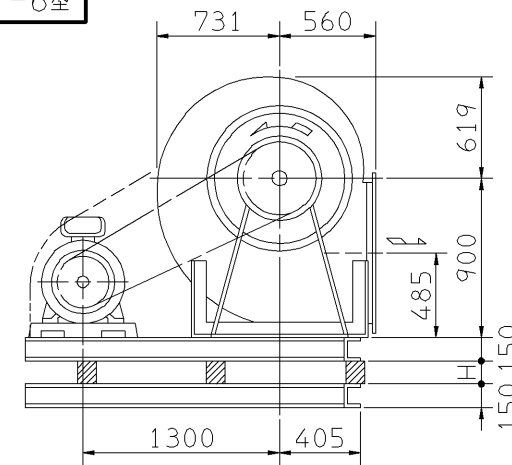
f-2型



f-4型



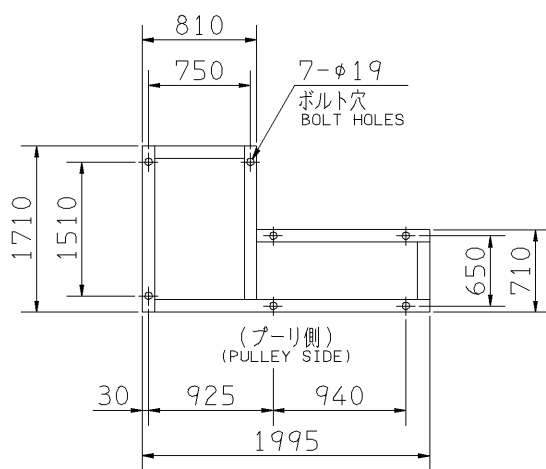
f-6型



推奨基礎ボルト
RECOMMENDABLE
ANCHOR BOLT

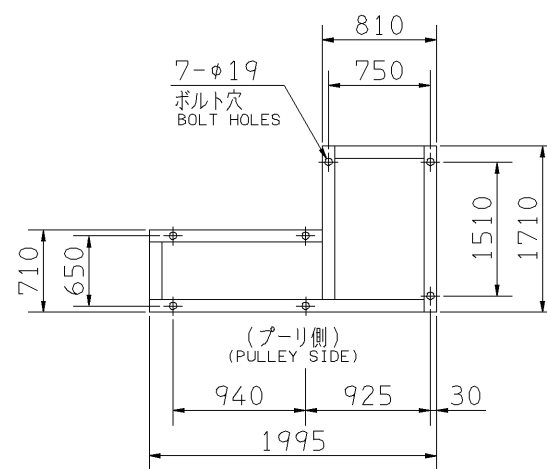
基礎ボルトは付属いたしません。
ANCHOR BOLTS ARE OUT OF SUPPLY.

出力 OUTPUT kW	回転速度 SPEED min ⁻¹	Vプーリ組合せ V PULLEY		Vベルト V BELT				概 寸 法 HEIGHT H	略 質 量 MASS kg	
		電動機側 MOTOR SIDE	ファン側 FAN SIDE	型 TYPE	数 Q'TY	呼称(号) SIZE				
* 30	1400	221	265	C	4	f-1	f-3	f-5	46	1329
	1450	212	250	C	4	f-2	f-4	f-6		
	1500	224	250	C	4	139	139	144		
37	1575	227	247	C	5	138	138	143	45	1430
* 45	1650	224	231	C	5	137	137	142	45	1465
	1725	231	224	C	5	137	137	142		

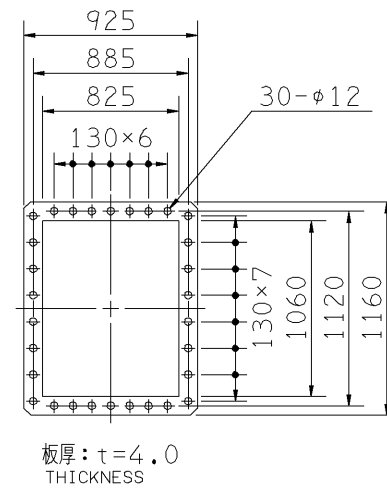


(f-2, 4, 5)

基礎図
FOUNDATION PLAN



(f-1, 3, 6)



吐出しフランジ
DISCHARGE FLANGE

附属品 ACCESSORIES		特別附属品 SPECIAL ACCESSORIES		電動機 MOTOR		特殊仕様 SPECIAL SPEC.	
1	軸受(駆動側) UCP316 BG (PULLEY SIDE)	8	防振材(ゴム) ISOLATORS (RUBBER)	1	周波数 Hz	Hz	
2	軸受(反駆動側) UCP212 BG (OPPOSITE SIDE)	9	防振ベース VIBRO ISOLATING BASE	2	電圧 V	V	
3	Vプーリ V PULLEY	10		3	出力 kW	kW	
4	Vベルト V BELT	11		4	形式 TYPE		
5	Vベルトガード V BELT GUARD	12		5	メーカー MAKER		
6	共通ベース COMMON BASE	13		6			
7	相フランジ COMPANION FLANGE	14		7			

御注文主 CUSTOMER	機器番号 ITEM NO.	御使用先 FINAL USER	機器名称 ITEM NAME
在原製番 SER.NO.	機名 MODEL	風量 CAPACITY	静圧 STATIC PRESS.
		回転速度 SPEED	出力 OUTPUT
		min ⁻¹	数量 Q'TY



図番 DWG.NO. Z5DRP316BF 000

Z5DRP316BF