

エバラDRMU型消音ボックス付マルチエースファン  
EBARA DOUBLE SUCTION MULTIACE FAN WITH SILENCER BOX

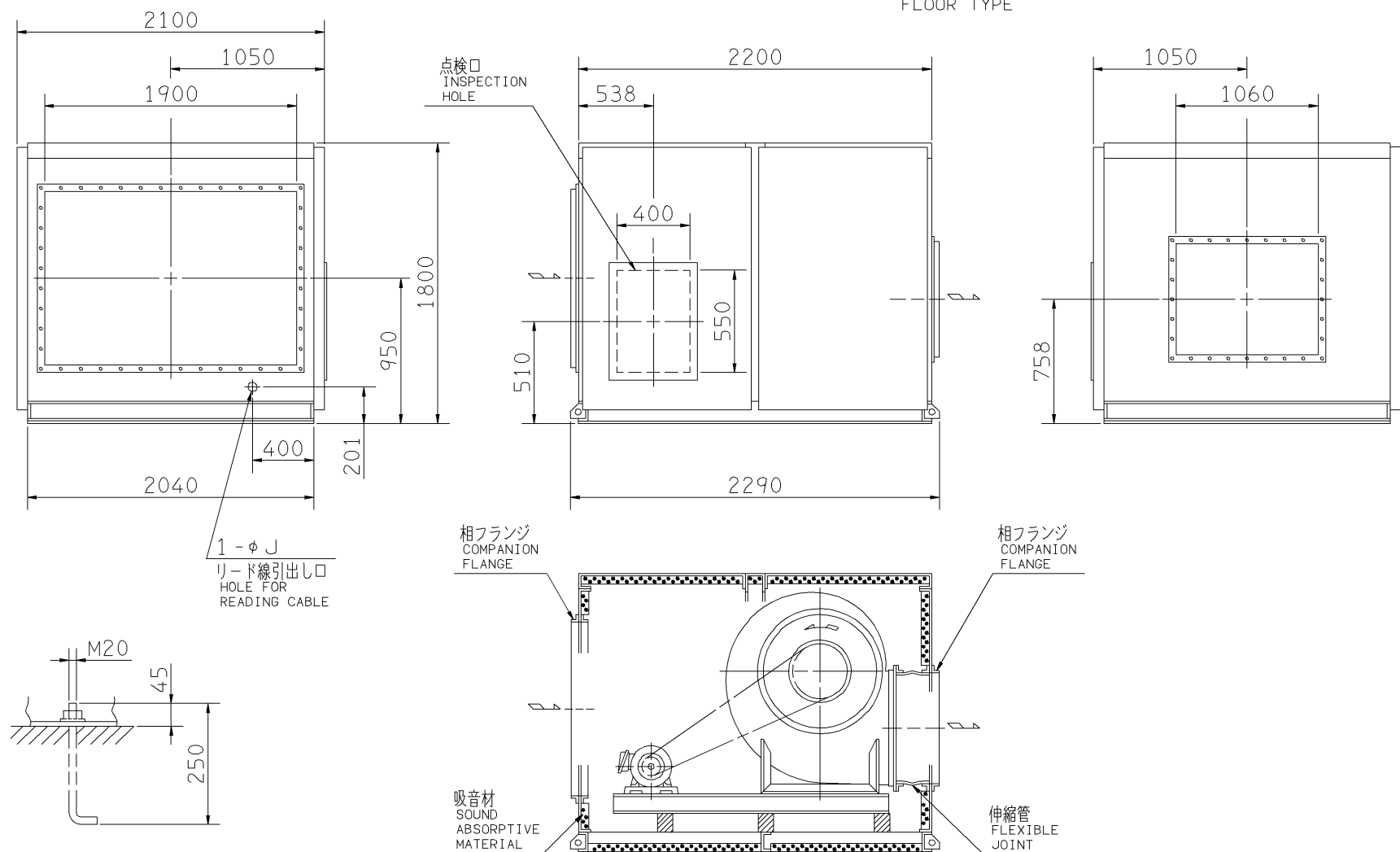
極数 4P  
POLE

外形寸法図  
DIMENSIONS

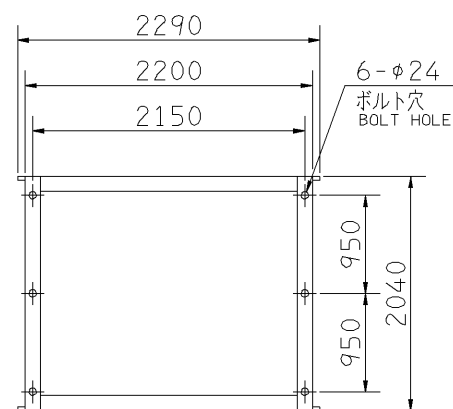
機名 MODEL SDRMU

周波数 FREQUENCY 60 Hz

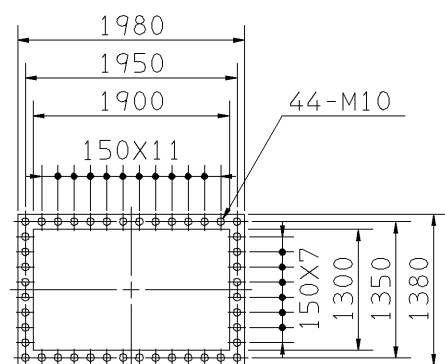
床置形  
FLOOR TYPE



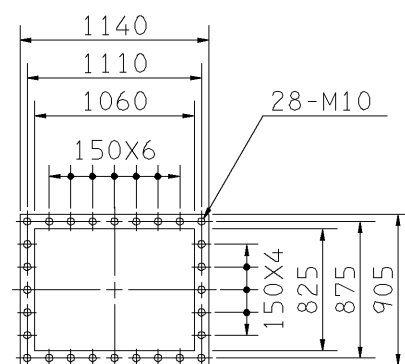
推奨基礎ボルト  
RECOMMENDABLE ANCHOR BOLT



基礎図  
FOUNDATION PLAN



吸込フランジ  
SUCTION FLANGE



吐出しフランジ  
DISCHARGE FLANGE

- 注) 1. 機器の取付け、配管等は取扱説明書を参照してください。  
FOR INSTALLATION PLEASE REFER INSTRUCTION MANUAL.  
2. ※印にW機種のVベルトにはレッドベルトを使用しています。  
MODELS MARKED \* ARE USED MULTIPLE V BELT.  
3. 基礎ボルトは付属いたしません。  
ANCHOR BOLTS ARE OUT OF SUPPLY.

出力 OUTPUT kW	回転速度 SPEED min <sup>-1</sup>	Vプーリ組合せ V PULLEY		Vベルト V BELT			寸法 SIZE J	概略 質量 MASS kg
		電動機側 MOTOR SIDE	ファン側 FAN SIDE	型 TYPE	数 Q'TY	呼称(号) SIZE		
3.7	280	95	630	A	3	143	27	915
	310	106	630	A	3	144		
	345	106	560	A	3	139		
5.5	310	132	800	B	3	156	35	933
	345	132	710	B	3	149		
	385	150	710	B	3	150		
7.5	345	132	710	B	3	149	35	934
	385	150	710	B	3	150		
	410	160	710	B	3	151		
	435	150	630	B	3	145		
※ 11	385	150	710	B	3	149	52	958
	410	160	710	B	3	149		
	435	150	630	B	3	143		
	515	160	560	B	3	139		
※ 15	435	170	710	B	3	150	52	984
	515	160	560	B	3	139		
	545	170	560	B	3	140		
18.5	515	200	710	C	4	152	52	996
	545	212	710	C	4	152		
22	545	212	710	C	4	151	52	1043

標準付属品 STANDARD ACCESSORIES			特別付属品 SPECIAL ACCESSORIES			電動機 MOTOR		特殊仕様 SPECIAL SPEC.	
1	軸受(駆動側) UCP312 BG (PULLEY SIDE)	8	1			周波数 Hz	Hz		
2	軸受(反対側) UCP208 BG (OPPOSITE SIDE)	9	2			電圧 V	V		
3	相フランジ COMPANION FLANGE	10	3			出力 kW	kW		
4	防振材(ゴム) ISOLATORS (RUBBER)	11	4			形式 TYPE			
5		12	5			メーカー MAKER			
6		13	6						
7		14	7						

御注文主 CUSTOMER				機器番号 ITEM NO.			
御使用先 FINAL USER				機器名称 ITEM NAME			
荏原製番 SER.NO.	機名 MODEL	風量 CAPACITY	静圧 STATIC PRESS.	回転速度 SPEED	出力 OUTPUT	数量 Q'TY	
				min <sup>-1</sup>			