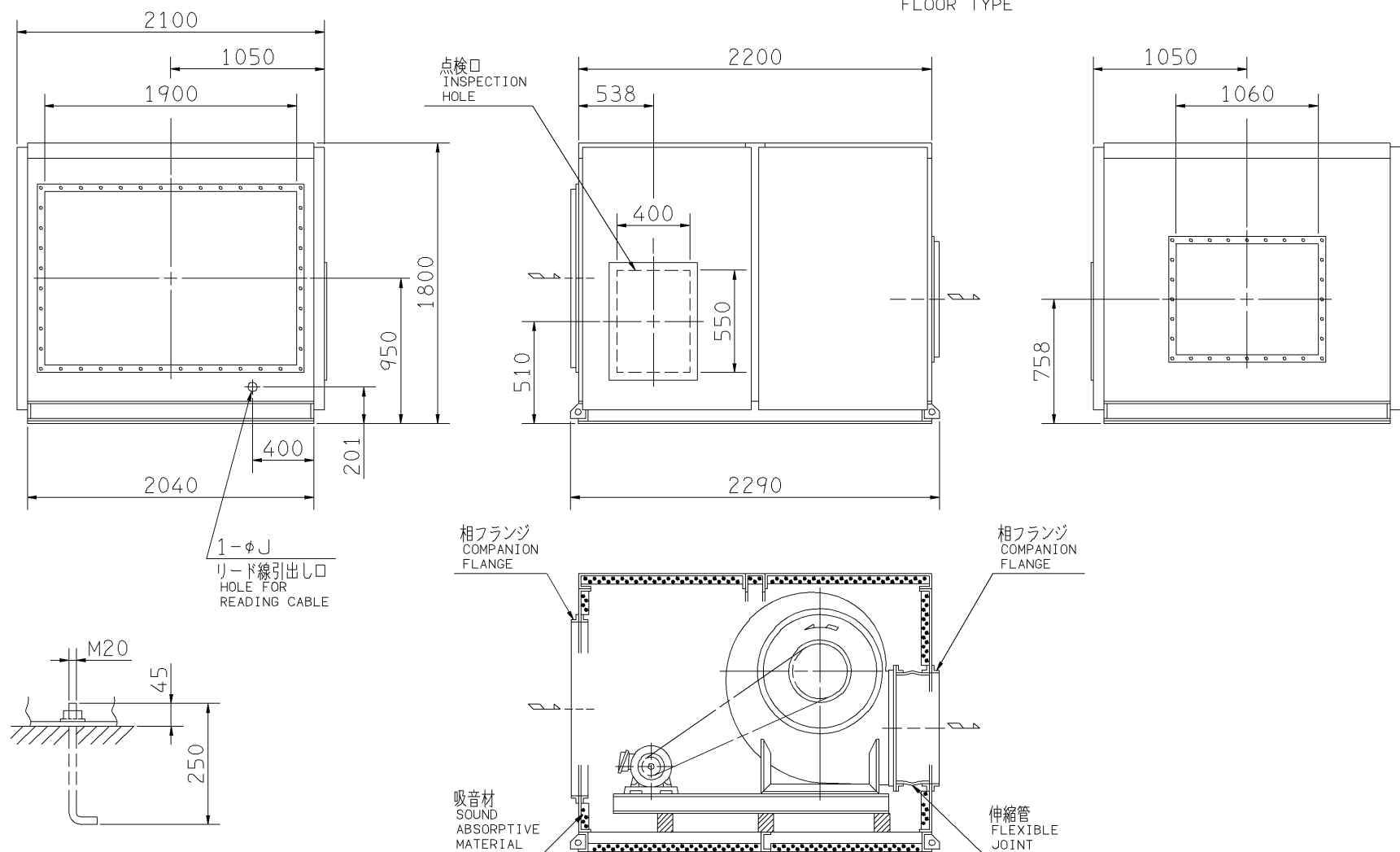


外形寸法図  
DIMENSIONS

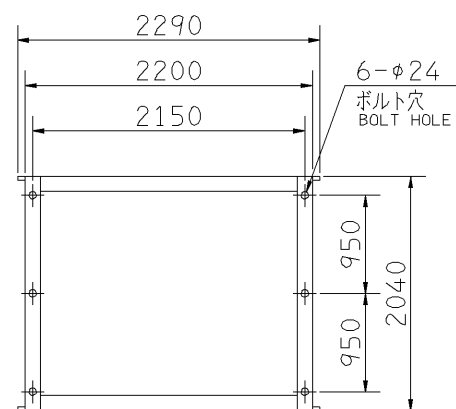
機名 MODEL SDRMU

周波数 FREQUENCY 50 Hz

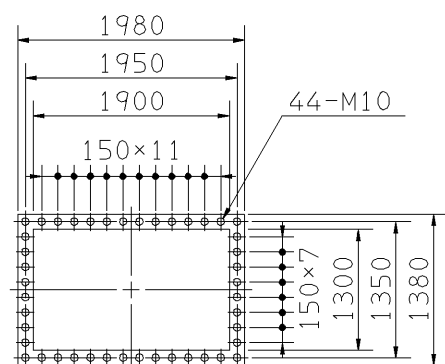
床置形  
FLOOR TYPE



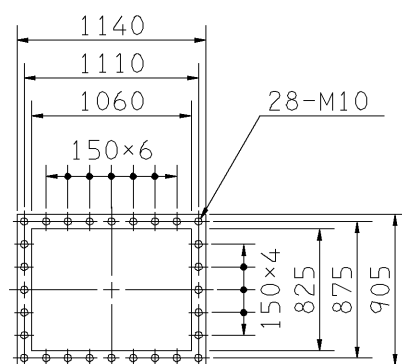
推奨基礎ボルト  
RECOMMENDABLE ANCHOR BOLT



基礎図  
FOUNDATION PLAN



吸込フランジ  
SUCTION FLANGE



吐出しフランジ  
DISCHARGE FLANGE

- 注) 1. 機器の取付け、配管等は取扱説明書を参照してください。  
FOR INSTALLATION PLEASE REFER INSTRUCTION MANUAL.  
2. ※印にW機種のVベルトにはレッドベルトを使用しています。  
MODELS MARKED \* ARE USED MULTIPLE V BELT.  
3. 基礎ボルトは付属いたしません。  
ANCHOR BOLTS ARE OUT OF SUPPLY.

出力 OUTPUT kW	回転速度 SPEED min <sup>-1</sup>	Vプーリ組合せ V PULLEY		Vベルト V BELT			寸法 SIZE J	概略質量 MASS kg
		電動機側 MOTOR SIDE	ファン側 FAN SIDE	型 TYPE	数 Q'TY	呼称(号) SIZE		
3.7	275	100	560	A	3	138	27	915
	305	100	500	A	3	134		
	340	100	450	A	3	131		
5.5	305	125	630	B	3	143	35	933
	340	140	630	B	3	144		
	380	160	630	B	3	145		
7.5	340	140	630	B	3	144	35	934
	380	160	630	B	3	145		
	410	150	560	B	3	140		
	435	160	560	B	3	140		
※11	380	160	630	B	3	144	52	958
	410	150	560	B	3	138		
	435	160	560	B	3	139		
	515	170	500	B	3	135		
※15	435	180	630	B	3	145	52	984
	515	170	500	B	3	135		
	545	180	500	B	3	136		
18.5	515	212	630	C	4	147	52	996
	545	200	560	C	4	141		
22	545	200	560	C	4	140	52	1043

標準付属品 STANDARD ACCESSORIES			特別付属品 SPECIAL ACCESSORIES			電動機 MOTOR		特殊仕様 SPECIAL SPEC.	
1	軸受(駆動側) UCP312 BG (PULLEY SIDE)	8	1			周波数 Hz		Hz	
2	軸受(反対側) UCP208 BG (OPPOSITE SIDE)	9	2			電圧 V		V	
3	相フランジ COMPANION FLANGE	10	3			出力 kW		kW	
4	防振材(ゴム) ISOLATORS (RUBBER)	11	4			形式 TYPE			
5		12	5			メーカー MAKER			
6		13	6						
7		14	7						

御注文主 CUSTOMER						機器番号 ITEM NO.			
御使用先 FINAL USER						機器名称 ITEM NAME			
荏原製番 SER.NO.	機名 MODEL	風量 CAPACITY	静圧 STATIC PRESS.	回転速度 SPEED	出力 OUTPUT	数量 Q'TY			
				min <sup>-1</sup>					