

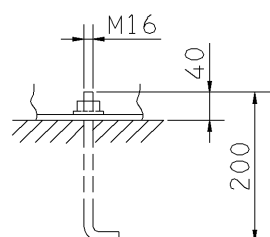
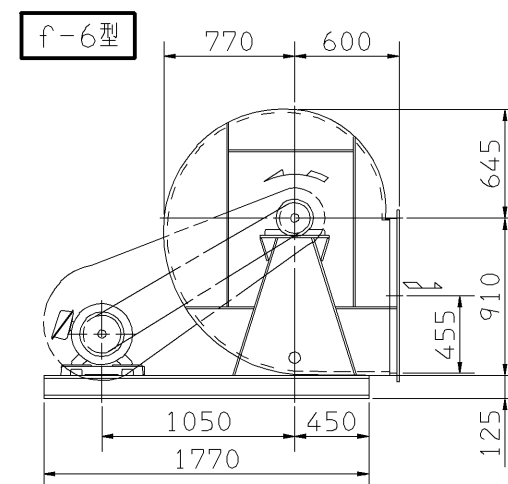
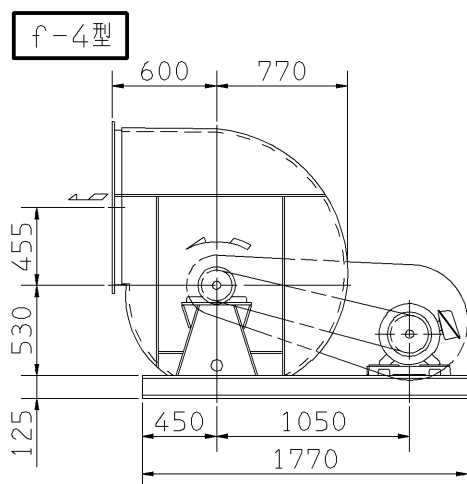
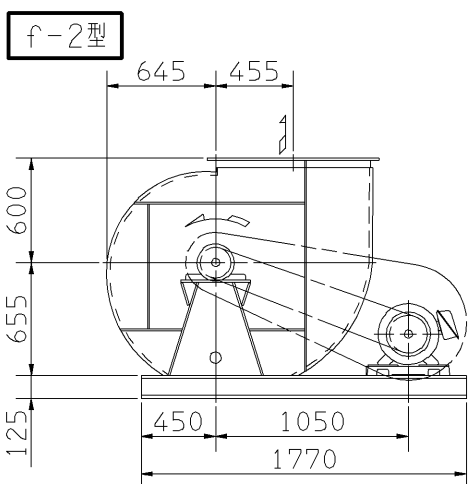
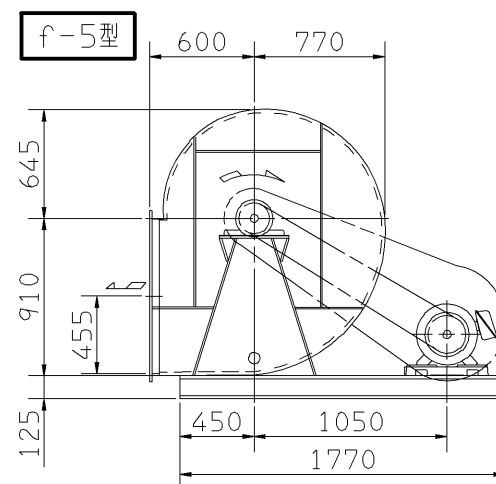
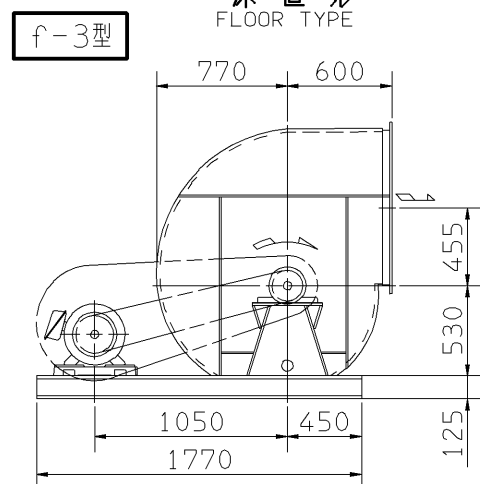
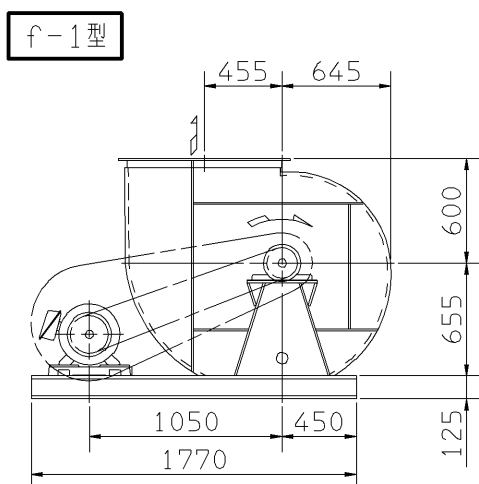
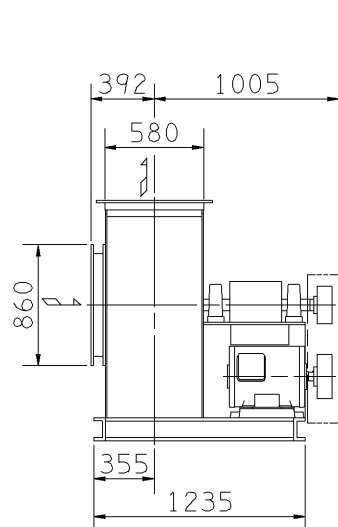
外形寸法図  
DIMENSIONS

機 名 MODEL 51/2SRTE

周波数 FREQUENCY 50 Hz

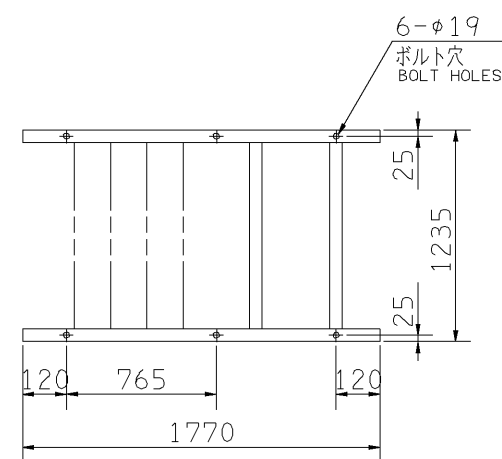
注) 1. 本図は、駆動側(プーリ側)より見た図です。  
NOTE DRAWING SHOWS THE DIMENSIONS VIEWED FROM PULLEY SIDE.  
2. 機器の取付け、配管等は取扱説明書を参照してください。  
FOR INSTALLATION PLEASE REFER INSTRUCTION MANUAL.

床置形  
FLOOR TYPE



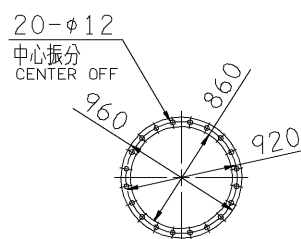
推奨基礎ボルト  
RECOMMENDABLE  
ANCHOR BOLT

基礎ボルトは付属いたしません。  
ANCHOR BOLTS ARE OUT OF SUPPLY.



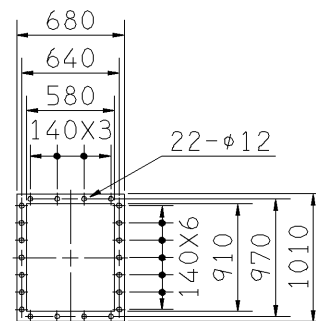
基礎図

FOUNDATION PLAN



板厚: t=3.2  
THICKNESS

吸込フランジ  
SUCTION FLANGE



板厚: t=4.0  
THICKNESS

吐出しフランジ  
DISCHARGE FLANGE

出力 OUTPUT kW	回転速度 SPEED min <sup>-1</sup>	Vプーリ組合せ V PULLEY		Vベルト V BELT			概略 質量 MASS kg		
		電動機側 MOTOR SIDE	ファン側 FAN SIDE	型 TYPE	呼称(号) SIZE				
					f-1 f-2	f-3 f-4		f-5 f-6	
5.5	780	125	236	5V	2	1120	1120	1250	736
	870	140	236	5V	2	1120	1120	1250	
	920	140	224	5V	2	1120	1120	1250	
7.5	970	150	224	5V	2	1120	1120	1250	737
	1030	160	224	5V	2	1120	1120	1250	
11	1070	190	260	5V	3	1180	1120	1250	761
	1140	180	230	5V	3	1120	1120	1250	
15	1200	190	230	5V	3	1180	1120	1250	786
	1280	230	260	5V	3	1180	1180	1320	
18.5	1340	240	260	5V	3	1180	1180	1320	798
22	1430	230	236	5V	3	1180	1120	1250	844
30	1530	240	230	5V	3	1180	1120	1250	859
37	1600	250	230	5V	3	1180	1180	1250	881
	1680	300	260	5V	3	1250	1180	1320	
45	1800	320	260	5V	3	1250	1250	1320	896

附属品 ACCESSORIES		特別附属品 SPECIAL ACCESSORIES		電動機 MOTOR		特殊仕様 SPECIAL SPEC.	
1	軸受(駆動側) UCP314 BG (PULLEY SIDE)	8	相フランジ COMPANION FLANGE	1	周波数 Hz	Hz	
2	軸受(反駆動側) UCP314 BG (OPPOSITE SIDE)	9		2	電圧 V	V	
3	軸ガード SHAFT GUARD	10		3	出力 kW	kW	
4	Vプーリ V PULLEY	11		4	形式 TYPE		
5	Vベルト V BELT	12		5	メーカー MAKER		
6	Vベルトガード V BELT GUARD	13		6			
7	共通ベース COMMON BASE	14		7			

御注文主 CUSTOMER	機器番号 ITEM NO.	御使用先 FINAL USER	機器名称 ITEM NAME
荏原製番 SER.NO.	機名 MODEL	風量 CAPACITY	静圧 STATIC PRESS.
		回転速度 SPEED min <sup>-1</sup>	出力 OUTPUT
			数量 Q'TY